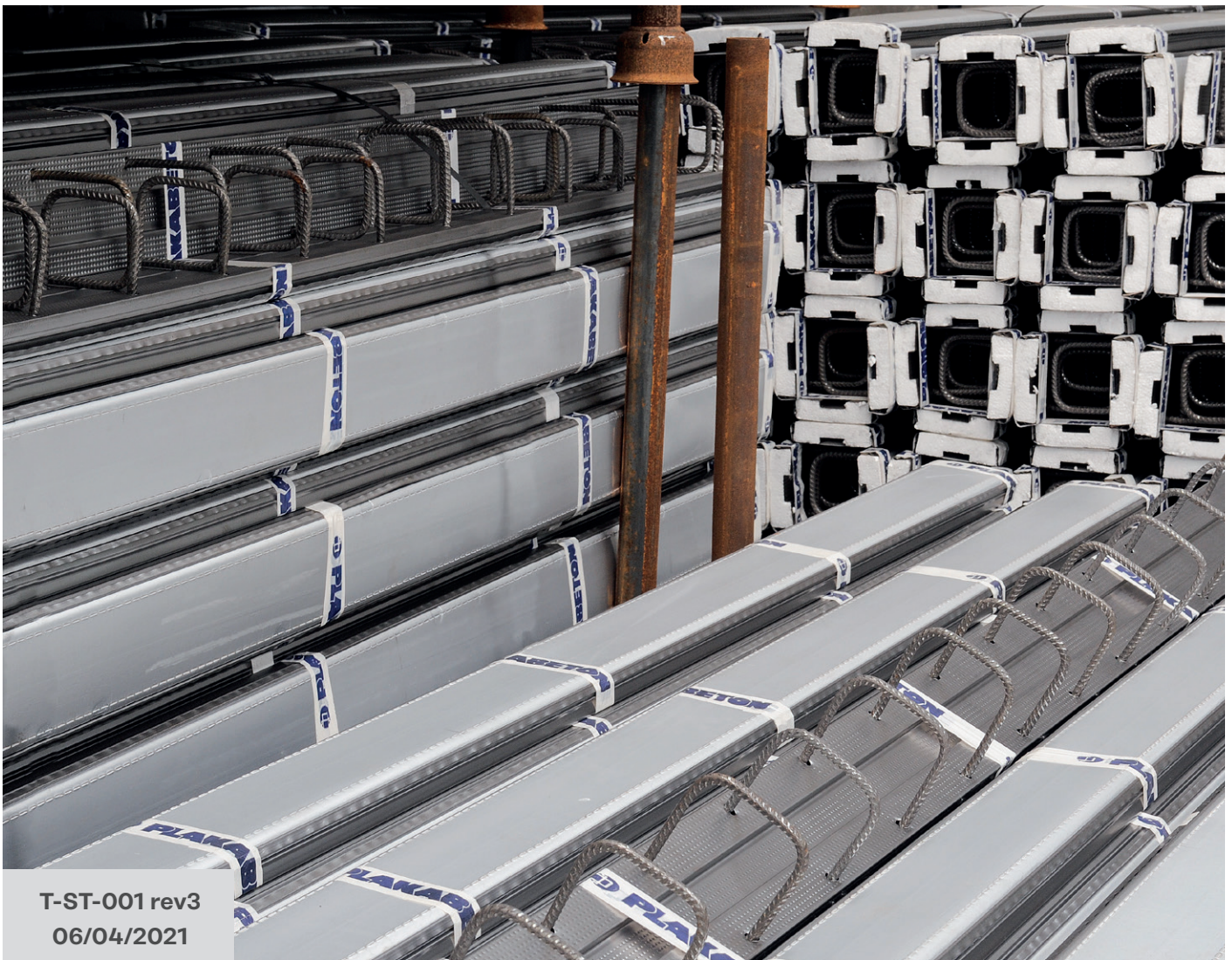


Constructieve Verbindingen
Wapening continuïteitssystemen

Leviat[®]
A CRH COMPANY

Plaka Stabox

Doos met wachstaven voor betonwapening



T-ST-001 rev3
06/04/2021

Leviat®

A CRH COMPANY

Wij bedenken, modelleren en maken technische producten en innovatieve bouwoplossingen die architectonische visies helpen verwezenlijken en onze bouwpartners in staat stellen beter, veiliger, sterker en sneller te bouwen.

Leviat is wereldleider op het gebied van verbinding-, hijs- en verankerstechnologie.

Van de bouw van nieuwe scholen, ziekenhuizen, woningen en infrastructuur tot de reparatie en het onderhoud van erfgoedstructuren, onze technische vaardigheden maken overal ter wereld een verschil.

Wij bieden technische ondersteuning in elke fase van een project; van de eerste bouwplannen tot de montage en daarna.

Onze technische ondersteuning varieert van eenvoudige productkeuze tot de ontwikkeling van een volledig op maat gemaakte projectspecifieke engineeringoplossing.

Elke belofte die we lokaal doen, wordt ondersteund door de inzet en toewijding van ons wereldwijde team. Wij hebben bijna 3.000 mensen in dienst op 60 locaties in Noord-Amerika, Europa en Azië-Pacific en bieden wereldwijd een flexibele en responsieve service.

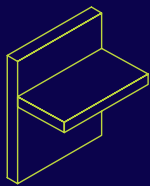
Leviat, een CRH-bedrijf, maakt deel uit van 's werelds grootste bouwmaterialenhandel.



>3.000
Mensen

60+
Locaties

~20
Landen

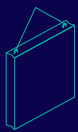


Constructieve Verbindingen

Systemen voor het maken van robuuste, efficiënte verbindingen en continuïteit van betonwapening, tussen wanden, vloeren, kolommen, balken en balkons, die zorgen voor constructieve integriteit en verbeterde thermische en akoestische prestaties.

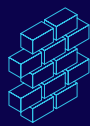
- Geïsoleerde balkonverbindingen
- Wapening doorkoppelingen
- Betonverbindingen
- Wapening continuïteitssystemen
- Pons dwarskrachtwapening
- Dwarskrachtverbindingen
- Vloerverbindingssystemen
- Prefab / Gewapende kolommen
- Infrastructuurproducten
- Prefab verbindingen
- Akoestische deuvels en opleggingen
- Voorspanning

Andere expertisegebieden:



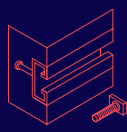
Hijzen & Schoren

Systemen voor het veilig en efficiënt transporteren, hijsen en tijdelijk schoren van geprefabriceerde betonelementen voordat permanente constructieve verbindingen worden gemaakt.



Gevel- & Spouwverankering

Systemen voor het veilig en thermisch efficiënt bevestigen van de buitenschil van het gebouw, inclusief baksteen en natuursteen, geïsoleerde sandwichelementen, vliesgevels en hangende betonegevels, alsook het herstellen en verstevigen van bestaande metselwerkinstallaties.



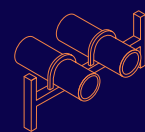
Verankering & Bevestiging

Systemen voor het bevestigen van secundaire voorzieningen aan beton, waaronder ankerrail, bouten en deuvels; ook trekstangsystemen voor daken en luifels.



Bekisting & Bouwaccessoires

Niet-constructieve accessoires die een aanvulling vormen op onze technische oplossingen en helpen uw bouwomgeving veilig en efficiënt te laten werken, waaronder mallen voor het storten van standaard en speciale betonelementen en bouwbenodigdheden zoals afstandhouders voor wapeningsstaven.



Industriële Technologie

Montagerail, pijpbeugels en andere veelzijdige montagesystemen die zorgen voor een veilige bevestiging in een breed scala van industriële toepassingen.

Leviat productlijnen:

Ancon | Aschwanden | Connolly | Halfen | Helifix | Isedio | Meadow Burke | Modersohn | Moment | Plaka | Scaldex | Thermomass

Plaka Stabox

Doos met wachtstaven voor betonwapening

Dankzij het exclusief profiel, speciaal ontworpen om zich te verankeren in het beton, is de Stabox de enige wachtstavendoos, in staat om een verankering te verwezenlijken, die belangrijke krachten kan opnemen ter plaatse van de hernemingsvoeg.



Voordelen

- De externe zwaluwstaartvorm staat borg voor een tand en groef verbinding tussen beide betonneerfasen. **1**
- De dubbele interne zwaluwstaartvorm klemt het profiel in het beton en beperkt de scheurwijdte t.g.v. krimp. Enkel de Stabox verbetert de waterdichtheid van de hernemingsvoeg. **2**
- Het oppervlak van de blank stalen doos is voorzien van diamantvormige punten, deze verbeteren de aanhechting en maken de overdracht van afschuif- en dwarskrachten mogelijk. **3**
- De zijdelings omgeplooiden randen verhinderen het loskomen van de doos bij het verwijderen van het deksel, hierdoor wordt de kwaliteit van de verankering verbeterd. **4**
- Het deksel in karton kan in alle omstandigheden gemakkelijk losgemaakt worden door de aanwezigheid van dubbele perforaties in de langsrichting. **5**
- De stoppen in polystyreen, perfect aangepast aan de vorm van de wachtstaven-doos, beletten het indringen van cementmelk langs de zijkanten van de doos. **6**

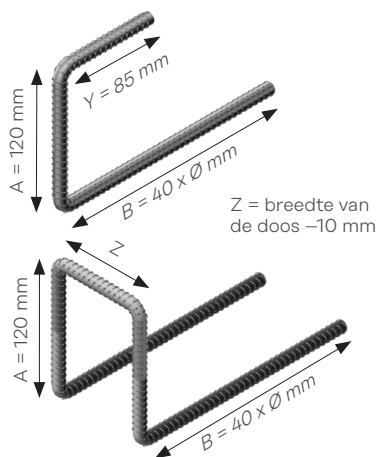
Technische eigenschappen

- De twee commerciële* standaardlengten van de Stabox zijn: 1,25 en 2,45 m
- De breedte van de doos is bepaald door het type doos
- De hoogte van de metalen doos is 30 mm

Beugels: Gekarteld staal BE 500B met certificaat AFCAB-BENOR-KIWA.

- Ø 6 mm koud getrokken
- Ø 8, 10 en 12 mm eenmalig buigbaar en terugbuigbaar

* De lengte van de stalen doos zelf bedraagt respectievelijk 1,20 en 2,40 m. De standaardafmetingen van de beugels worden hierboven weergegeven. Andere versies (afmeting A en B) zijn uitvoerbaar op bestelling.



Plaka Stabox

Doos met wachtstaven voor betonwapening

Gebruiksaanwijzing

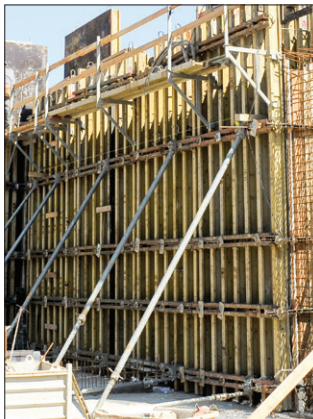


1

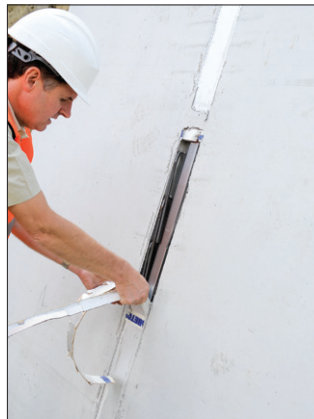


2

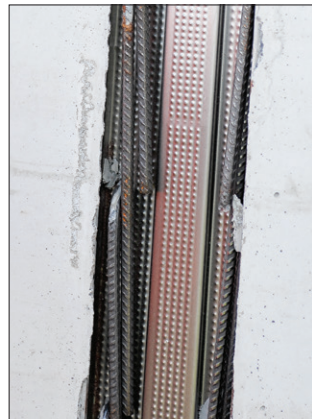
- 1 Ga na of de gekozen breedte van de Stabox de vereiste betondekking van de tweede betonneerfase respecteert. Controleer de aanwezigheid van stoppen in polystyreen aan weerszijden van de doos.
- 2 Bevestig de Stabox tegen de bekisting en eventueel ook aan de wapening.
- 3 Stort het beton van de eerste fase.
- 4 Verwijder het kartonnen deksel en de polystyreen stoppen na het ontkisten.
- 5 Controleer of de wachtstaven volkomen zuiver zijn.
- 6 Plooi de staven uit. Om vorming van een bajonet te vermijden, is het aangeraden een uitbuigijzer te gebruiken.



3



4

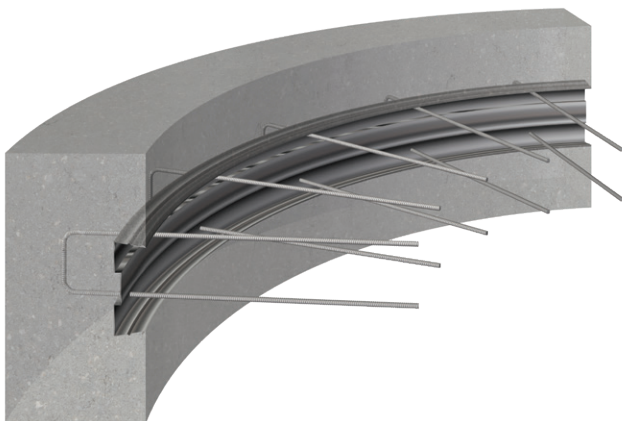


5



6

Centreren van de Stabox



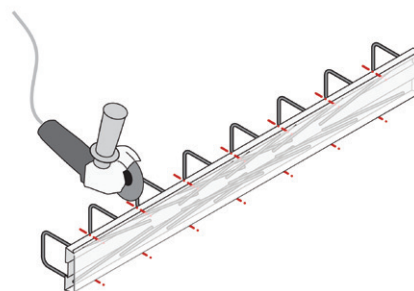
De enige wachtstavendoos die een doeltreffende tand en groef verbinding tot stand brengt tussen de twee betonneerfasen.

Door het aanbrengen van zaagsneden aan de zijkanten van de doos kan de Stabox een kromming benaderen.



Het spreekt voor zich dat men hierbij de wachtwapening niet mag doorsnijden of beschadigen.

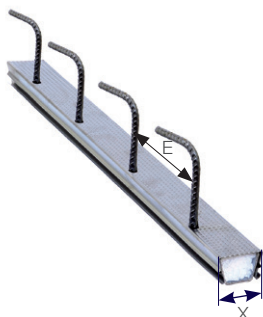
De openingen in de doos moeten zorgvuldig afgedicht worden voor het betonstorten.



Plaka Stabox

Standaard types

Type S

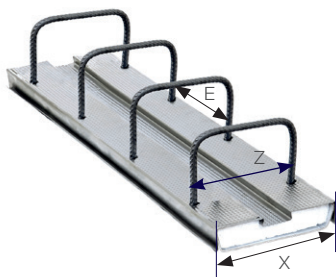


45 S				
E (mm)				
Ø 6	-	200	240	300
Ø 8	150	200	240	-
Ø 10	150	200	-	-

60 S				
E (mm)				
Ø 6	-	-	-	-
Ø 8	150	200	-	-
Ø 10	150	200	-	-

90 S				
E (mm)				
Ø 8	-	-	-	-
Ø 10	100	150	-	-
Ø 12	100	150	200	-

Type D



90 D				
E (mm)				
Ø 6	-	200	240	300
Ø 8	150	200	240	-
Ø 10	150	200	-	-

120 D				
E (mm)				
Ø 6	-	200	240	-
Ø 8	150	200	240	-
Ø 10	150	200	-	-

160 D				
E (mm)				
Ø 6	-	-	-	-
Ø 8	150	200	-	-
Ø 10	150	200	-	-
Ø 12	150	200	-	-

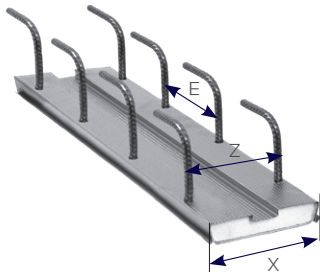
190 D				
E (mm)				
Ø 6	-	-	-	-
Ø 8	150	200	-	-
Ø 10	150	200	-	-
Ø 12	150	200	-	-

230 D				
E (mm)				
Ø 6	-	-	-	-
Ø 8	150	-	-	-
Ø 10	150	200	-	-
Ø 12	150	-	-	-

Plaka Stabox

Standaard types

Type DS



120 DS

E (mm)		
Ø 10	100	150
Ø 12	100	150

160 DS

E (mm)		
Ø 10	-	150
Ø 12	100	150

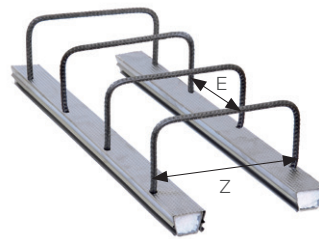
190 DS

E (mm)		
Ø 10	-	150
Ø 12	100	150

230 DS

E (mm)		
Ø 10	-	150
Ø 12	100	150

Type DX

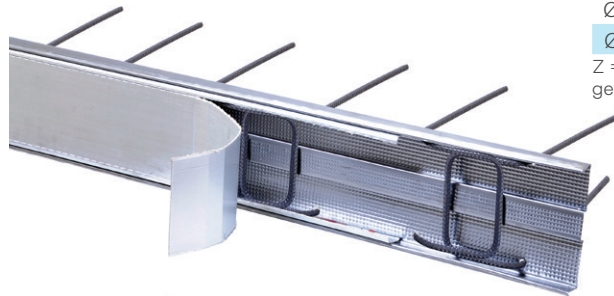
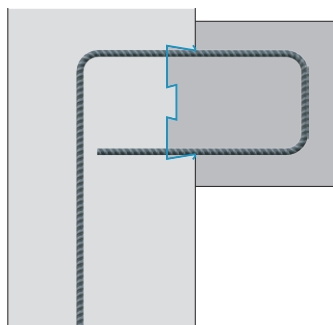


DX

E (mm)			
Ø 6	-	200	240 300
Ø 8	150	200	240 -
Ø 10	150	200	- -
Ø 12	150	200	- -

Z = buiten afmeting beugel op te geven

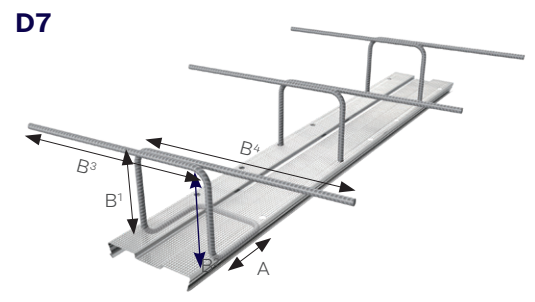
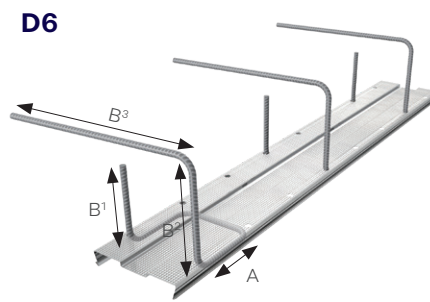
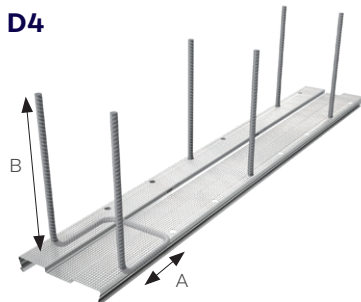
Omgekeerde beugels Stabox



Voor het verwezenlijken van een gewapende betontand wordt er gebruik gemaakt van een type Stabox met beugels geplooid in de doos. De beugels kunnen geplooid worden volgens onderstaande modellen D4, D6 en D7.



Bij bestelling moet u de maat van de betontand en betonmaten 1ste fase opgeven, alsook de betondekking.



Plaka Stabox

Dimensionering

Overeenstemming van secties - cm ² /m						
Ø / E (mm)	100	150	200	240	300	
6 (0,222 kg/m)	2,83	1,87	1,41	1,18	0,95	
8 (0,395 kg/m)	5,03	3,33	2,51	2,09	1,71	
10 (0,617 kg/m)	7,85	5,27	3,93	3,27	2,67	
12 (0,888 kg/m)	11,31	7,53	5,65	4,71	3,84	

Maximale lengte B						
Type	Ø staal	Tussenafstand				
		300	240	200	150	100
45 S	6	1100	1100	1000		
	8	1000	800	700	500	
	10		600	500	390	
	12					
60 S	6					
	8		1100	1000	800	
	10			800	700	
	12					
90 S	6					
	8					
	10			1050	900	600
	12			950	700	480
90 D	6	1000	900	800	750	
	8	800	700	600	450	
	10			500	390	
	12					
120 D	6	1200	1200	1000		
	8	1000	750	600	500	
	10			650	400	
	12					
160 D	6			1200	1200	
	8			1100	900	
	10			800	700	
	12			750	600	

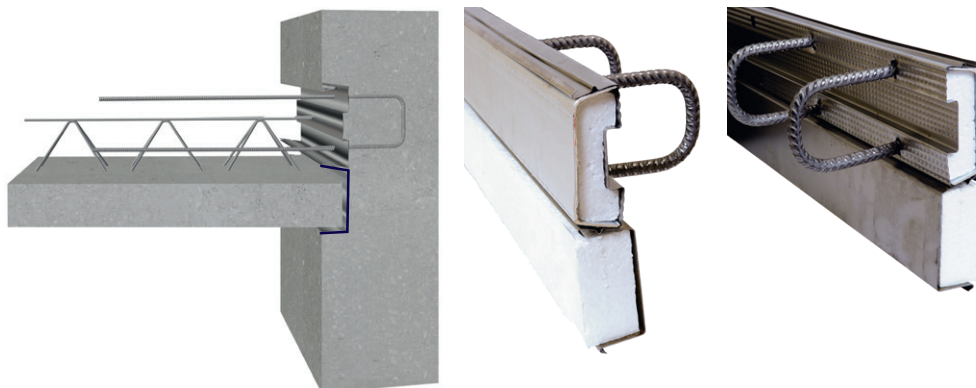


Plaka Stabox

Toebehoren

Breedplaatvloer

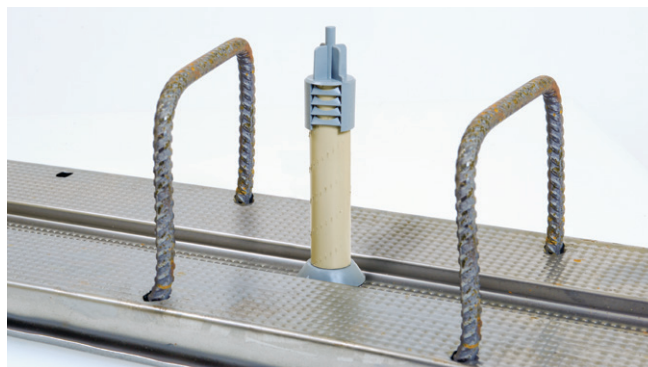
Een uitsparing, gelast aan de Stabox, creëert een opleg voor de breedplaatvloeren en vereenvoudigt de uitvoering.



Tussenstuk

Tussenstukken zijn beschikbaar om een goede stabiliteit van het geheel te waarborgen en verschuiven in de bekisting te vermijden.

De lengte van de tussenstukken moet 20 mm minder zijn dan de dikte van de wand.



Bevestigingen



- Bij een houten bekisting wordt de Stabox genageld op de bekisting of bevestigd aan de wapening.
- Bij een metalen bekisting wordt de Stabox bevestigd met magneetblokken en vastgebonden aan de wapening of wordt gebruik gemaakt van het tussenstuk.

Magneetblokken:

Type 45 voor Stabox 45 & 60

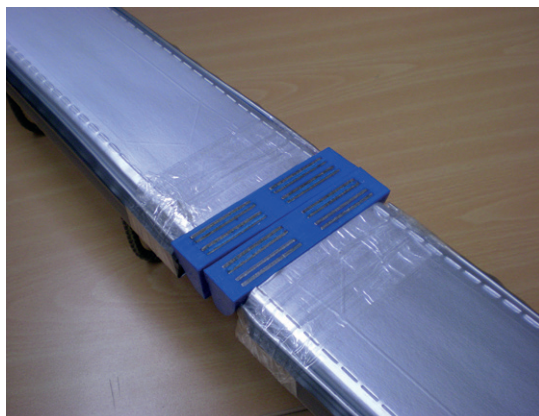
Type 90 voor Stabox 90 & 120

De magneetblokken bestaan uit een synthetische hars waarin onuitrukbare ferieten ingewerkt worden.

Deze magneetblokken worden aan beide uiteinden van de Stabox geplaatst tegen de polystyrenen stoppen (de stoppen niet verwijderen).

Wanneer de Stabox horizontaal geplaatst wordt is het gebruik van een tussenstuk noodzakelijk.

De magneetblokken worden gemakkelijk gerecupereerd na ontlasting.



Wereldwijde contacten voor Leviat :

Australië

98 Kurrajong Avenue,
Mount Druitt Sydney, NSW 2770
Tel: +61 - 2 8808 3100
Email: info.au@leviat.com

België

Industrielaan 2
1740 Ternat
Tel: +32 - 2 - 582 29 45
Email: info.be@leviat.com

China

Room 601 Tower D, Vantone Centre
No. A6 Chao Yang Men Wai Street
Chaoyang District
Beijing · P.R. China 100020
Tel: +86 - 10 5907 3200
Email: info.cn@leviat.com

Duitsland

Liebigstrasse 14
40764 Langenfeld
Tel: +49 - 2173 - 970 - 0
Email: info.de@leviat.com

Filipijnen

2933 Regus, Joy Nostalq,
ADB Avenue
Ortigas Center
Pasig City
Tel: +63 - 2 7957 6381
Email: info.ph@leviat.com

Finland

Vädursgatan 5
412 50 Göteborg / Sweden
Tel: +358 (0)10 6338781
Email: info.fi@leviat.com

Frankrijk

6, Rue de Cabanis
FR 31240 L'Union
Toulouse
Tel: +33 - 5 - 34 25 54 82
Email: info.fr@leviat.com

India

309, 3rd Floor, Orion Business Park
Ghodbunder Road, Kapurbawdi,
Thane West, Thane,
Maharashtra 400607
Tel: +91 - 22 2589 2032
Email: info.in@leviat.co

Italië

Via F.lli Bronzetti 28
24124 Bergamo
Tel: +39 - 035 - 0760711
Email: info.it@leviat.com

Maleisië

28 Jalan Anggerik Mokara 31/59
Kota Kemuning, 40460 Shah Alam
Selangor
Tel: +603 - 5122 4182
Email: info.my@leviat.com

Nederland

Oostermaat 3
7623 CS Borne
Tel: +31 - 74 - 267 14 49
Email: info.nl@leviat.com

Nieuw-Zeeland

2/19 Nuttall Drive, Hillsborough,
Christchurch 8022
Tel: +64 - 3 376 5205
Email: info.nz@leviat.com

Noorwegen

Vestre Svanholmen 5
4313 Sandnes
Tel: +47 - 51 82 34 00
Email: info.no@leviat.com

Oostenrijk

Leonard-Bernstein-Str. 10
Saturn Tower, 1220 Wien
Tel: +43 - 1 - 259 6770
Email: info.at@leviat.com

Polen

Ul. Obornicka 287
60-691 Poznan
Tel: +48 - 61 - 622 14 14
Email: info.pl@leviat.com

Singapore

14 Benoi Crescent
Singapore 629977
Tel: +65 - 6266 6802
Email: info.sg@leviat.com

Spanje

Poligono Industrial Santa Ana
c/ Ignacio Zuloaga, 20
28522 Rivas-Vaciamadrid
Tel: +34 - 91 632 18 40
Email: info.es@leviat.com

Tsjechië

Business Center Šafránkova
Šafránkova 1238/1
155 00 Praha 5
Tel: +420 - 311 - 690 060
Email: info.cz@leviat.com

Verenigd Koninkrijk

President Way, President Park, Sheffield,
S4 7UR
Tel: +44 - 114 275 5224
Email: info.uk@leviat.com

Verenigde Arabische Emiraten

RA08 TB02, PO Box 17225
JAFZA, Jebel Ali, Dubai
Tel: +971 (0)4 883 4346
Email: info.ae@leviat.com

USA / Canada

6467 S Falkenburg Rd.
Riverview, FL 33578
Tel: (800) 423-9140
Email: info.us@leviat.us

Zweden

Vädursgatan 5
412 50 Göteborg
Tel: +46 - 31 - 98 58 00
Email: info.se@leviat.com

Zwitserland

Grenzstrasse 24
3250 Lyss
Tel: +41 - 31 750 3030
Email: info.ch@leviat.com

Voor landen niet in de lijst :

Email: info@leviat.com

Opmerkingen bij deze brochure :

© Beschermd door copyright. De constructietoepassingen en gegevens in deze publicatie zijn slechts indicatief. In elk geval moeten de werkdetails van het project worden toevertrouwd aan voldoende gekwalificeerde en ervaren personen. Hoewel bij het opstellen van deze publicatie de grootst mogelijke zorg is besteed om ervoor te zorgen dat alle adviezen, aanbevelingen of informatie nauwkeurig zijn, aanvaardt Leviat geen enkele aansprakelijkheid of verantwoordelijkheid voor onnauwkeurigheden of drukfouten. Technische en ontwerpwijzigingen zijn voorbehouden. Met een beleid van continue productontwikkeling behoudt Leviat zich het recht voor om het productontwerp en de specificaties op elk moment te wijzigen.

Locale contacten voor Leviat :

Voor meer informatie over onze oplossingen,
gelieve uw Leviat-team te contacteren :

België

Ternat

Industrielaan 2

1740 Ternat

T: +32 (0)2 582 29 45

F: +32 (0)2 582 19 62

Schoten (Halfen)

Borkelstraat 131

2900 Schoten

T: +32 (0)3 658 07 20

F: +32 (0)3 658 15 33

Frankrijk

Lille

17, Rue du Haut de la Cruppe

59650 Villeneuve d'Ascq

T: +33 (0)3 20 19 11 22

F: +33 (0)3 20 04 44 12

Lyon

Rue du Luxembourg

69330 Meyzieu

T: +33 (0)4 72 02 85 00

F: +33 (0)4 78 31 01 32

Parijs

2, Rue Georges Pompidou

77990 Le Mesnil-Amelot

T: +33 (0)1 60 03 51 11 (Plaka)

F: +33 (0)1 60 03 58 53 (Plaka)

T: +33 (0)1 44 52 31 00 (Halfen)

F: +33 (0)1 44 52 31 52 (Halfen)

Rouen

ZI Poudrerie - Rue du Beau Poirier

76350 Oissel

T: +33 (0)2 35 64 80 57

F: +33 (0)2 35 64 90 28

Toulouse

6, Rue de Cabanis

31240 L'Union

T: +33 (0)5 34 25 54 74

F: +33 (0)5 34 25 54 85

