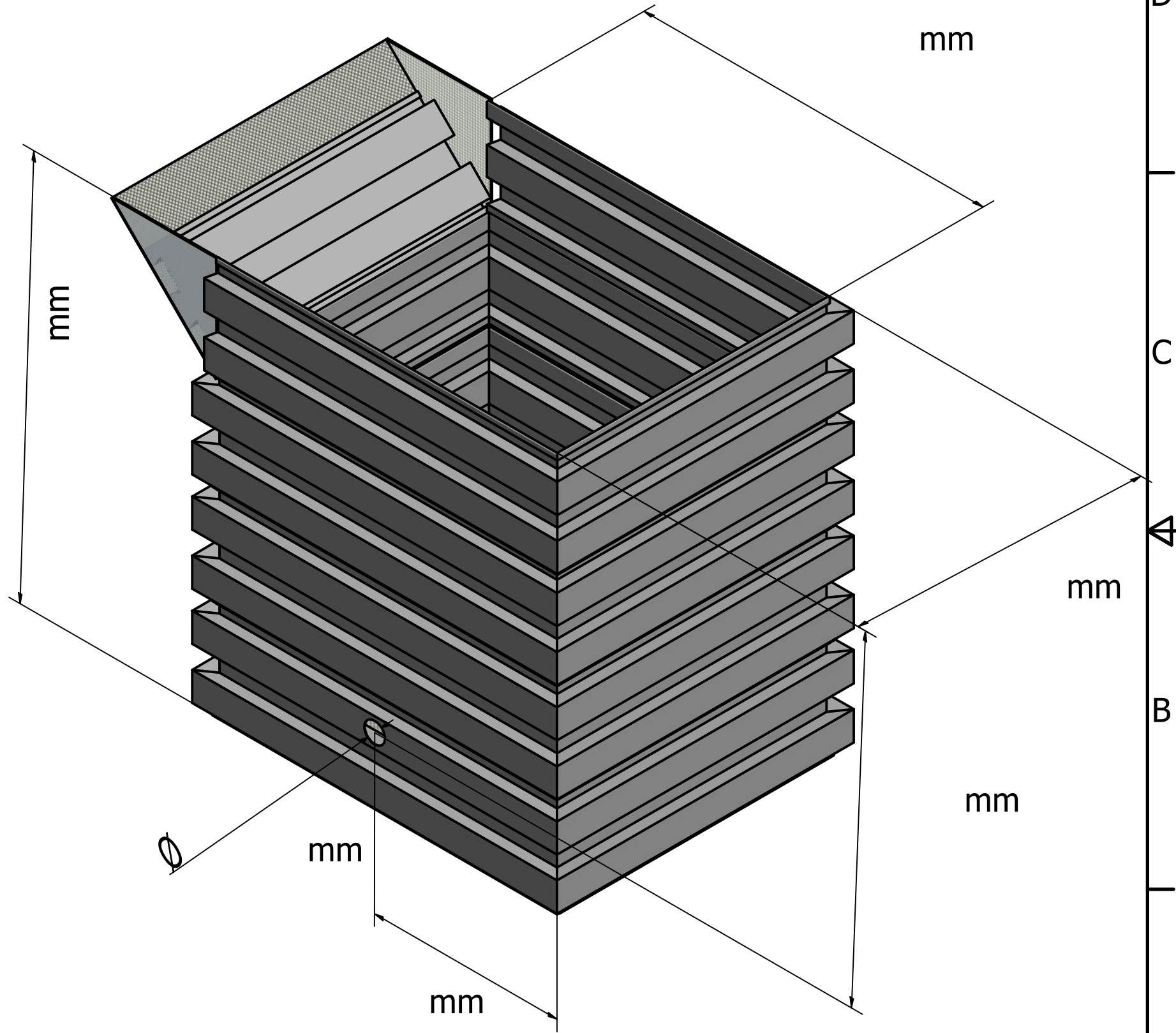
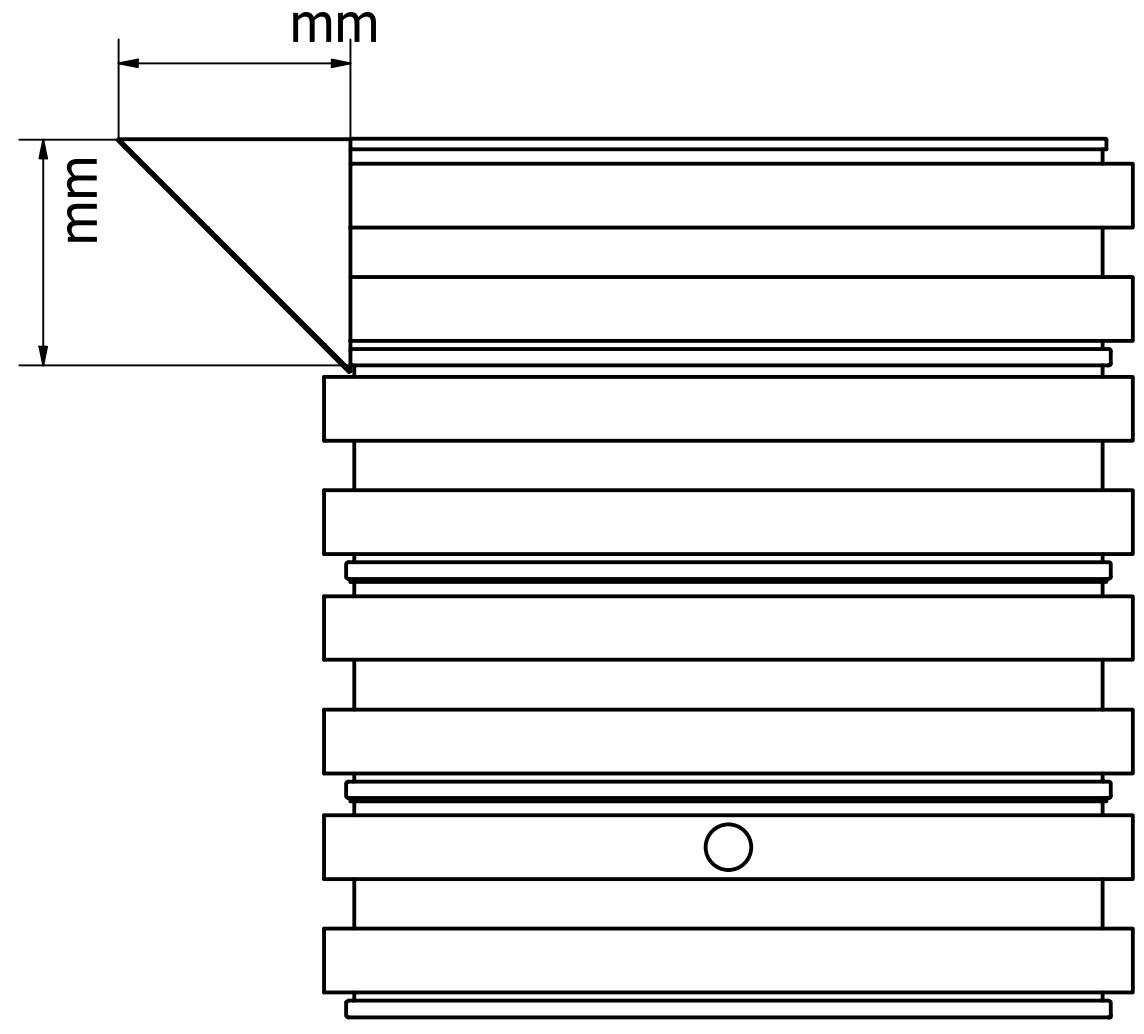


6 | 1 | 5 | 1 | 4 | 3 | 1 | 2 | 1 | 1

D
C
B
A



CLIENT:


CHANTIER:

Nom/
Signature:

Date:

Fond:

Couvercle OSB:

Conçu par dbrossard	Quantité:	Date	Date 06/04/2020
		Commande n°:	
		PLASP avec trémie	Moification 1 / 1

6 | 1 | 5 | 1 | 4 | 3 | 1 | 2 | 1 | 1