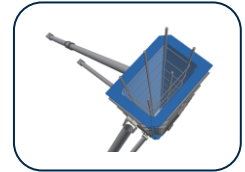
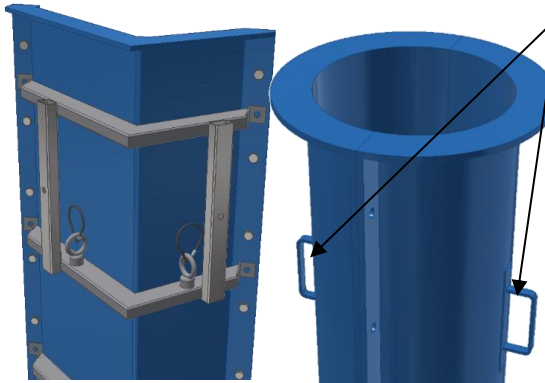


PLAKA – COFFRAGE POLYESTER

Notice de pose des coffrages polyester
REF 04.13.01 - Version V01 – 07/03/2021



Etape 1 – Sécurité et Manipulation



Basculement ou levage : Elingues du chantier accrochées aux 2 points de levage d'une coque ou au 4 points du coffrage entier.

Ne pas manutentionner des coffrages en superposition

Stockage en position couchée sur calage pour ne pas poser sur les collerettes

Coffrage : Tour d'étaie ou étais TP

Bétonnage : Tour d'étaie, Plateforme roulante (à confirmer) ou Nacelle.

Etape 2 – 1^{er} phase de Coffrage



Déboulonnage des coques

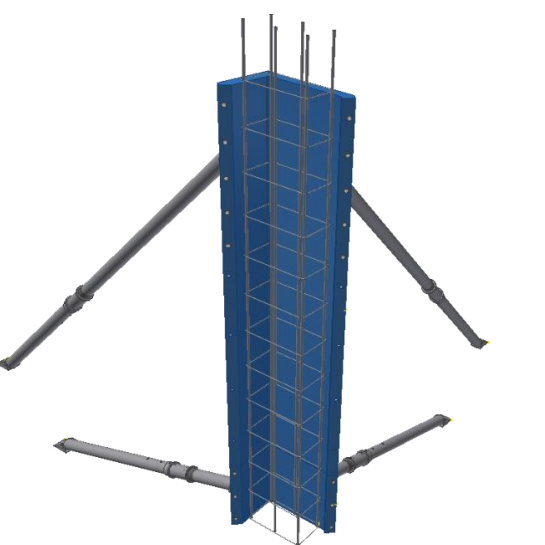
Levage de la 1^{er} coque et étaie

Prévoir 2 rangées de 2 étais TPS placés à 90° (pour les coffrages de grande hauteur, prévoir 3 rangées de 2 étais TPS ou maintenir dans une tour d'étaie)

Si superposition, bien respecter l'ordre et le sens des Sous-hausses et Réhausses

Réglage de l'aplomb : plaque dispo pour fil à plomb magnétique en option

Etape 3 – Ferrailage



Avant de poser l'armature, **appliquer un agent de démoulage** sur les faces intérieures du coffrage.

Les huiles MAPEFORM ES et ECO41 (émulsion d'huile végétale)

permettent d'obtenir de bons résultats esthétique.

L'application sur les surfaces extérieures facilite l'entretien (résidu de béton)

Utiliser des cales d'armature pour protéger la peau coffrante.

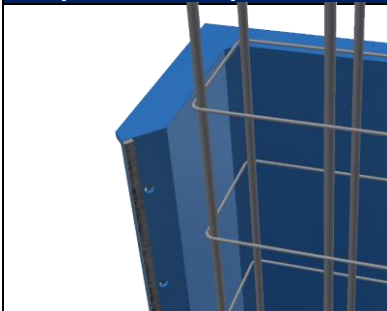
PLAKA – COFFRAGE POLYESTER

Notice de pose des coffrages polyester

REF 04.13.01 - Version V01 – 07/03/2021



Etape 4 – 2ème phase de coffrage



Etanchéité

Coller un joint mousse PU ou cordon de silicone sur le plan de joint à côté des rangées de boulons de serrage.

Boulonnage du plan de joint sans forcer (max 75N.m)

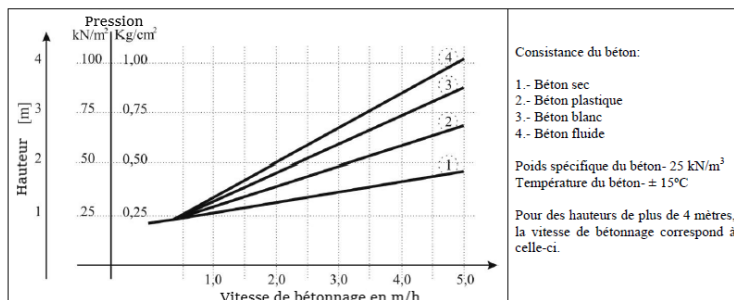
Option : écrous soudés pour gagner du temps au boulonnage. Intéressant pour les coffrages en rive de plancher.

Etape 5 - Bétonnage



L'aiguille vibrante devra **éviter le contact avec les parois** – accompagner le béton (goulotte caoutchouc ou cheminée de coulage) et adapter la vitesse de bétonnage en fonction du béton.

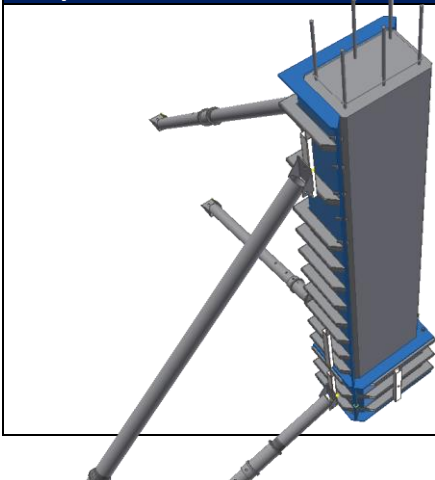
Par défaut ce seront les mêmes recommandations que pour les coffrages perdus.



La finition sera optimisée avec un S3 petit granulat en C30/37 minimum.

Contrôle de l'aplomb après bétonnage.

Etape 6 - Serrer



Il est recommandé de **démonter toutes les coques** avant de décoller les parois.

Ne pas taper sur le moule, ne pas utiliser d'outils métalliques qui pourraient endommager le coffrage
Lever chaque coque indépendamment.

NETTOYAGE

Eliminer soigneusement tous les résidus de béton et de laitance

AUTRES MISES EN ŒUVRE

Veuillez vous rapprocher de votre interlocuteur LEVIAT

©Protégé par le droit d'auteur

Cette fiche, élaborée avec le plus grand soin, annule et remplace toutes les versions précédentes. Les informations techniques sur la conception, les modèles, les illustrations, les valeurs de calcul et les spécifications sont communiquées à titre indicatif et sans engagement. Nous n'assumons aucune responsabilité en cas d'application erronée ou non adaptée. Nous nous réservons le droit de modifier le contenu de cette fiche sans avis préalable.