

PLAKA – MODULA L NG *MODELE BREVETE*

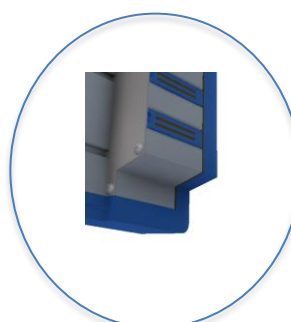
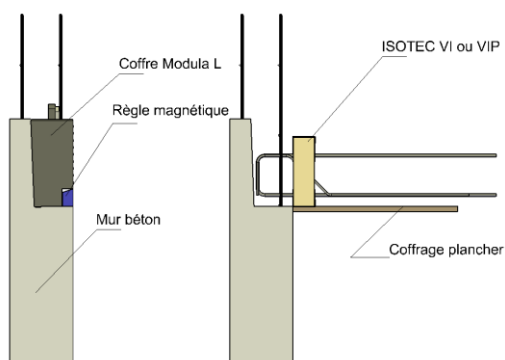
Caisson de réservation

REF 04.18.10 - Version V05 - 21/12/2020

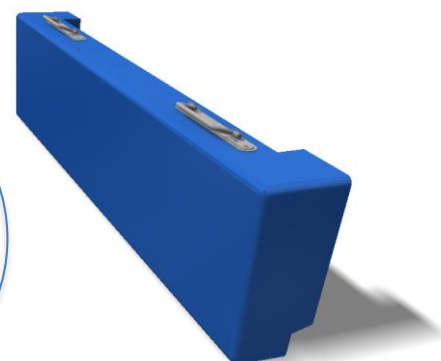


Description et champs d'application

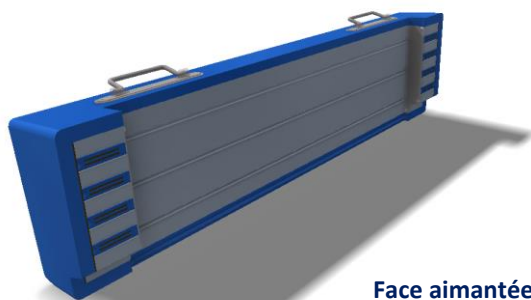
Caisson de réservation magnétique. Ce caisson permet le bétonnage des rives de planchers en tête de voile tout en laissant passer une nappe intérieure de treillis.



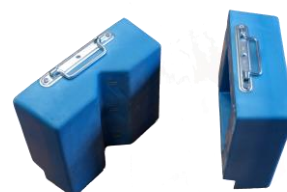
logement pour règle d'arase



Faces coffrantes



Face aimantée

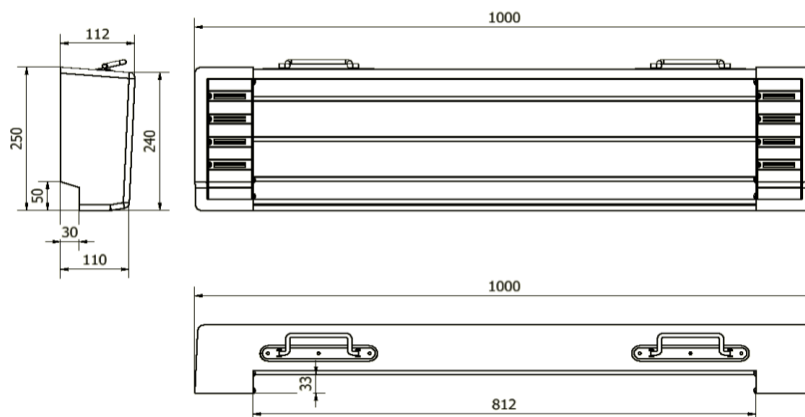


Modula L NG 30cm

Propriétés

Propriétés

Code produit	Description produits
SOMODL01101000NG	Caisson de réservation MODULA L NG Dim 250x110mm L=1ml
SOMODL01100800NG	Caisson de réservation MODULA L NG Dim 250x110 mm L=0.8ml
SOMODL01100300NG	Caisson de réservation MODULA L NG Dim 250x110 mm L=0.3ml
SOMODLTU01100300NG	Caisson de réservation MODULA L NG Dim 250x110 mm L=0.3ml Tube Acier



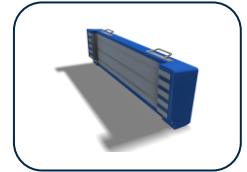
©Protégé par le droit d'auteur

Cette fiche, élaborée avec le plus grand soin, annule et remplace toutes les versions précédentes. Les informations techniques sur la conception, les modèles, les illustrations, les valeurs de calcul et les spécifications sont communiquées à titre indicatif et sans engagement. Nous n'assumons aucune responsabilité en cas d'application erronée ou non adaptée. Nous nous réservons le droit de modifier le contenu de cette fiche sans avis préalable.

PLAKA – MODULA L NG MODELE BREVETE

Caisson de réservation

REF 04.18.10 - Version V05 - 21/12/2020

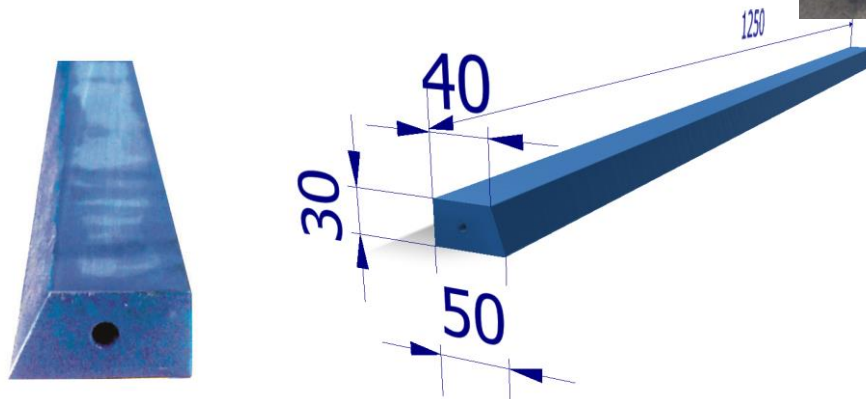


Dimensions :

Code produit	Dimensions			
	Longueur	Hauteur	Profondeur	Poids
SOMODL01101000NG	1000 mm	250 mm	110 mm	8.5 kg
SOMODL01100800NG	800 mm	250 mm	110 mm	7.4 kg
SOMODL01100300NG	300 mm	250 mm	110 mm	3.1kg
SOMODLTU0110300NG	300 mm	250 mm	110 mm	3.1 kg

Caractéristiques :

- Poignées pour le décoffrage et la manutention
- Corps en profilés Aluminium
- Aimantation forte
- Peau de recouvrement d'environ 20mm sur les faces coffrantes
- Logement pour calage sur règles d'arase de 50/40 x 30



Caractéristiques techniques

Code produit	Description	Largeur x Epaisseur x Lg	Conditionnement
CLRARD030050040	Règle aimantée rigide droite	GB50/PB40 x 30 x 1250 mm	unitaire

Avantages :

- Nombre de ré-emplois important
- Léger et très résistant au choc
- Poignées pour le décoffrage et la manutention
- Etat de surface lisse facilitant le décoffrage.

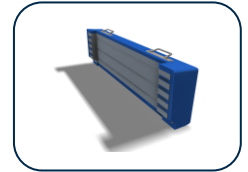
©Protégé par le droit d'auteur

Cette fiche, élaborée avec le plus grand soin, annule et remplace toutes les versions précédentes. Les informations techniques sur la conception, les modèles, les illustrations, les valeurs de calcul et les spécifications sont communiquées à titre indicatif et sans engagement. Nous n'assumons aucune responsabilité en cas d'application erronée ou non adaptée. Nous nous réservons le droit de modifier le contenu de cette fiche sans avis préalable.

PLAKA – MODULA L NG MODELE BREVETE

Caisson de réservation

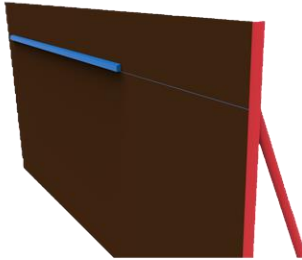
REF 04.18.10 - Version V05 - 21/12/2020



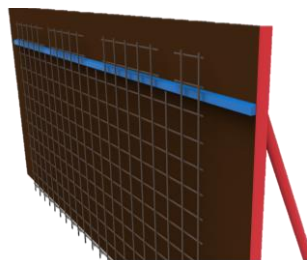
1. Mise en œuvre avec banche extérieure posée en 1^{er}. <https://youtu.be/lkxYvqmkyY>

2. Mise en œuvre avec banche intérieure posée en 1^{er}

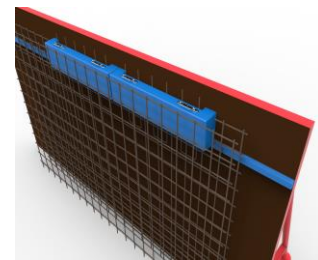
Nota : Application d'un agent de démoulage



Pose de la règle d'arase



Nappe TS intérieure



Pose des Modula L NG en laissant des espaces de 30cm entre coffres.
Découpe du TS au niveau des aimants



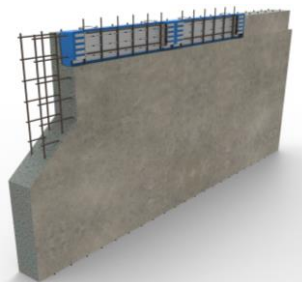
Nappe TS extérieure



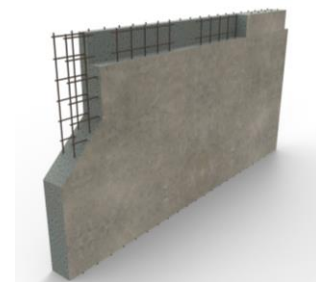
Bétonnage jusqu'en sous face de coffre



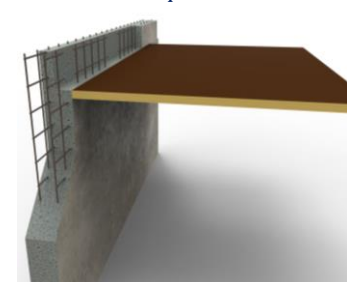
Boucher les espaces entre coffres.
Couler le becquet derrière le Modula L NG



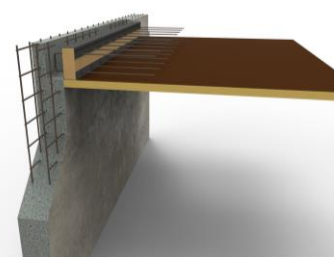
Décoffrage



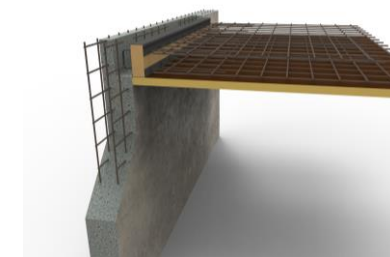
Retrait des coffres par le dessus



Pose du coffrage de plancher ou des prédalles.



Pose des Isotec RT+



Ferrailage du plancher



Bétonnage du plancher et de la rive

©Protégé par le droit de la propriété intellectuelle

Cette fiche, élaborée avec le plus grand soin, annule et remplace toutes les versions précédentes. Les informations techniques sur la conception, les modèles, les illustrations, les valeurs de calcul et les spécifications sont communiquées à titre indicatif et sans engagement. Nous n'assumons aucune responsabilité en cas d'application erronée ou non adaptée. Nous nous réservons le droit de modifier le contenu de cette fiche sans avis préalable.