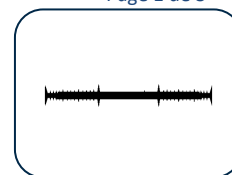


PLAKA – WATERSTOP

Joint de reprise interne en PVC

REF 05.03.05 - Version V02 – 14/08/2020



Description



Les joints de reprise internes sont des membranes en PVC. La surface de la membrane présente de nombreuses nervures améliorant son ancrage dans le béton et donc l'étanchéité à l'eau du joint de reprise.

Domaines d'application

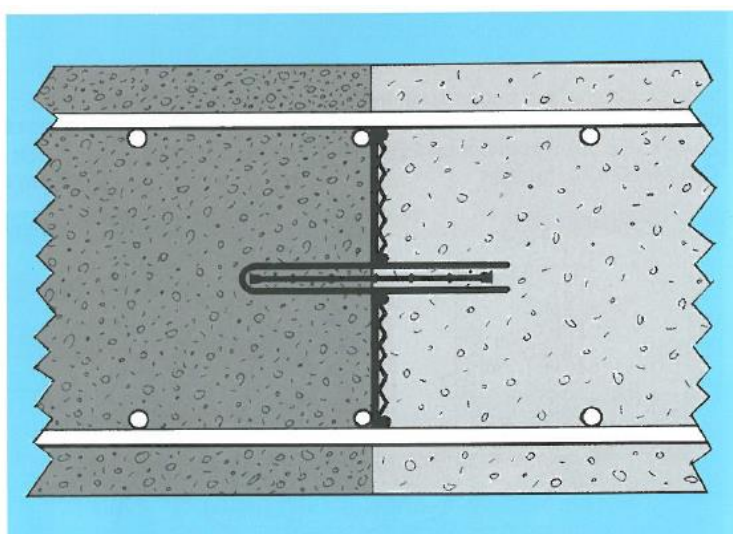
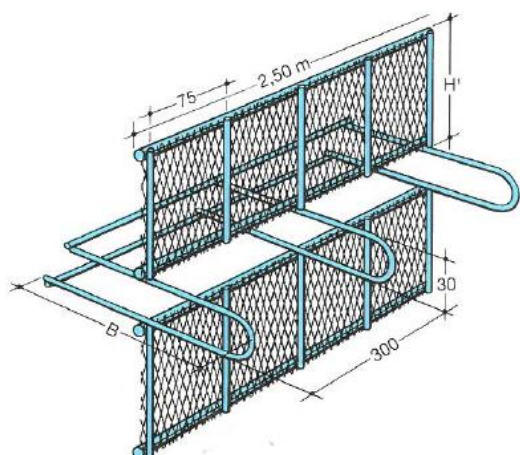
Les joints de reprise internes en PVC sont prévus dans les joints de reprise de structures en béton armé qui doivent être rendues étanches. Il est nécessaire de prévoir des attaches pour fixer le joint.



Le joint de reprise interne en PVC peut être utilisé en combinaison avec le Tetraform type 3050 pour des connexions dalle-dalle.

TYPE 3050

Arrêt de bétonnage avec berceau pour joints waterstop

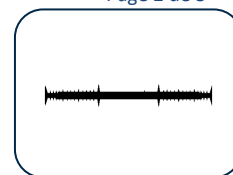


©Protégé par le droit d'auteur

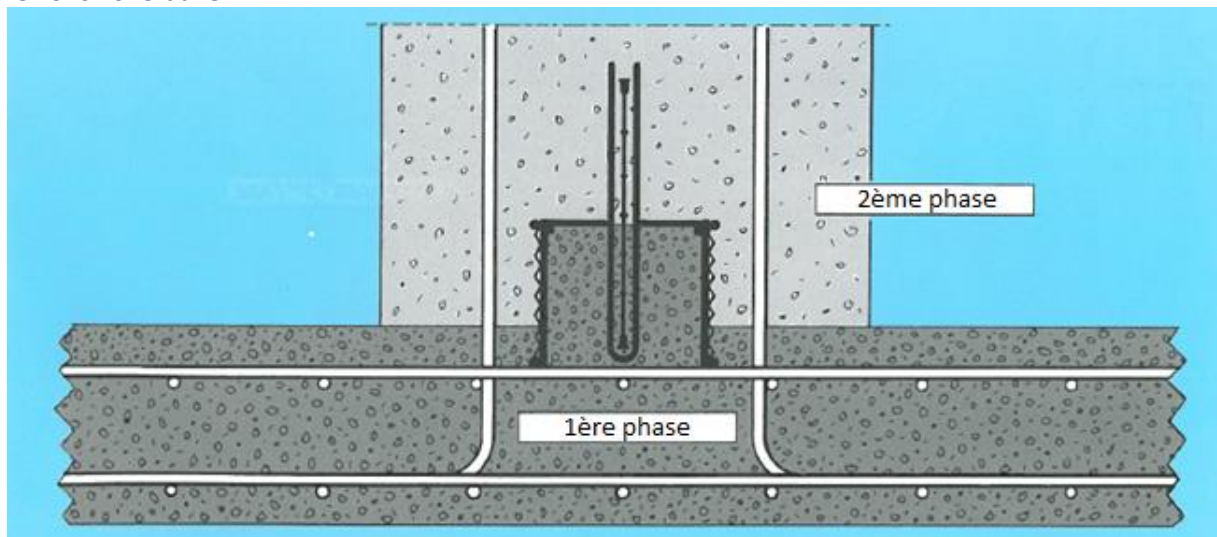
Cette fiche, élaborée avec le plus grand soin, annule et remplace toutes les versions précédentes. Les informations techniques sur la conception, les modèles, les illustrations, les valeurs de calcul et les spécifications sont communiquées à titre indicatif et sans engagement. Nous n'assumons aucune responsabilité en cas d'application erronée ou non adaptée. Nous nous réservons le droit de modifier le contenu de cette fiche sans avis préalable.

PLAKA – WATERSTOP
Joint de reprise interne en PVC

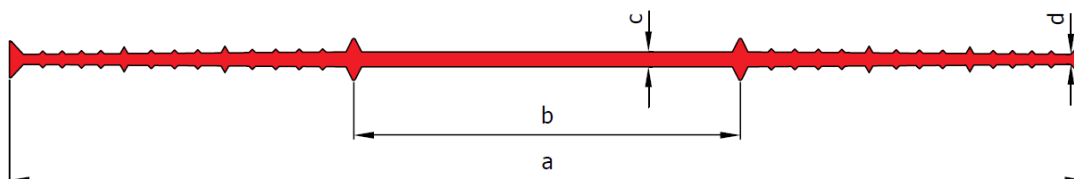
REF 05.03.05 - Version V02 – 14/08/2020



Le joint de reprise interne en PVC peut aussi être utilisé en combinaison avec le Tetraform type 3070 pour des connexions voile-dalle.


Propriétés

Propriétés mécaniques	
Elastomère	PVC-P
Dureté Shore - DIN 53505	72 ± 5 ° Shore A
Résistance à la traction - DIN EN ISO 527-2	≥ 10 N/mm ²
Allongement à la rupture – DIN EN ISO 527-2	≥ 275%
Couleur	Noire

Dimensions


Dimensions							
Code	Type	Largeur		Epaisseur		m/Box	Poids Kg/m
		a (mm)	b (mm)	c (mm)	d (mm)		
MIA11	A 11	110	25	3,0	2,5	25 m	0,60
MIA15	A 15	150	45	3,0	2,5	25 m	0,75
MIA19	A 19	190	70	3,0	2,5	25 m	0,90
MIA24	A 24	240	80	3,5	2,5	25 m	1,20
MIA32	A 32	320	100	4,5	3,0	25 m	1,80
MIA50	A 50	500	150	6,0	3,5	Mini 250 m	3,60

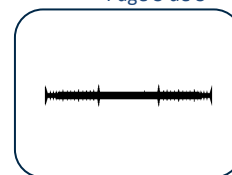
©Protégé par le droit d'auteur




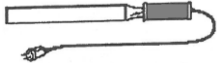
Cette fiche, élaborée avec le plus grand soin, annule et remplace toutes les versions précédentes. Les informations techniques sur la conception, les modèles, les illustrations, les valeurs de calcul et les spécifications sont communiquées à titre indicatif et sans engagement. Nous n'assumons aucune responsabilité en cas d'application erronée ou non adaptée. Nous nous réservons le droit de modifier le contenu de cette fiche sans avis préalable.

PLAKA – WATERSTOP

Joint de reprise interne en PVC

REF 05.03.05 - Version V02 – 14/08/2020



Accessoires			
Schéma	Code	Description	Poids Kg/1
	MICH	Couteau chauffant	3,00
	MIV	Ruban de vulcanisation	0,08/m
	FRCOLPA	Pistolet à air chaud	1,15
	MICC	Lame chauffante	0,89

©Protégé par le droit d'auteur

Cette fiche, élaborée avec le plus grand soin, annule et remplace toutes les versions précédentes. Les informations techniques sur la conception, les modèles, les illustrations, les valeurs de calcul et les spécifications sont communiquées à titre indicatif et sans engagement. Nous n'assumons aucune responsabilité en cas d'application erronée ou non adaptée. Nous nous réservons le droit de modifier le contenu de cette fiche sans avis préalable.