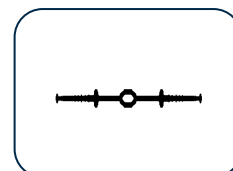


PLAKA – Voegband

Rubber – type FM

REF 05.03.14 - Versie V01 - 26/11/2020

**Productbeschrijving**

De voegbanden zijn in SBR rubber met centraal een holle kern. De uiteinden zijn voorzien van een rubberknobbel.

Toepassingsgebied

De voegbanden worden bij het stellen van de bekisting geplaatst, en symmetrisch in het midden van de constructie ingewerkt gesteund door de wapening.

Eigenschappen

Eigenschappen	
Elastomeer	SBR-rubber
Hardheid	62 ± 5 ° Shore A
Treksterkte	≥ 10 N/mm ²
Breukrek	≥ 380%
Hardheid bij -20°C	≤ 90° Shore A
Blijvende vervorming	≤ 20%
Metaalhechting	Breuk in elastomeer
Scheurweerstand	≥ 8 N/mm ²

Dimensies

Afmetingen en materialen			
FM250	Breedte rubber 250 mm – dikte 9 mm	Afbeelding 1	DIN 7865
FM300	Breedte rubber 300 mm – dikte 10 mm	Afbeelding 2	DIN 7865

©Auteursrechtelijk beschermd

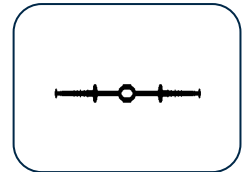
Deze fiche, opgesteld met de grootste zorg, annuleert en vervangt alle voorgaande versies. Technische aanduidingen in het ontwerp, de modellen, de afbeeldingen, de rekenwaarden en de specificaties worden zonder verplichting en onder voorbehoud van fouten en weglatingen meegegeeld.

Wij zijn niet aansprakelijk bij verkeerde of niet aangepaste toepassing. Wij behouden het recht de inhoud van deze fiche te wijzigen zonder voorafgaande kennisgeving.

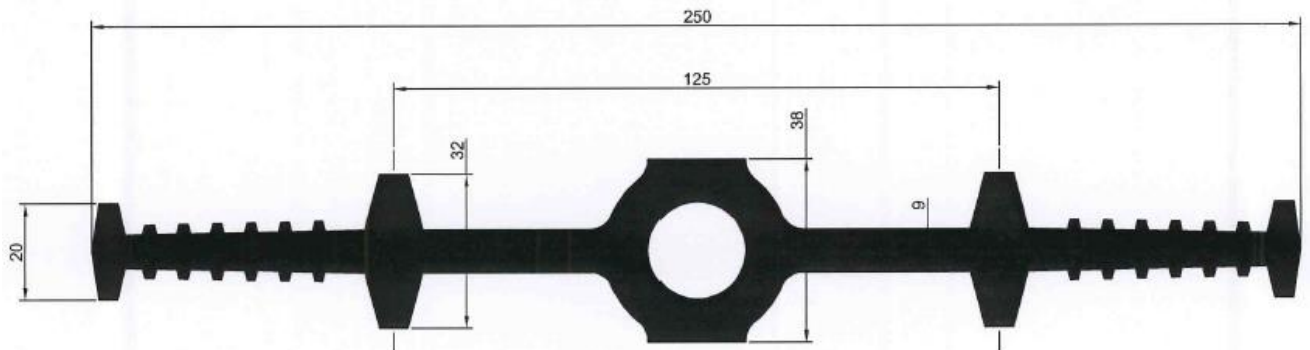
PLAKA – Voegband

Rubber – type FM

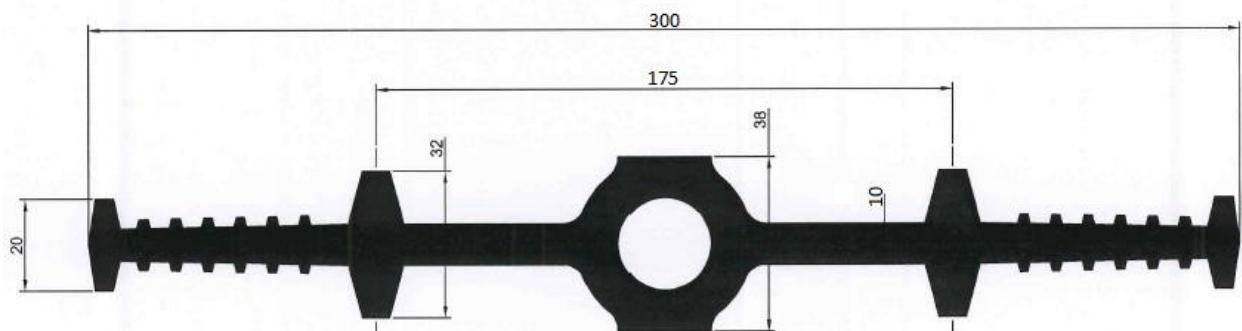
REF 05.03.14 - Versie V01 - 26/11/2020



FM 250 (Afbeelding 1)



FM 300 (Afbeelding 2)



©Auteursrechtelijk beschermd

Deze fiche, opgesteld met de grootste zorg, annuleert en vervangt alle voorgaande versies. Technische aanduidingen in het ontwerp, de modellen, de afbeeldingen, de rekenwaarden en de specificaties worden zonder verplichting en onder voorbehoud van fouten en weglatingen meegedeeld.

Wij zijn niet aansprakelijk bij verkeerde of niet aangepaste toepassing. Wij behouden het recht de inhoud van deze fiche te wijzigen zonder voorafgaande kennisgeving.