

Immer. Sicher. Dicht.



Montageanleitung - FZR Faserzement-Futterrohr geschlossen.

DE



Installation instructions - FZR Fibre cement wall sleeve closed.

EN



Notice de montage - FZR Fourreau fibrociment fermés.

FR



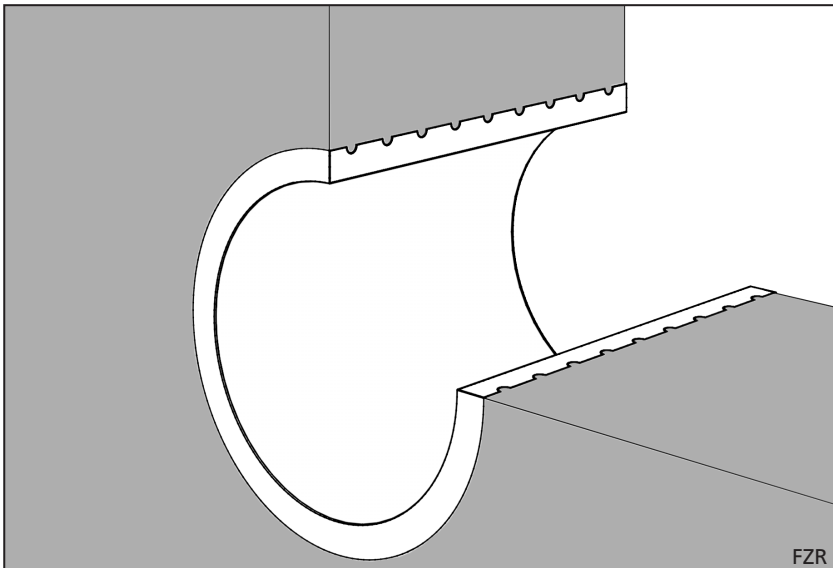
Montagehandleiding - FZR Vezelcement koker gesloten.

NL



Instrukcja montażu - FZR Betonowa rura przepustowa zamknięta.

PL

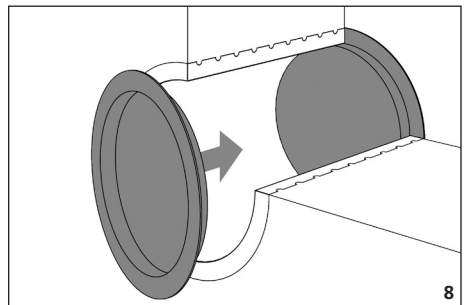
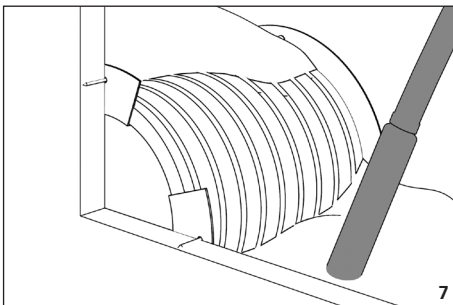
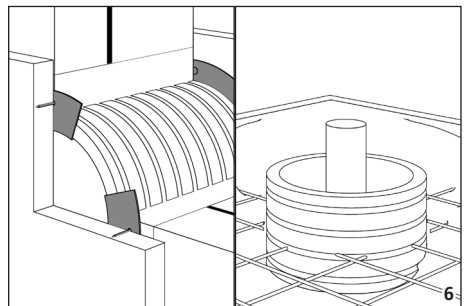
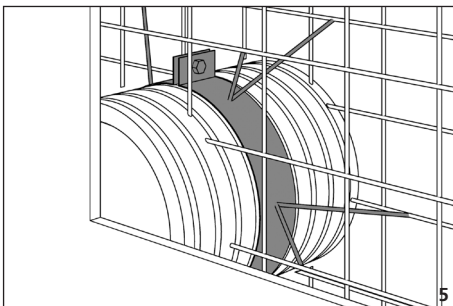
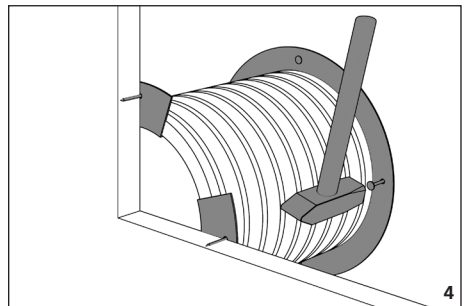
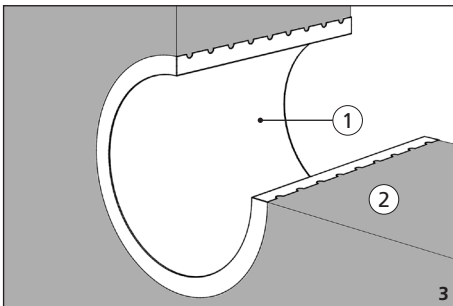
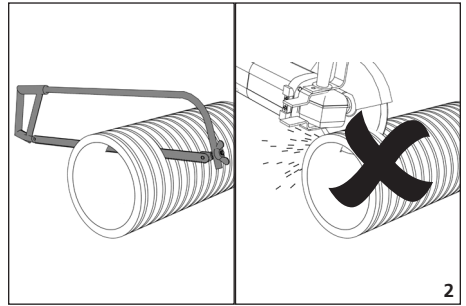
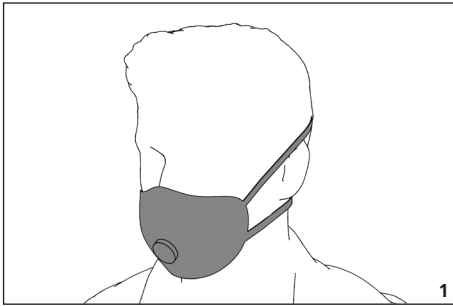


Vor Beginn der Montage Anweisung lesen und gut aufbewahren!  
Read the instructions prior to installation and keep them in a safe place!

Lire les instructions avant le montage et bien les conserver!

Voor het begin van de montage de handleiding lezen en goed bewaren!

Przed rozpoczęciem montażu przeczytaj instrukcję obsługi i przechowuj ją w odpowiednim miejscu!





## Sicherheitshinweise und Informationen

DE

### Zielgruppe

Die Montage darf nur von sachkundigen Personen durchgeführt werden.

Qualifizierte und geschulte Personen für die Montage haben

- die Kenntnis der allgemeinen Sicherheits- und Unfallverhütungsvorschriften in der jeweils gültigen Fassung,
- die Kenntnis in der Anwendung von Sicherheitsausrüstung,
- die Kenntnis im Umgang mit Hand- und Elektrowerkzeugen,
- die Kenntnis der einschlägigen Normen und Richtlinien zum Verlegen von Rohren/ Kabeln und zum Verfüllen von Leitungsgräben in der jeweils gültigen Fassung,
- die Kenntnis der Vorschriften und Veregerichtlinien des Versorgungsunternehmens in der jeweils gültigen Fassung,
- die Kenntnis der WU-Beton Richtlinie und der Bauwerksabdichtungsnormen in der jeweils gültigen Fassung.

### Allgemeines und Verwendungszweck

Unsere Produkte sind entsprechend ihrer bestimmungsgemäßen Verwendung ausschließlich für den Einbau in Bauwerke entwickelt, deren Baustoffe dem derzeitigen Stand der Technik entsprechen. Für eine andere oder darüber hinaus gehende Verwendung, sofern sie nach Rücksprache mit uns nicht ausdrücklich schriftlich bestätigt wurde, übernehmen wir keine Haftung.

Die Gewährleistungsbedingungen entnehmen Sie unseren aktuellen AGB (Allgemeine Verkaufs- und Lieferbedingungen).

Das Faserzement-Futterrohr ist für den Einbau in Wände, Decken und Bodenplatte geeignet und kann in jeder gewünschten Länge geliefert werden, so dass keine Nachbearbeitung erforderlich ist. Geeignet für wasserundurchlässige Wände (Weiße Wanne), z. B. WU-Beton bei drückendem oder nichtdrückendem Wasser. Das Futterrohr dient zur Aufnahme eines Dichtungseinsatzes (nicht im Lieferumfang enthalten).

### Sicherheit

Dieser Abschnitt gibt einen Überblick über alle wichtigen Sicherheitsaspekte für einen optimalen Schutz des Personals sowie für einen sicheren Montageablauf. Bei Nichtbeachtung der in dieser Anweisung aufgeführten Handlungsanweisungen und Sicherheitshinweise können erhebliche Gefahren entstehen.

Bei der Montage des FZR müssen die entsprechenden Vorschriften der Berufsgenossenschaften, die VDE-Bestimmungen, die entsprechenden nationalen Sicherheits- und Unfallverhütungsvorschriften sowie die Richtlinien (Arbeits- und Verfahrensanweisungen) Ihres Unternehmens beachtet werden.

Der Monteur muss die entsprechende Schutzausrüstung tragen.

Es dürfen nur unbeschädigte Teile montiert werden.

### Vor der Montage des FZR sind folgende Hinweise zu beachten:



#### WARNUNG!

#### Verletzungsgefahr durch unsachgemäße Montage!

Unsachgemäße Montage kann zu erheblichen Personen- und Sachschäden führen.

- Grundsätzlich sind die national gültigen Verlege- und Verfüllvorschriften für Rohre und Kabel zu beachten.
- Untergrund und Kabelunterbau vor der Rohr-/Kabelverlegung gut verdichten, damit kein Absinken der Rohre/Kabel möglich ist.

#### ! HINWEIS!

#### Keine Abdichtung durch unsachgemäße Montage!

Unsachgemäße Montage kann zu Sachschäden führen.

- Bei den Betonierarbeiten sind die jeweiligen länderspezifischen Normen und Regelwerke zu beachten. Dies gilt insbesondere bei wasserundurchlässigen Betonbauteilen nach EN206-1, Elementbauweise oder Arbeiten mit selbstverdichtendem Beton.
- Das Faserzement-Futterrohr nach Möglichkeit im Freien oder in gut belüfteten Räumen bearbeiten.
- Staubschutzmaske nach EN 149: 2001 FFP 12360 tragen (siehe Abb.: 1).
- Nur handbetriebs- oder langsam laufende Geräte mit Staubauffangvorrichtung verwenden (siehe Abb.: 2)!
- Schutzbrille verwenden.
- Das Faserzement-Futterrohr möglichst **nass** schneiden oder bohren.
- Bei Faserzementrohren ist generell ein Randabstand von 10 cm zu benachbarten Futterrohren sowie auch Bauteilkanten einzuhalten.
- Weiteres Zubehör und Informationen unter [www.hauff-technik.de](http://www.hauff-technik.de) und in den technischen Datenblättern.

### Personalanforderungen

#### Qualifikationen



#### WARNUNG!

#### Verletzungsgefahr bei unzureichender Qualifikation!

Unsachgemäßer Umgang kann zu erheblichen Personen- und Sachschäden führen.

- Montage darf nur von qualifizierten und geschulten Personen durchgeführt werden, welche diese Montageanweisung gelesen und verstanden haben.

### Fachpersonal

Fachpersonal ist aufgrund seiner fachlichen Ausbildung, Kenntnisse und Erfahrung sowie Kenntnis der einschlägigen Bestimmungen, Normen und Vorschriften in der Lage, die ihm übertragenen Arbeiten auszuführen und mögliche Gefahren selbstständig zu erkennen und zu vermeiden.

### Transport, Verpackung, Lieferumfang und Lagerung Sicherheitshinweise zum Transport

#### ! HINWEIS!

#### Beschädigungen durch unsachgemäßen Transport!

Bei unsachgemäßem Transport können Sachschäden in erheblicher Höhe entstehen.

- Beim Abladen der Packstücke bei Anlieferung sowie innerbetrieblichem Transport vorsichtig vorgehen und die Symbole auf der Verpackung beachten.

#### Transportinspektion

Die Lieferung bei Erhalt unverzüglich auf Vollständigkeit und Transportschäden prüfen.

Bei äußerlich erkennbarem Transportschaden wie folgt vorgehen:

- Lieferung nicht oder nur unter Vorbehalt entgegennehmen.
- Schadensumfang auf den Transportunterlagen oder auf dem Lieferschein des Transporteurs vermerken.



- *Jeden Mangel reklamieren, sobald er erkannt ist.*
- *Schadenersatzansprüche können nur innerhalb der geltenden Reklamationsfristen geltend gemacht werden.*

#### Lieferumfang

Zum Lieferumfang der FZR gehören:

- 1 Faserzement-Futterrohr

Zubehör (optional erhältlich):

- Schalungshilfe für Faserzement-Futterrohr (je 2 Stück)

#### Lagerung

#### HINWEIS!

#### Beschädigungen durch unsachgemäße Lagerung!

Bei unsachgemäßer Lagerung können Sachschäden in erheblicher Höhe entstehen.

- FZR vor der Montage vor Beschädigungen, Feuchte und Verunreinigungen schützen. Es dürfen nur unbeschädigte Teile montiert werden.
- Die Lagerung des FZR muss so erfolgen, dass dieses zu keinen niedrigeren Temperaturen (< 5° C) und höheren Temperaturen (> 30° C) sowie keiner direkten Sonneneinstrahlung ausgesetzt ist.

#### Entsorgung

Sofern keine Rücknahme- oder Entsorgungsvereinbarung getroffen wurde, zerlegte Bestandteile nach sachgerechter Demontage der Wiederverwertung zuführen.

### Safety instructions and informations

EN

#### Target group

The installation may only be carried out by technical experts.

Qualified and trained individuals carrying out installation must have

- knowledge of general safety and accident prevention regulations as amended,
- knowledge of how to use safety equipment,
- knowledge of how to use hand tools and electric tools,
- knowledge of the relevant standards and guidelines for laying pipes/cables and for backfilling utility trenches, as amended,
- knowledge of the regulations and installation guidelines of the supply company as amended,
- knowledge of the impermeable concrete directive and building waterproofing standards as amended.

#### General information and intended use

According to their intended use, our products have been designed exclusively for installation in buildings made from state-of-the-art construction materials. We do not accept liability for use deviating from or beyond this unless our express written confirmation has been obtained in advance.

For warranty conditions, please see our current General Terms and Delivery Conditions.

Das Faserzement-Futterrohr ist für den Einbau in Wände, Decken und Bodenplatte geeignet und kann in jeder gewünschten Länge geliefert werden, so dass keine Nachbearbeitung erforderlich ist. Geeignet für wasserundurchlässige Wände (Weiße Wanne), z. B. WU-Beton bei drückendem oder nichtdrückendem Wasser. Das Futterrohr dient zur Aufnahme eines Dichtungseinsatzes (nicht im Lieferumfang enthalten).



## Safety

This section provides an overview of all the main safety aspects for optimum protection of personnel and a safe installation process. If there is a failure to observe the instructions and safety information set out here, this may result in significant hazards.

FZR installation must comply with the relevant professional association regulations, VDE provisions, national safety and accident prevention regulations as well as company regulations (work and procedural instructions).

The fitter must wear the relevant protective clothing.  
Only intact components may be installed.

### The following instructions are to be observed prior to installation of the FZR:



#### WARNING!

##### Risk of injury in the event of improper installation!

Improper installation can result in significant bodily harm and property damage.

- The nationally applicable laying and filling regulations for pipes and cables are to be observed at all times.
- Seal the underground and cable substructure well prior to laying pipes/cables so that the latter cannot subside.



#### NOTE!

##### No sealing due to incorrect assembly!

Improper installation can result in damage.

- It is essential to observe the applicable country-specific standards and policies for any concreting work carried out. This applies in particular to waterproof concrete components in accordance with EN 206-1, modular construction or working with self-compacting concrete.
- If possible, work on the fibre cement wall sleeve outdoors or in a well-ventilated room.
- Wear a dust protection mask in accordance with EN 149: 2001 FFP 12360 (see fig.: 1).
- Only use hand-operated or low-speed devices with a dust-catching attachment (see fig.: 2)!
- Wear protective goggles.
- If possible, the fibre cement wall sleeve must be cut or drilled wet.
- In case of fibre cement wall sleeves, as a general rule, a distance of 10 cm to the edges of neighbouring wall sleeves and other built-in components must be kept.
- For details of other accessories and further information, see [www.hauff-technik.de](http://www.hauff-technik.de) and the technical specification sheets.

## Personnel requirements

### Qualifications



#### WARNING!

##### Risk of injury in case of inadequate qualification!

Improper handling can result in significant bodily harm and damage to property.

- Installation may only be carried out by qualified and trained individuals who have read and understood these instructions.

### Skilled experts

Based on their specialist training, skills, experience and familiarity with the relevant provisions, standards and regulations, skilled experts are able to carry out the worked assigned, independently identifying and avoiding potential hazards.

## Transport, packaging, scope of delivery and storage

### Safety instructions in connection with transport



#### NOTE!

##### Damage in the event of improper transport!

Significant damage can occur in the event of improper transport.

- When unloading packaging items on delivery and in the course of in-house transport, proceed with care and observe the symbols on the packaging.

### Transport inspection

Inspect the delivery immediately on receipt for completeness and transport damage. In the event of transport damage being visible from the outside, proceed as follows:

- Do not accept the delivery or only do so subject to reservations.
- Make a note of the extent of damage in the transport documentation or delivery note provided by the transporter.



- Submit a claim for every defect as soon as it has been identified.
- Make a note of the extent of damage in the transport documentation or delivery note provided by the transporter.

### Scope of delivery

The scope of delivery for the FZR includes:

- 1 fibre cement wall sleeve

Accessories (available as optional extras):

- Formwork aid for fibre cement wall sleeve (2 pieces)

## Storage

### NOTE!

#### Damage due to improper storage!

Significant damage can occur in the event of improper storage.

- Protect the FZR from damage, damp and soiling prior to installation. Only intact components may be installed.
- The FZR must be stored in such a way that it is not exposed to low temperatures (< 5° C), high temperatures (> 30° C) or direct sunlight.

## Disposal

If no return or disposal agreement has been concluded, recycle dismantled components after they have been properly dismantled.

## Instructions de sécurité et informations

FR

### Public

#### Ce montage peut être effectué uniquement par des personnes compétentes.

Les personnes qualifiées et formées pour le montage

- ont connaissance des règles de sécurité et de prévention actuellement en vigueur,
- savent utiliser un équipement de sécurité,
- savent manier des outils manuels et électriques,
- ont connaissance des normes et directives actuellement en vigueur pour la pose de tuyaux/câbles et pour le remplissage de tranchées,
- ont connaissance de la réglementation et des consignes actuellement en vigueur des entreprises de fourniture en énergie,
- ont connaissance des prescriptions d'utilisation du béton étanche de WU et des normes relatives à l'étanchéité d'ouvrages actuellement en vigueur.

### Informations générales et utilisation prévue

Nos produits sont, conformément à leur utilisation prévue, exclusivement mis au point pour l'insertion dans les constructions dont les matériaux correspondent à l'état actuel des techniques. Nous déclinons toute responsabilité pour une utilisation autre ou allant au-delà de l'usage prévue, si elles n'ont pas été confirmées par écrit après accord avec nous.

Les termes de la garantie sont précisés dans nos conditions de vente et livraison actuelles.

Das Faserzement-Futterrohr ist für den Einbau in Wände, Decken und Bodenplatte geeignet und kann in jeder gewünschten Länge geliefert werden, so dass keine Nachbearbeitung erforderlich ist. Geeignet für wasserundurchlässige Wände (Weiße Wanne), z. B. WU-Beton bei drückendem oder nichtdrückendem Wasser. Das Futterrohr dient zur Aufnahme eines Dichtungseinsatzes (nicht im Lieferumfang enthalten).

## Sécurité

Cette section donne un aperçu de tous les aspects essentiels en terme de sécurité afin de protéger au maximum le personnel et de garantir un montage sécurisé. En cas de non-respect des instructions de manipulation et des consignes de sécurité mentionnées dans les présentes instructions, l'utilisateur s'expose à de graves dangers.

Lors de l'installation du FZR, respecter les dispositions applicables des organismes professionnels, les dispositions de la VDE, les prescriptions nationales applicables en matière de sécurité et de prévention des accidents ainsi que les directives (instructions de travail et de procédure) de votre société.

Le monteur doit porter l'équipement de protection adéquat.

Ne monter que des pièces non endommagées.

### Les instructions suivantes sont à prendre en compte avant le montage le FZR:



#### AVERTISSEMENT !

##### Un montage non conforme peut entraîner un risque de blessure !

Un montage non conforme peut entraîner des dommages corporels et matériels considérables.

- Les recommandations de pose et de remplissage des tuyaux et câbles doivent être systématiquement respectées.
- Bien étanchéiser le sous-sol et l'infrastructure des câbles avant la pose des tuyaux/câbles afin d'empêcher les tuyaux/câbles de couler.

#### REMARQUE !

##### Un montage non conforme ne garantit aucune étanchéité !

Un montage non conforme peut entraîner des dommages matériels.

- Lors des opérations de bétonnage, respecter les normes et réglementations en vigueur dans le pays ou les travaux sont réalisés. Cette remarque s'applique en particulier pour les éléments en béton imperméables selon EN206-1, la construction par éléments ou les travaux avec du béton autoplaçant.



- Traiter si possible le fourreau fibrociment à l'air libre ou dans des pièces bien aérées.
- Porter un masque anti-poussière selon EN 149 : 2001 FFP 12360 (voir ill. : 1).
- Utiliser uniquement des outils à main ou des outils à faible vitesse équipés d'un dispositif pour recueillir la poussière (voir ill. : 2)!
- Porter des lunettes de protection.
- Découper ou percer le fourreau fibrociment si possible à l'état mouillé.
- En cas de réservations en fibro-ciment murales , en règle générale, une distance de 10 cm doit être respectée par rapport aux bords des réservations murales voisines et des autres composants intégrés.
- D'autres accessoires et informations sont disponibles sous [www.hauff-technik.de](http://www.hauff-technik.de) et dans les fiches techniques.

## Personnel requis Qualifications



### AVERTISSEMENT ! Risque de blessure en cas de qualification insuffisante !

Une utilisation inappropriée peut entraîner des dommages corporels et matériels considérables.

- Le montage peut uniquement être effectué par des personnes qualifiées et formées ayant lu et compris ces instructions de montage.

## Personnel spécialisé

En raison de sa formation spécialisée, de ses connaissances et de son expérience ainsi que de sa connaissance des dispositions, normes et recommandations, le personnel spécialisé est en mesure d'effectuer les tâches qui lui sont transmises ainsi que de reconnaître et d'éviter seul les dangers potentiels.

## Transport, emballage, contenu de la livraison et stockage Instructions de sécurité pour le transport

### ! REMARQUE !

#### Dommmages suite à un transport inapproprié !

Un transport inapproprié peut entraîner des dommages considérables.

- Lors du déchargement des colis à la livraison et pendant le transport au sein de l'entreprise, veuillez procéder avec précaution et respecter les symboles sur l'emballage.

## Inspection après transport

À la réception de la livraison, veuillez vérifier immédiatement si elle est complète ainsi que d'éventuels dommages dus au transport.

Si des dommages devaient être constatés suite au transport, veuillez procéder comme suit :

- Ne pas accepter la livraison ou alors l'accepter sous réserve.
- Indiquer l'étendue des dommages dans les documents de transport ou dans le bon de livraison du transporteur.



- *Faire une réclamation au moindre défaut dès qu'il est constaté.*
- *Les demandes de dédommagement peuvent être uniquement soumises dans les délais de réclamation applicables.*

## Contenu de la livraison

La livraison des FZR comprend :

- 1 fourreau fibrociment

Accessoires (disponibles en option) :

- Auxiliaire de coffrage pour fourreau fibrociment (2 pièces par fourreau)

## Stockage

### REMARQUE !

#### Dommmages suite à un stockage non conforme !

Un stockage non conforme peut entraîner des dommages considérables.

- Protéger les FZR avant du montage contre les endommagements, l'humidité et les impuretés. Ne monter que des pièces non endommagées.
- Le stockage les FZR doit être réalisé de manière à ce qu'elles ne soient pas exposées à des basses températures (< 5 °C) et des températures élevées (> 30 °C) ni aux rayons directs du soleil.

## Élimination des déchets

Si aucun contrat de reprise ou d'élimination n'a été conclu, après un démontage adéquat les composants désassemblés doivent être envoyés au recyclage.

## Veiligheidsinstructies en informatie

NL

## Doelgroep

### De montage mag enkel worden uitgevoerd door deskundig personeel.

- Gekwalificeerde en geschoolde personen voor de montage beschikken over
- kennis van de algemene voorschriften voor veiligheid en ongevalpreventie in de actueel geldende versie,
  - kennis in het gebruik van veiligheidsuitrusting,

- kennis in de omgang met handmatig en elektrisch gereedschap,
- kennis van de betreffende normen en richtlijnen voor het aanleggen van buizen/kabels en het vullen van leidingkanalen in de betreffende geldige versie,
- kennis van de voorschriften en aanleginstructies van het verzorgingsbedrijf in de betreffende geldige versie,
- kennis van de richtlijn waterdicht beton en de structurele afdichtingsnormen van het gebouw in de betreffende geldige versie.

## Algemene informatie en beoogd gebruik

Onze producten zijn uitsluitend bedoeld voor gebruik conform inbouw in bouwwerken ontwikkeld, waarvan de materialen aan de huidige stand van de techniek voldoen. Voor een andere toepassing dan wel ander gebruik, voor zover dit na overleg met ons niet uitdrukkelijk schriftelijk is bevestigd, aanvaarden wij geen aansprakelijkheid.

De garantievoorwaarden zijn te vinden in onze actuele Algemene Voorwaarden (AGB).

Das Faserzement-Futterrohre ist für den Einbau in Wände, Decken und Bodenplatte geeignet und kann in jeder gewünschten Länge geliefert werden, so dass keine Nachbearbeitung erforderlich ist. Geeignet für wasserundurchlässige Wände (Weiße Wanne), z. B. WU-Beton bei drückendem oder nichtdrückendem Wasser. Das Futterrohr dient zur Aufnahme eines Dichtungseinsatzes (nicht im Lieferumfang enthalten).

## Veiligheid

Deze alinea verstrekt een overzicht van alle belangrijke veiligheidsaspecten voor een optimale bescherming van het personeel en een veilig verloop van de montage. Bij het niet-nalevan van de aanwijzingen en veiligheidsinstructies in deze alinea kunnen aanzienlijke gevaren ontstaan.

Bij de installatie van de FZR moeten de geldende voorschriften van de bedrijfsvereniging, de VDE-bepalingen, de geldende nationale veiligheids- en ongevalpreventievoorschriften en de richtlijnen (werk- en procedure-instructies) van uw onderneming worden aangehouden.

De monteur moet de bijbehorende beschermende uitrusting dragen.

Er mogen alleen onbeschadigde delen worden gemonteerd.

## Voor montage van de FZR moet u de volgende instructies in acht nemen:



### WAARSCHUWING!

#### Letselgevaar door ondeskundige montage!

Ondeskundige montage kan ernstig letsel en materiële schade veroorzaken.

- In principe moeten de nationale voorschriften voor het aanleggen en opvullen voor leidingen en kabels in acht worden genomen.
- De ondergrond en de basis voor de leiding vóór het aanleggen van buizen/kabels goed verdichten, zodat de constructie niet kan verzakken.

### ! OPMERKING!

#### Geen afdichting door ondeskundige montage!

Ondeskundige montage kan materiële schade veroorzaken.

- Tijdens het betonnen normen moeten de landspecifieke normen en voorschriften in acht genomen worden. Dit geldt vooral voor waterdichte betonconstructies conform EN206-1, elementconstructies of bij het werken met zelfverdichtend beton.
- De vezelcement mantelbuis zoveel mogelijk buiten of in een goed geventileerde ruimte bewerken.
- Stofmasker conform EN 149: 2001 FFP 12360 dragen (zie afb. : 1).
- Alleen handgereedschap of langzaam lopende apparaten met stofopvanggebruiken (zie afb. : 2) !
- Veiligheidsbril gebruiken.
- De vezelcement mantelbuis bij voorkeur **nat** snijden of boren.
- In het geval van vezelcement buizen dient, als regel, een afstand van 10 cm tot de rand van naburige doorvoeren of andere inbouwlementen in acht gehouden te worden.
- Andere te behoren en informatie onder [www.hauff-technik.de](http://www.hauff-technik.de) en in de technische specificatiebladen.

## Personeelseisen

### Kwalificaties



### WAARSCHUWING!

#### Gevaar op letsel bij onvoldoende kwalificatie!

Ondeskundige behandeling kan ernstig letsel en materiële schade veroorzaken.

- Montage mag alleen worden uitgevoerd door gekwalificeerde en geschoolde personen, die deze montagehandleiding hebben gelezen en inhoudelijk begrijpen.

## Vakpersoneel

Vakpersoneel is op basis van de beroepsopleiding, kennis en ervaring, evenals de kennis van de betreffende bepalingen, normen en voorschriften in staat om de toegewezen werkzaamheden uit te voeren en potentiële gevaren zelfstandig te herkennen en te vermijden.



## Transport, verpakking, omvang van de levering en opslag

### Veiligheidsinstructies voor het transport

#### ! OPMERKING!

#### Beschadigingen door ondeskundig transport!

- Bij ondeskundig transport kan aanzienlijke materiële schade ontstaan.
- Bij het lossen van de lading bij aflevering en vervoer binnen het bedrijf is voorzichtige behandeling vereist en moeten de symbolen op de verpakking in acht worden genomen.

#### Transportinspectie

De levering bij ontvangst onmiddellijk controleren op volledigheid en eventuele transportschade. Bij zichtbare transportschade dient u als volgt te werk te gaan:

- de levering niet, of slechts onder voorbehoud aanvaarden.
- de omvang van de schade vermelden op de transportdocumenten of het bewijs van levering van de vervoerder.



- Elk gebrek onmiddellijk reclameren bij bekend worden.
- Vorderingen voor schadevergoeding kunnen enkel binnen de geldende termijn voor reclamaties geldend gemaakt worden.

#### Leveringsomvang

Tot de leveringsomvang van de FZR behoren:

- 1 vezelcement mantelbuis

Toebehoren (optioneel verkrijgbaar):

- Bekistingshulp voor vezelcement mantelbuis (per 2 stuks)



#### Opslag

#### OPMERKING!

#### Beschadigingen door ondeskundige opslag!

- Bij ondeskundige opslag kan aanzienlijke materiële schade ontstaan.
- Bescherm de FZR voor de installatie tegen beschadiging. Er mogen alleen onbeschadigde delen worden gemonteerd.
  - De FZR moeten zodanig worden opgeslagen dat ze niet worden blootgesteld aan lagere temperaturen (< 5° C) en aan hogere temperaturen (> 30° C) en niet aan rechtstreekse zonnestraling.

#### Afvalverwijdering

Indien er geen overeenkomst is gesloten over terugneme van afvalverwijdering, moeten de onderdelen na vakkundige demontage worden afgevoerd voor recycling.

## Wskazówki dotyczące bezpieczeństwa i informację

PL

#### Grupa docelowa

#### Montaż może być przeprowadzany wyłącznie przez odpowiednio przeszkolony personel.

Osoby odpowiedzialne przeszkolone, odpowiedzialne za montaż

- znają najnowsze, obowiązujące i ogólne przepisy dotyczące bezpieczeństwa i zapobiegania wypadkom,
- znają zastosowanie wyposażenia bezpieczeństwa,
- znają prawidłowe zastosowanie narzędzi ręcznych i elektronarzędzi,
- znają odpowiednie normy i dyrektywy dotyczące układania przewodów rurowych/kabli oraz zasypywania wykopów wykonanych w celu ułożenia przewodów,
- znają odpowiednie przepisy i dyrektywy dotyczące układania przewodów, sformułowane przez odpowiednie przedsiębiorstwo,
- znają odpowiednią dyrektywę dotyczącą betonu WU oraz norm dotyczących uszczelnień budowlanych.

#### Informacje ogólne i przeznaczenie

Nasze produkty, zgodnie z ich przeznaczeniem, zostały opracowane wyłącznie do montażu w budynkach wykonanych z materiałów budowlanych zgodnych z aktualnym stanem wiedzy technicznej. Nie ponosimy odpowiedzialności za wszelkie inne lub wykraczające poza wyżej opisane zastosowania, o ile nie zostały one przez nas w sposób wyraźny potwierdzone na piśmie.

Warunki gwarancji zostały zawarte w naszych ogólnych warunkach handlowych. Das Faserzement-Futterrohre ist für den Einbau in Wände, Decken und Bodenplatte geeignet und kann in jeder gewünschten Länge geliefert werden, so dass keine Nachbearbeitung erforderlich ist. Geeignet für wasserundurchlässige Wände (Weiße Wanne), z. B. WU-Beton bei drückendem oder nichtdrückendem Wasser. Das Futterrohr dient zur Aufnahme eines Dichtungseinsatzes (nicht im Lieferumfang enthalten).

#### Bezpieczeństwo

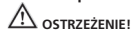
Ten rozdział zawiera zestawienie najważniejszych informacji dotyczących bezpieczeństwa pracy i optymalnego zabezpieczenia osób, a także bezpiecznego przebiegu montażu.

Podczas montażu FZR należy przestrzegać odpowiednich przepisów wydanych przez związki zawodowe, niemieckie stowarzyszenie elektrotechniczne (VDE), odpowiednich krajowych przepisów BHP oraz wytycznych firmy (dotyczących przebiegu prac i procedur postępowania).

Monter musi stosować odpowiednie wyposażenie zabezpieczające.

Dozwolony jest montaż wyłącznie nieuszkodzonych części.

#### Przed rozpoczęciem montażu FZR następujące wskazówki:



#### OSTRZEŻENIE!

#### Nieprawidłowy montaż może spowodować obrażenia ciała!

Nieprawidłowy montaż może prowadzić do poważnych obrażeń ciała i szkód materialnych.

- Konieczne jest stosowanie się do obowiązujących przepisów dotyczących układania rur i kabli.
- Przed ułożeniem rury/kabla, wykonaj odpowiednie zagęszczenie podłoża i fundamentu rury, w celu uniknięcia jej/jego opadania.

#### ! WSKAZÓWKA!

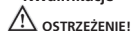
#### Nieprawidłowy montaż może spowodować brak uszczelnienia!

Nieprawidłowy montaż może prowadzić do szkód materialnych.

- Przy wykonywaniu prac przy użyciu betonu należy przestrzegać odpowiednich norm oraz przepisów obowiązujących w danym kraju. Dotyczy to w szczególności betonowych elementów budowlanych nieprzepuszczających wody wg normy EN206-1, budowy z prefabrykatów betonowych lub wykonywania prac przy użyciu betonu samozagęszczalnego.
- Betonowe rury przepustowe należy obrabiać w miarę możliwości na wolnym powietrzu lub w dobrze wentylowanych pomieszczeniach.
- Należy nosić maskę przeciwpyłową wg normy EN 149: 2001 FFP 12360 (patrz ilustr.: 1).
- Stosować tylko urządzenia o napędzie ręcznym lub wolnoobrotowe z pochłaniaczem pyłu (patrz ilustr.: 2)!
- Używać okularów ochronnych.
- Betonową rurę przepustową w miarę możliwości ciąć lub wiercić **na mokro**.
- Podczas betonowania cementowych rur przepustowych należy zachować odległość 10 cm pomiędzy nimi oraz innymi elementami w szalunku.
- Opis pozostałych elementów wyposażenia dodatkowego oraz szczegółowe informacje są dostępne na stronie internetowej [www.hauff-technik.de](http://www.hauff-technik.de) oraz w arkuszach danych technicznych.

#### Wymagania dotyczące personelu

#### Kwalifikacje



#### OSTRZEŻENIE!

#### Niebezpieczeństwo odniesienia obrażeń ciała pracowników o niewystarczających kwalifikacjach!

Nieprawidłowe postępowanie może prowadzić do poważnych obrażeń ciała i szkód materialnych.

- Montaż może być wykonywany wyłącznie przez odpowiednio wykwalifikowany i przeszkolony personel, po uprzednim przeczytaniu poniższej instrukcji obsługi i po zrozumieniu jej treści.

#### Personel fachowy

Dzięki swojemu wykształceniu, wiedzy i doświadczeniu oraz znajomości odpowiednich ustaleń, norm i przepisów, personel fachowy jest w stanie wykonać powierzone zadania i samodzielnie rozpoznawać możliwe zagrożenia oraz zapobiegać im.

#### Transport, opakowanie, zakres dostawy i składowanie

#### Wskazówki dotyczące bezpieczeństwa transportu

#### ! WSKAZÓWKA!

#### Uszkodzenia w wyniku nieprawidłowego transportu!

Nieprawidłowy transport może spowodować szkody rzeczowe o znacznej wartości.

- W trakcie wyładunku opakowania przy dostawie oraz w trakcie transportu wewnątrzskładowego zachować ostrożność i uwzględnić treść symboli umieszczonych na opakowaniu.

#### Inspekcja transportowa

Konieczne sprawdzić, czy otrzymana przesyłka jest kompletna oraz, czy nie została ona uszkodzona w trakcie transportu.

W przypadku stwierdzenia widocznych uszkodzeń transportowych:

- Nie przyjmuj przesyłki lub przyjmij ją warunkowo.
- Opisz uszkodzenia transportowe na dokumentach logistycznych lub na dokumentacji dostawy spedytora.



- Natchmiast reklamuj wszelkie zaobserwowane uszkodzenia i braki.
- Roszczenia wynikające z powstania szkód transportowych mogą być rozpatrywane tylko w określonym czasie reklamacji.

#### Zakres dostawy



W zakres dostawy der FZR wchodzi:

- 1 Betonowa rura przepustowa

Wyposażenie (opcjonalne):

- Narzędzie do oszalowania betonowej rury przepustowej (po 2 sztuki)



## **Składowanie**

### **WSKAZÓWKI!**

#### **Nieprawidłowe składowanie może spowodować uszkodzenia!**

Nieprawidłowe składowanie może spowodować szkody rzeczowe o znacznej wartości.

- Przed montażem FZR, czy nie jest on uszkodzony, zawilgocony lub zanieczyszczony. Możliwy jest montaż wyłącznie nieuszkodzonych elementów.
- Składowanie części FZR może odbywać się tylko przy temperaturach powyżej ( $< 5^{\circ}\text{C}$ ) oraz poniżej ( $> 30^{\circ}\text{C}$ ) i bez bezpośredniego nasłonecznienia.



## **Utylizacja**

Jeżeli nie zostały poczynione inne ustalenia dotyczące zwrotu lub utylizacji, przekaz prawidłowo zdemontowane elementy łańcucha do jednostki zajmującej się utylizacją odpadów.



## Inhaltsverzeichnis

1	Impressum .....	8
2	Symbolerklärung .....	8
3	Benötigtes Werkzeug und Hilfsmittel .....	8
4	Beschreibung .....	8
5	Montage vorbereiten .....	8
6	FZR montieren .....	8
7	Tabelle .....	9

## 1 Impressum

Copyright © 2020 by

### Hauff-Technik GmbH & Co. KG

Abteilung: Technische Redaktion  
Robert-Bosch-Straße 9  
89568 Hermaringen, GERMANY

Tel. +49 7322 1333-0  
Fax +49 7322 1333-999  
E-Mail office@hauff-technik.de  
Internet www.hauff-technik.de

Die Vervielfältigung der Montageanleitung - auch auszugsweise - als Nachdruck, Fotokopie, auf elektronischem Datenträger oder irgendein anderes Verfahren bedarf unserer schriftlichen Genehmigung.

Alle Rechte vorbehalten.

Technische Änderungen jederzeit und ohne jede Vorankündigung vorbehalten.

Diese Montageanweisung ist Bestandteil des Produkts. Gedruckt in der Bundesrepublik Deutschland.

## 2 Symbolerklärung

1 Arbeitsschritte

► Folge/Resultat eines Arbeitsschrittes

① Bezugsnummerierung in Zeichnungen

## 3 Benötigtes Werkzeug und Hilfsmittel

Für die ordnungsgemäße Montage der FZR benötigen Sie folgende Werkzeuge und Hilfsmittel:

- ggf. Bolzenschneider (Armierung ausschneiden)
- Hammer/Zange
- Nägel/Draht
- ggf. weitere bauliche Befestigungsmittel

## 4 Beschreibung

Beschreibung: FZR geschlossen (siehe Abb.: 3).

Legende zu Abb.: 3

- 1 Faserzement-Futterrohr
- 2 Wand/Decke

## 5 Montage vorbereiten

ⓘ **Auszug aus Zement-Merkblatt H10 (WU-**

### Beton):

- Die freie Fallhöhe des Betons darf 1 m nicht überschreiten, um Entmischungen im Bereich der Durchführungssysteme und Wandfußpunkten sicher vorzubeugen.
- Bei Überschreitung der Fallhöhe ist ggf. ein Fallpolster aus Beton mit 8 mm Größtkorn mindestens 30 cm hoch vorzusehen (Höhe = Bauteildicke, jedoch mind. 30 cm hoch).
- Die einzelnen Schüttlagen sind auf maximal 50 cm zu begrenzen und mit dem Innenrüttler zu vernadeln.
- Die oberste Betonierlage in Wänden ist grundsätzlich nachzuverdichten.

## 6 FZR montieren

1 Faserzement-Futterrohr in Schalung mit \*Schalungshilfen befestigen (siehe Abb.: 4).

Je Futterrohr werden 2 Schalungshilfen benötigt.

ⓘ \*Schalungshilfen nicht im Lieferumfang enthalten, bitte gesondert bestellen.

Typ	Innendurchmesser Futterrohr $D_i$ (mm)
FZR-SH 80	80
FZR-SH 100	100
FZR-SH 125	125
FZR-SH 150	150
FZR-SH 200	200
FZR-SH 250	250
FZR-SH 300	300
FZR-SH 350	350
FZR-SH 400	400

ⓘ Bei Futterrohren größer  $\varnothing$  400 bauseitige Schalungshilfe herstellen.

2 Beispiel:  
Befestigung z.B. in Stahlschalungen durch Schweißverbindungen mit Rohrschelle (Rohrschelle bauseits) (siehe Abb.: 5).

3 Beispiel:  
Einbau in Wand bzw. Bodenplatte oder \*Decke (siehe Abb.: 6).

ⓘ \*Beim Positionieren von Faserzement-Futterrohren um bestehende Leitungen herum, ist darauf zu achten, dass das Faserzement-Futterrohr vor dem Betonieren zentrisch um die Leitung gelegt und fixiert wird. Zur Zentrierung kann die entsprechende Kabel-/Rohrdichtung locker vormontiert werden.





- 4** Beton in Faserzement-Futterrohrnähe gut verdichten (siehe Abb.: 7).  
 ▶ *Faserzement-Futterrohr schalungsbündig eingebaut (siehe Abb.: 3).*
- 5** Während der Rohbauphase mit \*Verschlussstopfen schützen (siehe Abb.: 8).  
 ¶ • *\*Verschlussstopfen nicht im Lieferumfang enthalten, bitte gesondert bestellen.*  
 • *Kabel- und Rohrdichtungen erst nach dem Einbetonieren in das Faserzement-Futterrohr einsetzen.*

## 7 Tabelle

Folgende Größen können abgedeckt werden:

Typ	Innendurchmesser Futterrohr D <sub>1</sub> (mm)	Außendurchmesser Futterrohr D <sub>2</sub> (mm)	Standardlängen L (mm)
FZR80	80	140	
FZR100	100	160	
FZR125	125	165	
FZR150	150	187	
FZR200	200	238	
FZR250	250	293	
FZR300	300	347	200
FZR350	350	414	240
FZR400	400	464	250
FZR450	450	514	300
FZR500	500	570	400
FZR600	600	673	500
FZR700	700	787	
FZR800	800	894	
FZR900	900	1004	
FZR1000	1000	1114	
FZR1100	1100	1226	
FZR1200	1200	1338	

\*Für Wandstärken bis 1200 mm lieferbar.

Service-Telefon +49 7322 1333-0

Änderungen vorbehalten.



## Contents

1	Publishing notes .....	10
2	Explanation of symbols .....	10
3	Required tool and auxiliaries .....	10
4	Description .....	10
5	Preparing for assembly .....	10
6	Mount the FZR .....	10
7	Table .....	11

## 1 Publishing notes

Copyright © 2020 by

**Hauff-Technik GmbH & Co. KG**

Dept.: Technical Editing  
Robert-Bosch-Straße 9  
89568 Hermaringen, GERMANY

Tel. +49 7322 1333-0  
Fax +49 7322 1333-999  
E-mail office@hauff-technik.de  
Internet www.hauff-technik.de

Reproduction of these assembly instruction – even in extracts – in the form of reprint, photocopy, on electronic data media or using any other method requires our written consent.

All rights reserved.

Subject to technical alterations at any time and without prior announcement.

These assembly instruction is component of the product. Printed in the Federal Republic of Germany.

## 2 Explanation of symbols

**1** Work stages

► Effect/result of a work step

**1** Reference numerals in drawings

## 3 Required tool and auxiliaries

To install the FZR correctly, you will need the following tools and auxiliaries:

- Bolt cutters if necessary (for cutting out the reinforcement)
- Hammer/tongs
- Nails/wire
- Additional structural fasteners if necessary

## 4 Description

Description: FZR closed (see fig.: 3).

Legend for fig.: 3

- 1 Fibre cement wall sleeve
- 2 Wall/ceiling

## 5 Preparing for assembly

**1** *Extract from Zement-Merkblatt (cement data sheet) H10 (waterproof concrete):*

- The free height of fall of the concrete must not exceed 1 m in order to prevent separation around the entry systems and wall base points.
- If the height of fall is exceeded, a concrete bolster with a maximum grain size of 8 mm and a minimum height of 30 cm may need to be provided (height = component thickness, but no less than 30 cm high).
- The individual fill layers must be limited to a maximum of 50 cm and must be compacted with the internal vibrator.
- The top layer of concrete in walls must be compacted thoroughly.

## 6 Mount the FZR

**1** Fasten the fibre cement wall sleeve in the formwork using the \*formwork aids (see fig.: 4).

2 formwork aids are required for each wall sleeve.

**1** \*Formwork aids are not included in the scope of delivery, please order separately.

Type	Inner diameter of wall sleeve $D_i$ (mm)
FZR-SH 80	80
FZR-SH 100	100
FZR-SH 125	125
FZR-SH 150	150
FZR-SH 200	200
FZR-SH 250	250
FZR-SH 300	300
FZR-SH 350	350
FZR-SH 400	400

**1** *In case of wall sleeves with OD 400 mm and greater, formwork aid must be created on site.*

**2** Example:  
Fastening in steel formwork using welded connections with pipe clamp (pipe clamp provided by customer) (see fig.: 5).

**3** Example:  
Installation in wall/floor plate or \*ceiling (see fig.: 6).

**1** \*When positioning fibre cement wall sleeves around existing cables/pipes, make sure that the fibre cement wall sleeve is centred and fixed around the cable/pipe before setting in concrete.



*The relevant cable/pipe seal can be pre-mounted loosely to help with centring.*

- 4** Compact the concrete around the fibre cement wall sleeve thoroughly (see fig.: 7).

► *Fibre cement wall sleeve installed flush with formwork (see fig.: 3).*

- 5** Protect with a \*sealing plug during the initial construction phase (see fig.: 8).

ⓘ • *\*The sealing plug is not included in the scope of delivery, please order separately.*

• *Cable and pipe seals must only be inserted into the fibre cement wall sleeve after concreting.*

## 7 Table

The following sizes can be covered:

Type	Inner diameter of wall sleeve $D_1$ (mm)	Outer diameter of wall sleeve $D_2$ (mm)	Standard lengths L (mm)
FZR80	80	140	
FZR100	100	160	
FZR125	125	165	
FZR150	150	187	
FZR200	200	238	
FZR250	250	293	
FZR300	300	347	200
FZR350	350	414	240
FZR400	400	464	250
FZR450	450	514	300
FZR500	500	570	400
FZR600	600	673	500
FZR700	700	787	
FZR800	800	894	
FZR900	900	1004	
FZR1000	1000	1114	
FZR1100	1100	1226	
FZR1200	1200	1338	

\*Available for wall thicknesses up to 1200 mm.

**Service telephone +49 7322 1333-0**

**Subject to change.**



## Sommaire

1	Mentions légales.....	12
2	Symbolerklärung .....	12
3	Outils et auxiliaires requis.....	12
4	Description .....	12
5	Préparer le montage.....	12
6	Monter le FZR.....	12
7	Tableau .....	13

## 1 Mentions légales

Copyright © 2020 by

**Hauff-Technik GmbH & Co. KG**

Département : Rédaction technique

Robert-Bosch-Straße 9

89568 Hermaringen, GERMANY

Tél. +49 7322 1333-0

Fax +49 7322 1333-999

e-mail office@hauff-technik.de

Site web www.hauff-technik.de

La reproduction de ces instructions de montage - même des d'extraits - sous forme d'impression papier, de photocopie, de fichier électronique ou tout autre support nécessite notre accord préalable.

Tous droits réservés.

Sous réserve de modifications techniques à tout moment et sans préavis.

Ces instructions de montage font partie du produit.

Imprimé en République fédérale d'Allemagne.

## 2 Signification des symboles

**1** Étapes de travail

► Suite/résultat d'une étape de travail

**1** Numérotation dans les plans

## 3 Outils et auxiliaires requis

Pour installer correctement les FZR, les outils et dispositifs d'aide suivants sont nécessaires en plus des outils standard :

- si nécessaire, coupe-boulons (découpe du de l'armature)
- marteau/pince
- clous/fil métallique
- si nécessaire, autres moyens de fixation

## 4 Description

Description: FZR fermé (voir ill.: 3).

Légende de l'illustration : 3

- Faserzement-Futterrohr
- Wand/Decke

## 5 Préparer le montage

**i** **Extrait de la fiche technique ciment H10 (béton étanche) :**

- La hauteur de versement libre du béton ne doit pas dépasser 1 m afin de prévenir avec certitude la ségrégation du béton au niveau des systèmes de percée et des points de pied de mur.
- En cas de dépassement de la hauteur de versement, il convient de prévoir si nécessaire un matelas de versement en béton, avec un grain le plus grossier de 8 mm, d'au moins 30 cm de hauteur (hauteur = épaisseur de la construction, cependant au minimum 30 cm de hauteur).
- Il convient de limiter les couches individuelles à 50 cm au maximum et de les aiguilleter avec le vibreur intérieur.
- La couche supérieure de béton dans les murs doit toujours être recompactés.

## 6 Monter le FZR

**1** Fixer le fourreau fibrociment dans le coffrage avec des \*accessoires de coffrage (voir ill.: 4).

2 accessoires de coffrage sont nécessaires pour chaque fourreau.

**i** \*Les accessoires de coffrage ne sont compris dans le contenu de la livraison, veuillez les commander séparément.

Type	Diamètre intérieur fourreau D <sub>i</sub> (mm)
FZR-SH 80	80
FZR-SH 100	100
FZR-SH 125	125
FZR-SH 150	150
FZR-SH 200	200
FZR-SH 250	250
FZR-SH 300	300
FZR-SH 350	350
FZR-SH 400	400

**i** Pour les réservations murales de diamètre extérieur 400 mm et plus, une aide au coffrage doit être créée sur place.

**2** Exemple: Fixation par ex. dans coffrages métalliques par soudages avec bride d'attache pour tuyaux (bride fournie par le client) (voir ill.: 5).

**3** Exemple: Montage dans le mur ou la chape ou le \*plafond (voir ill.: 6).



⚠ *\*Lors du positionnement de fourreaux fibrociment autour de conduites existantes, il convient de veiller à ce que le fourreau fibrociment soit positionné et fixé de manière centrale autour de la conduite avant le bétonnage. Pour le centrage, il est possible de monter préalablement le joint d'étanchéité du câble/du tuyau de manière provisoire.*

- 4** Bien compacter le béton à proximité du fourreau fibrociment. (voir ill.: 7).
- ▶ *Réservation murale en fibrociment installé au ras du coffrage (voir ill.: 3).*

- 5** Protéger avec des \*bouchons pendant le gros-oeuvre (voir ill.: 8).

⚠ • *\*Les bouchons ne sont compris dans le contenu de la livraison, veuillez les commander séparément.*

- *Placer les joint d'étanchéité de câble ou de tube dans le fourreau fibrociment seulement après le bétonnage.*

## 7 Tableau

Les tailles suivantes peuvent être couvertes :

Type	Diamètre intérieur fourreau D <sub>1</sub> (mm)	Diamètre extérieur Fourreau D <sub>2</sub> (mm)	Longueurs standard L (mm)
FZR80	80	140	
FZR100	100	160	
FZR125	125	165	
FZR150	150	187	
FZR200	200	238	
FZR250	250	293	
FZR300	300	347	200
FZR350	350	414	240
FZR400	400	464	250
FZR450	450	514	300
FZR500	500	570	400
FZR600	600	673	500
FZR700	700	787	
FZR800	800	894	
FZR900	900	1004	
FZR1000	1000	1114	
FZR1100	1100	1226	
FZR1200	1200	1338	



\*Livable pour des épaisseurs de mur jusqu'à 1200 mm.

**Téléphone Service +49 7322 1333-0**

**Sous réserve de modifications.**



## Inhoud

1	Impressum .....	14
2	Toelichting op de symbolen .....	14
3	Benodigd gereedschap en hulpmiddelen .....	14
4	Beschrijving .....	14
5	Montage voorbereiden .....	14
6	FZR monteren .....	14
7	Tabel.....	15

## 1 Impressum

Copyright © 2020 by

**Hauff-Technik GmbH & Co. KG**

Afdeling: Technische redactie

Robert-Bosch-Straße 9

89568 Hermaringen, GERMANY

Tel. +49 7322 1333-0

Fax +49 7322 1333-999

E-mail office@hauff-technik.de

Internet www.hauff-technik.de

De vermeningvuldiging van de montagehandleiding – ook gedeeltelijk – als nadruk, fotokopie, op elektronische gegevensdrager of enig ander procedé is enkel toegestaan met onze voorafgaande schriftelijke toestemming.

Alle rechten voorbehouden.

Technische wijzigingen zijn op elk gewenst moment mogelijk zonder kennisgeving vooraf.

Deze montagehandleiding is bestanddeel van het product.

Gedrukt in de Bondsrepubliek Duitsland.

## 2 Toelichting op de symbolen

**1** Werkstappen

► Gevolg/resultaat van een werkstap

**1** Referentienummers in tekeningen

## 3 Benodigd gereedschap en hulpmiddelen

Voor de correcte montage van de FZR, heeft u naast het standaardgereedschap de volgende gereedschappen en hulpmiddelen nodig:

evt. betonschaar (wapening uitknippen)

hamer/tang

spijkers/draad

evt. andere bevestigingsmiddelen voor de bouw

## 4 Beschrijving

Beschrijving: FZR gesloten (zie afb.: 3).

Legenda bij afb.: 3

1 Vezelcementen mantelbuis

2 Wand/Plafond

## 5 Montage voorbereiden

### **1** *Uittreksel uit cement-gegevensblad H10 (WU-beton):*

- De vrije valhoogte van het beton mag niet meer dan 1 m zijn, om ontmenging in het bereik van de doorvoersystemen en de voet van de muur te voorkomen.
- Wanneer de valhoogte groter is, moet evt. een opvangbedding van beton met 8 mm korrelgrootte van minstens 30 cm hoog worden aangebracht (hoogte = dikte van het bouwdeel, echter minstens 30 cm hoog).
- De afzonderlijke stortlagen mogen maximaal 50 cm hoog zijn en moeten met de trilstamp op elkaar worden aangesloten.
- De bovenste betonlaag in wanden moet in principe na worden verdicht.

## 6 FZR monteren

**1** Vezelcement mantelbuis in de bekisting met de \*bekistingshulpen bevestigen (zie afb.: 4).

Per mantelbuis zijn 2 bekistingshulpen nodig.

**1** \*Bekistingshulpen zijn niet in de leveringsomvang inbegrepen, gelieve deze afzonderlijk te bestellen.

Type	Binnendiameter mantelbuis D <sub>i</sub> (mm)
FZR-SH 80	80
FZR-SH 100	100
FZR-SH 125	125
FZR-SH 150	150
FZR-SH 200	200
FZR-SH 250	250
FZR-SH 300	300
FZR-SH 350	350
FZR-SH 400	400

**1** In het geval van doorvoerbuizen met een buitendiameter van 400 mm en groter dient een hulpstuk voor de bekisting op de werf gemaakt te worden.

**2** Voorbeeld: Bevestiging in bijv. stalen bekistingen door lasverbindingen met buisklem (buisklem door klant aan te leveren) (zie afb.: 5).

**3** Voorbeeld: Inbouw in wand resp. vloerplaat of \*plafond (zie afb.: 6).

**1** \*Bij het positioneren van vezelcement mantelbuizen rondom bestaande leidingen, moet



*ervoor worden gezorgd, dat de vezelcement mantelbuis vóór het betonneren gecentreerd om de leiding gelegd en vastgezet wordt. Voor het centreren kan de desbetreffende kabel-buisafdichting losjes worden voorge-monteerd.*

- 4** Beton bij de vezelcement mantelbuis goed verdichten (zie afb.: 7).

► *Glasvezelcement doorvoerbuis egaal geïnstalleerd met de bekisting (zie afb.: 3).*

- 5** Tijdens de ruwbouwfase met \*afsluitdoppen beschermen (zie afb.: 8).

ii • *\*Afsluitdoppen zijn niet in de leveringsomvang inbegrepen, gelieve deze afzonderlijk te bestellen.*

• *Kabel- en buisafdichtingen pas na het betonneren in de vezelcement mantelbuis aanbrengen.*

## 7 Tabel

De volgende maten kunnen afgedekt worden:

Type	Binnendiameter mantelbuis D <sub>1</sub> (mm)	Buitendiameter mantelbuis D <sub>2</sub> (mm)	Standaardlengten L (mm)
FZR80	80	140	200 240 250 300 400 500
FZR100	100	160	
FZR125	125	165	
FZR150	150	187	
FZR200	200	238	
FZR250	250	293	
FZR300	300	347	
FZR350	350	414	
FZR400	400	464	
FZR450	450	514	
FZR500	500	570	
FZR600	600	673	
FZR700	700	787	
FZR800	800	894	
FZR900	900	1004	
FZR1000	1000	1114	
FZR1100	1100	1226	
FZR1200	1200	1338	

\*Voor wanddiktes tot 1200 mm leverbaar.





Servicetelefoon +49 7322 1333-0

Wijzigingen voorbehouden.



## Spis treści

1	Impressum .....	16
2	Wyjaśnienia dotyczące symboli .....	16
3	Niezbędne narzędzia i środki pomocnicze .....	16
4	Opis .....	16
5	Przygotowanie do montażu .....	16
6	Montaż FZR .....	16
7	Tabela .....	17

## 1 Impressum

Copyright © 2020 by

**Hauff-Technik GmbH & Co. KG**

Dział: Redakcja techniczna

Robert-Bosch-Straße 9

89568 Hermaringen, GERMANY

Tel. +49 7322 1333-0

Fax +49 7322 1333-999

E-Mail office@hauff-technik.de

Internet www.hauff-technik.de

Rozpowszechnianie instrukcji montażowej, także we fragmentach, jako wydruk, fotokopia, za pomocą elektronicznych nośnikach danych lub w jakikolwiek inny sposób wymaga uzyskania pisemnego zezwolenia.

Wszelkie prawa zastrzeżone.

Zmiany techniczne zastrzeżone bez konieczności informowania użytkownika.

Poniższa instrukcja montażowa jest integralnym elementem produktu.

Wydrukowano w Republice Federalnej Niemiec.

## 2 Wyjaśnienia dotyczące symboli

**1** Procedura robocza

► Wynik/rezultat czynności roboczej

**①** Numeracja rysunkowa

## 3 Niezbędne narzędzia i środki pomocnicze

Do prawidłowego montażu rury przepustowej, oprócz zwykłych standardowych narzędzi potrzebne są następujące narzędzia i środki pomocnicze:

- np. nożyce do cięcia prętów (do wycinania zbrojenia)
- młotek/obcęgi
- gwoździe/drut
- ewentualnie inne budowlane środki mocujące

## 4 Opis

Opis: FZR zamknięty (patrz ilustr.: 3).

Legenda dotycząca ilustr.: 3

- 1 Rura okładzinowa z cementu włóknistego
- 2 Ściana/strop

## 5 Przygotowanie do montażu

### **ii** Wyciąg z karty technicznej cementu H10 (beton wodoszczelny):

- Nie przekraczać wysokości swobodnego spadania betonu wynoszącej 1 m, aby skutecznie przeciwdziałać pęcherzykom w rejonie systemów przepustowych i podstawy ścian.
- W razie przekroczenia wysokości spadku konieczna może być poduszka z betonu o maks. ziarnistości 8 mm wysokości min. 30 cm (wysokość = grubość elementu konstrukcyjnego, ale min. 30 cm).
- Poszczególne warstwy pośrednie należy ograniczyć maksymalnie do 50 cm i zagaścić wibracyjnie.
- Wierzcchnia warstwa betonu w ścianach wymaga dodatkowego zagęszczenia.

## 6 Montaż FZR

**1** Betonową rurę przepustową zamocować w szalunku, używając \*narzędzi pomocniczych (patrz ilustr.: 4).

Na każdą rurę przepustową potrzebne są 2 narzędzia pomocnicze.

**ii** \*Narzędzia pomocnicze niezawarte w zakresie dostawy, należy zamawiać osobno.

Type	Średnica wewnętrzna rury przepustowej D <sub>i</sub> (mm)
FZR-SH 80	80
FZR-SH 100	100
FZR-SH 125	125
FZR-SH 150	150
FZR-SH 200	200
FZR-SH 250	250
FZR-SH 300	300
FZR-SH 350	350
FZR-SH 400	400

**ii** Rury przepustowe o średnicy zewnętrznej większej niż 400 mm wymagają dodatkowego zamocowania w szalunku.

**2** Przykład:  
Mocowanie np. w szalunkach stalowych przez zespawanie w zacisku rurowym (dostarczonym przez inwestora) (patrz ilustr.: 5).

**3** Przykład:  
Montaż w ścianie, względnie płycie posadzkowej lub \*stropie (patrz ilustr.: 6).



ⓘ \*W przypadku pozycjonowania betonowej rury przepustowej wokół istniejących przewodów należy pamiętać, aby przed betonowaniem ułożyć betonową rurę przepustową wokół przewodu i unieruchomić.  
Do wyśrodkowania można wstępnie zamontować odpowiedni gumowy wkład uszczelniający.

**4** Dobrze zageścić beton w pobliżu betonowej rury przepustowej (patrz ilustr.: 7).

► Cementowa rura przepustowa zlicowana z szalunkiem (patrz ilustr.: 3).

**5** W fazie stanu surowego zabezpieczyć rurę \*zasłepkami (patrz ilustr.: 8).

ⓘ • \*Zasłepki niezawarte w zakresie dostawy, proszę zamawiać osobno.

• Przewody kablowe i rurowe umieszcza w betonowej rurze przepustowej dopiero po zabetonowaniu.

## 7 Tabela

Dostępne są następujące rozmiary:

Typ	Średnica wewnętrzna rury przepustowej D <sub>1</sub> (mm)	Średnica zewnętrzna rury przepustowej D <sub>2</sub> (mm)	Długości standardowe L (mm)
FZR80	80	140	200 240 250 300 400 500
FZR100	100	160	
FZR125	125	165	
FZR150	150	187	
FZR200	200	238	
FZR250	250	293	
FZR300	300	347	
FZR350	350	414	
FZR400	400	464	
FZR450	450	514	
FZR500	500	570	
FZR600	600	673	
FZR700	700	787	
FZR800	800	894	
FZR900	900	1004	
FZR1000	1000	1114	
FZR1100	1100	1226	
FZR1200	1200	1338	



\*Dostarczane do ścian o grubości do 1200 mm.

**Telefon działu serwisowego +49 7322 1333-0**

**Zastrzega się prawo do wprowadzania zmian.**



**Hauff-Technik GmbH & Co. KG**

Robert-Bosch-Straße 9  
89568 Hermaringen, GERMANY

Tel. +49 7322 1333-0  
Fax +49 7322 1333-999  
office@hauff-technik.de

[www.hauff-technik.de](http://www.hauff-technik.de)