

**Immer. Sicher. Dicht.**



Montageanleitung - **HSD SSG** Standard-Ringraumdichtung für neu zu verlegende bzw. bereits verlegte Rohre

DE



Installation instructions - **HSD SSG** Standard press seal for pipes to be newly laid or that have been already laid

EN



Notice de montage - **HSD SSG** Join annulaire standard pour tube à reposer ou déjà installé

FR



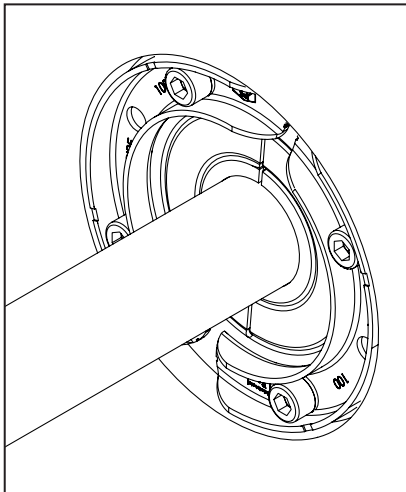
Montagehandleiding - **HSD SSG** Standaard drukdichting voor nieuw te installeren resp. al geïnstalleerde buizen

NL

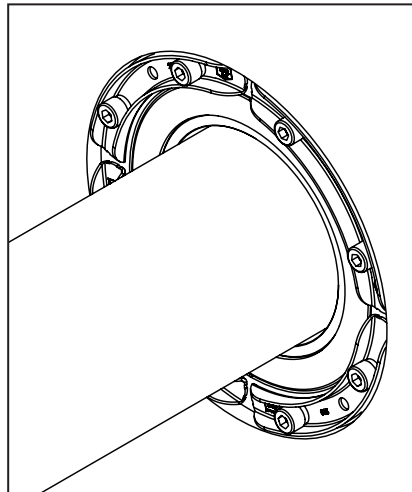


Instrukcja montażu - **HSD SSG** Standardowy gumowy wkład uszczelniający dla nowo instalowanych oraz uprzednio ułożonych rur

PL



HSD100 SSG 1x18-65 b40, HSD100 SSG 1x25/32/40/50/63 b40



HSD150 SSG 1x70-112 b40, HSD150 SSG 1x75/90/110 b40, HSD200 SSG 1x110-162 b40, HSD200 SSG 1x110/125/135/160 b40, HSD250 SSG 1x159-211 b40, HSD300 SSG 1x200-252 b50

Vor Beginn der Montage Anweisung lesen und gut aufbewahren!  
Read the instructions prior to installation and keep them in a safe place!

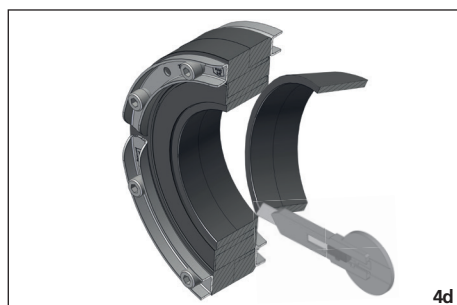
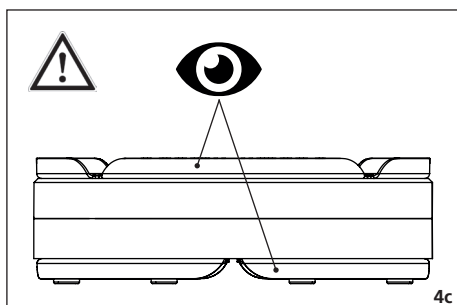
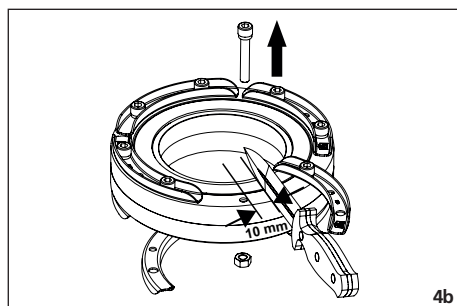
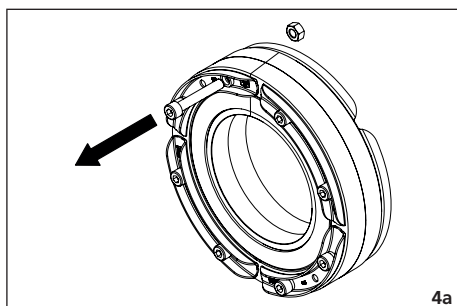
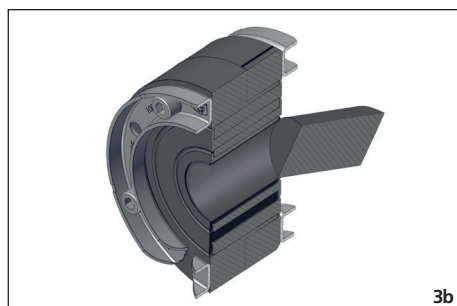
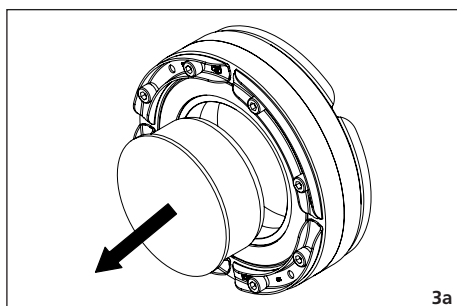
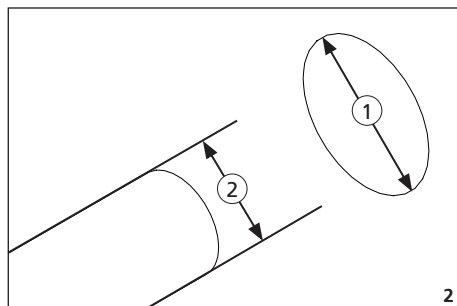
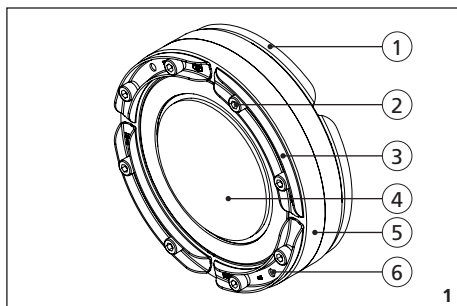
Lire les instructions avant le montage et bien les conserver!

Voor het begin van de montage de handleiding lezen en goed bewaren!

Przed rozpoczęciem montażu przeczytaj instrukcję obsługi i przechowuj ją w odpowiednim miejscu!

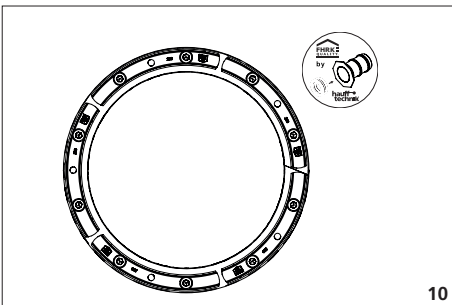
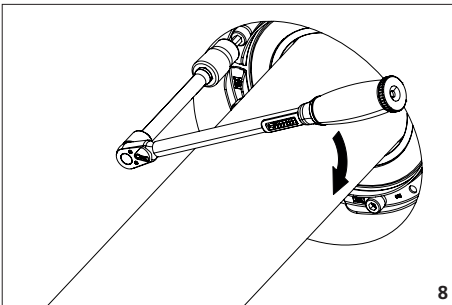
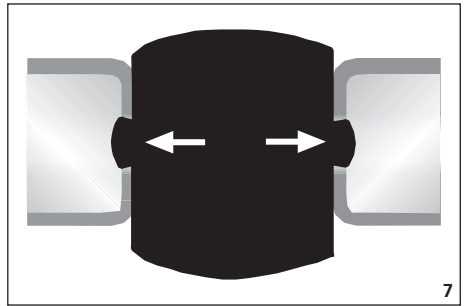
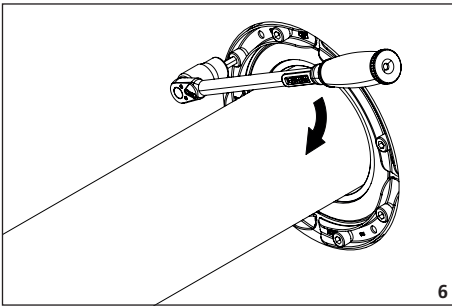
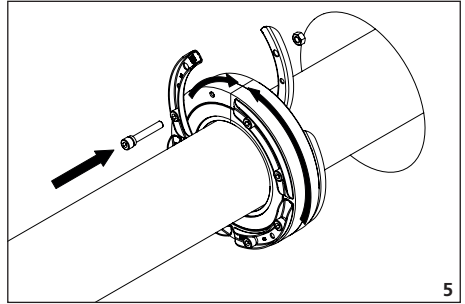
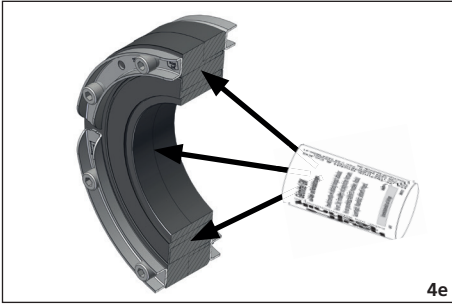


# Standard-Ringraumdichtung HSD SSG





# Standard-Ringraumdichtung HSD SSG





## Sicherheitshinweise und Informationen

DE

### Zielgruppe

Die Montage darf nur von sachkundigen Personen durchgeführt werden.

Qualifizierte und geschulte Personen für die Montage haben

- die Kenntnis der allgemeinen Sicherheits- und Unfallverhütungsvorschriften in der jeweils gültigen Fassung,
- die Kenntnis in der Anwendung von Sicherheitsausrüstung,
- die Kenntnis im Umgang mit Hand- und Elektrowerkzeugen,
- die Kenntnis der einschlägigen Normen und Richtlinien zum Verlegen von Rohren/ Kabeln und zum Verfüllen von Leitungsgräben in der jeweils gültigen Fassung,
- die Kenntnis der Vorschriften und Verlegerichtlinien des Versorgungsunternehmens in der jeweils gültigen Fassung,
- die Kenntnis der WU-Beton Richtlinie und der Bauwerksabdichtungsnormen in der jeweils gültigen Fassung.

### Allgemeines und Verwendungszweck

Unsere Produkte sind entsprechend ihrer bestimmungsgemäßen Verwendung ausschließlich für den Einbau in Bauwerke entwickelt, deren Baustoffe dem derzeitigen Stand der Technik entsprechen. Für eine andere oder darüber hinaus gehende Verwendung, sofern sie nach Rücksprache mit uns nicht ausdrücklich schriftlich bestätigt wurde, übernehmen wir keine Haftung. Die Gewährleistungsbedingungen entnehmen Sie unseren aktuellen AGB (Allgemeine Verkaufs- und Lieferbedingungen).

Die Standard-Ringraumdichtung ist zur Abdichtung von neu zu installierenden oder bereits verlegten Rohren in Kernbohrungen oder Futterrohren geeignet. Anpassung an die gängigsten Leitungsdurchmesser vor Ort möglich. Die Standard-Ringraumdichtung HSD100 SSG ist zur Montage und Einführung von 1 Kabel/ Rohr mit Außendurchmesser 18-65 mm oder 25-63 mm, bei HSD150 SSG von 70-112 mm oder 75-110 mm, bei HSD200 SSG von 110-162 mm oder 110-160 mm, bei HSD250 SSG von 159-211 mm und bei HSD300 SSG von 200-252 mm geeignet.

ⓘ Ringraumdichtungen HSD SSG sind vom FHRK nach geltenden Prüfrichtlinien geprüft und tragen das Siegel "FHRK Quality".

Standard-Ringraumdichtungen sind keine Festpunkte oder Lager und können somit keine mechanischen Kräfte aufnehmen. Zu erwartende Senkungen müssen durch den Einbau von Zentrierhilfen in Futterrohren oder Kernbohrungen bzw. durch Abstandshalter aufgefangen werden.

### Sicherheit

Dieser Abschnitt gibt einen Überblick über alle wichtigen Sicherheitsaspekte für einen optimalen Schutz des Personals sowie für einen sicheren Montageablauf. Bei Nichtbeachtung der in dieser Anweisung aufgeführten Handlungsanweisungen und Sicherheitshinweise können erhebliche Gefahren entstehen. Bei der Montage der Standard-Ringraumdichtung müssen die entsprechenden Vorschriften der Berufsgenossenschaften, die VDE-Bestimmungen, die entsprechenden nationalen Sicherheits- und Unfallverhütungsvorschriften sowie die Richtlinien (Arbeits- und Verfahrensweisungen) Ihres Unternehmens beachtet werden.

Der Monteur muss die entsprechende Schutzausrüstung tragen. Es dürfen nur unbeschädigte Teile montiert werden.

### Vor der Montage der Standard-Ringraumdichtung sind folgende Hinweise zu beachten:

**! WARNUNG!**

#### Verletzungsgefahr durch unsachgemäße Montage!

Unsachgemäße Montage kann zu erheblichen Personen und Sachschäden führen.

- Grundsätzlich sind die national gültigen Verlege- und Verfüllvorschriften für Rohre und Kabel zu beachten.
- Untergrund und Kabelunterbau vor der Rohr-/Kabelverlegung gut verdichten, damit kein Absinken der Rohre/Kabel möglich ist.

**! HINWEIS!**

#### Keine Abdichtung durch unsachgemäße Montage!

- Unsachgemäße Montage kann zu Sachschäden führen.
- Bei einseitiger Montage der Standard-Ringraumdichtung in Kernbohrungen, ist die Abdichtung auf der Gebäudeaußenseite vorzunehmen.
- Vor dem Einbau der Standard-Ringraumdichtung müssen eventuell vorhandene Ausbrüche oder Lunkenstellen einer Kernbohrung nachgebessert werden.
- Es ist sicherzustellen, dass das Medienrohr zentrisch und waagrecht in der Kernbohrung/Futterrohr sitzt.
- Innenseite Futterrohr muss sauber, trocken und fettfrei sein.
- Der jeweilige Anwendungsbereich ist auf der Innenseite der Standard-Ringraumdichtung angegeben.
- Wird die Ringraumdichtung in einem freiliegenden Schutzrohr installiert, muss die Schutzrohrwandung im Bereich der Ringraumdichtung mit einem Spannband stabilisiert werden.
- Vordere und hintere Presssegmente müssen versetzt angeordnet sein.

- Nicht die Außendichtfläche der Rohrdichtung mit Gleitmittel einschmieren.
- Die Rohrdichtung ist gleichmäßig verpresst, sobald der Gummi in allen Kontrollöffnungen sicht- und fühlbar ist.
- Wird an der Gebäudeaußenseite abgedichtet, muss, bevor der Graben verfüllt wird und alle Verlege- und Anschlussarbeiten abgeschlossen sind, überprüft werden ob der Gummi in allen Kontrollöffnungen sicht- und fühlbar ist. Ist dies nicht der Fall, oder man gelangt nicht mehr an die Kontrollöffnungen, so muss das Drehmoment überprüft und ggf. nachgezogen werden.
- Für die Reinigung der Standard-Ringraumdichtung dürfen keine lösungsmittelhaltigen Reiniger verwendet werden. Wir empfehlen den Kabelreiniger KR M.T.X.
- Weiteres Zubehör und Informationen unter [www.hauff-technik.de](http://www.hauff-technik.de) und in den technischen Datenblättern.

### Personalanforderungen Qualifikationen



#### ! WARNUNG!

#### Verletzungsgefahr bei unzureichender Qualifikation!

Unsachgemäßer Umgang kann zu erheblichen Personen und Sachschäden führen.

- Montage darf nur von qualifizierten und geschulten Personen durchgeführt werden, welche diese Montageanweisung gelesen und verstanden haben.

### Fachpersonal

Fachpersonal ist aufgrund seiner fachlichen Ausbildung, Kenntnisse und Erfahrung sowie Kenntnis der einschlägigen Bestimmungen, Normen und Vorschriften in der Lage, die ihm übertragenen Arbeiten auszuführen und mögliche Gefahren selbstständig zu erkennen und zu vermeiden.

### Transport, Verpackung, Lieferumfang und Lagerung Sicherheitshinweise zum Transport

**! HINWEIS!**

#### Beschädigungen durch unsachgemäßen Transport!

Bei unsachgemäßem Transport können Sachschäden in erheblicher Höhe entstehen.

- Beim Abladen der Packstücke bei Anlieferung sowie innerbetrieblichem Transport vorsichtig vorgehen und die Symbole auf der Verpackung beachten.

### Transportinspektion

Die Lieferung bei Erhalt unverzüglich auf Vollständigkeit und Transportschäden prüfen.

Bei äußerlich erkennbarem Transportschaden wie folgt vorgehen:

- Lieferung nicht oder nur unter Vorbehalt entgegennehmen.
- Schadensumfang auf den Transportunterlagen oder auf dem Lieferschein des Transporteurs vermerken.



- *Jeden Mangel reklamieren, sobald er erkannt ist.*
- *Schadenersatzansprüche können nur innerhalb der geltenden Reklamationsfristen geltend gemacht werden.*

### Lieferumfang

Zum Lieferumfang der Standard-Ringraumdichtungen HSD100 SSG, HSD150 SSG, HSD200 SSG, HSD250 SSG und HSD300 SSG gehören:

Bezeichnung	inklusive Blinddeckel bzw. Blindstopfen	Blinddeckel als Zubehör optional erhältlich
HSD100 SSG 1x18-65 b40	X	
HSD100 SSG 1x25/32/40/50/63 b40	X	
HSD150 SSG 1x70-112 b40	X	
HSD150 SSG 1x75/90/110 b40	X	
HSD200 SSG 1x110-162 b40	X	
HSD200 SSG 1x110/125/135/160 b40	X	
HSD250 SSG 1x159-211 b40		X
HSD300 SSG 1x200-252 b50		X

### Lagerung

**! HINWEIS!**

#### Beschädigungen durch unsachgemäße Lagerung!

Bei unsachgemäßer Lagerung können Sachschäden in erheblicher Höhe entstehen.



# Standard-Ringumdichtung HSD SSG

- Standard-Ringumdichtung vor der Montage vor Beschädigungen, Feuchte und Verunreinigungen schützen. Es dürfen nur unbeschädigte Teile montiert werden.
- Die Lagerung der Standard-Ringumdichtung muss so erfolgen, dass sie zu keinen niederen Temperaturen (< 5° C) und höheren Temperaturen (> 30° C) sowie keiner direkten Sonneneinstrahlung ausgesetzt ist.

## Entsorgung

- Sofern keine Rücknahme- oder Entsorgungsvereinbarung getroffen wurde, zerlegen Bestandteile nach sachgerechter Demontage der Wiederverwertung zuführen:
- Metallische Materialreste nach den geltenden Umweltvorschriften verschrotten
  - Elastomere nach den geltenden Umweltvorschriften entsorgen.
  - Kunststoffe nach den geltenden Umweltvorschriften entsorgen.
  - Verpackungsmaterial nach den geltenden Umweltvorschriften entsorgen.

## Safety instructions and informations

EN

### Target group

The installation may only be carried out by technical experts.

- Qualified and trained individuals carrying out installation must have
- knowledge of general safety and accident prevention regulations as amended,
  - knowledge of how to use safety equipment,
  - knowledge of how to use hand tools and electric tools,
  - knowledge of the relevant standards and guidelines for laying pipes/cables and for backfilling utility trenches, as amended,
  - knowledge of the regulations and installation guidelines of the supply company as amended,
  - knowledge of the impermeable concrete directive and building waterproofing standards as amended.

### General information and intended use

According to their intended use, our products have been designed exclusively for installation in buildings made from state-of-the-art construction materials. We do not accept liability for use deviating from or beyond this unless our express written confirmation has been obtained in advance.

For warranty conditions, please see our current General Terms and Delivery Conditions.

For sealing new pipes to be installed or pipes that have already been laid in core drills or wall sleeves. Can be adapted to the most common cable diameters on site. The standard press seal HSD100 SSG is suitable for the installation and insertion of 1 cable/pipe with outer diameter 18-65 mm or 25-63 mm, 70-112 mm or 75-110 mm for HSD150 SSG, 110-162 mm or 110-160 mm for HSD200 SSG, 159-211 mm for HSD250 SSG and 200-252 mm for HSD300 SSG.

HSD SSG press seals are tested by FHRK according to current test guidelines and bear the seal "FHRK Quality".

Standard press seals are not fixed settlement points or bearings and therefore cannot absorb any mechanical forces. Any anticipated reductions must be compensated for by the installation of centering guides in the conduits or core drillings and/or by spacers.

### Safety

This section provides an overview of all the main safety aspects for optimum protection of personnel and a safe installation process. If there is a failure to observe the instructions and safety information set out here, this may result in significant hazards.

Standard press seal installation must comply with the relevant professional association regulations, VDE provisions, national safety and accident prevention regulations as well as company regulations (work and procedural instructions). The fitter must wear the relevant protective clothing. Only intact components may be installed.

The following instructions are to be observed prior to installation of the standard press seal:

#### WARNING!

##### Risk of injury in the event of improper installation!

- Improper installation can result in significant bodily harm and property damage.
- The nationally applicable laying and filling regulations for pipes and cables are to be observed at all times.
  - Seal the underground and cable substructure well prior to laying pipes/cables so that the latter cannot subside.

#### NOTE!

##### No sealing due to incorrect assembly!

- Improper installation can result in damage.
- For one-sided installation of the standard press seal into core drillings, seal from outside of building.
  - Prior to installing the standard press seal, any existing breaks or blowholes in the cored hole have to be repaired.
  - Ensure that the medium pipe is centred and horizontal in the core drilling/

wall sleeve.

- Please make sure that the inside of the liner is clean, dry and free of grease.
- The respective application range is specified on the inside of the standard press seal.
- If the press seal is installed in an exposed duct, then the duct wall must be stabilised with a clamping strap at the location of the press seal.
- The front and rear press segments must be arranged offset.
- Do not lubricate the outer sealing surface of the press seal with lubrication.
- The pipe seal is evenly pressed in as soon as the rubber can be seen and felt in all inspection openings.
- If sealing is to be carried out on the outside of the building, a check must be carried out before the trench is filled and all laying and connection is completed to see whether the rubber in all inspection openings can be seen and felt. If this is not the case or it is no longer possible to access the inspection openings, the torque must be checked and if necessary tightened.
- No cleaning agents containing solvent may be used to clean the standard press seal. We recommend using cable cleaner KR M.T.X.
- For details of other accessories and further information, see [www.hauff-technik.de](http://www.hauff-technik.de) and the technical specification sheets.

### Personnel requirements

#### Qualifications

#### WARNING!

##### Risk of injury in case of inadequate qualification!

- Improper handling can result in significant bodily harm and damage to property.
- Installation may only be carried out by qualified and trained individuals who have read and understood these instructions.

#### Skilled experts

Based on their specialist training, skills, experience and familiarity with the relevant provisions, standards and regulations, skilled experts are able to carry out the work assigned, independently identifying and avoiding potential hazards.

### Transport, packaging, scope of delivery and storage

#### Safety instructions in connection with transport

#### NOTE!

##### Damage in the event of improper transport!

Significant damage can occur in the event of improper transport.

- When unloading packaging items on delivery and in the course of in-house transport, proceed with care and observe the symbols on the packaging.

#### Transport inspection

Inspect the delivery immediately on receipt for completeness and transport damage. In the event of transport damage being visible from the outside, proceed as follows:

- Do not accept the delivery or only do so subject to reservations.
- Make a note of the extent of damage in the transport documentation or delivery note provided by the transporter.

#### 

- Submit a claim for every defect as soon as it has been identified.
- Make a note of the extent of damage in the transport documentation or delivery note provided by the transporter.

#### Scope of delivery

The scope of delivery of the s HSD100 SSG, HSD150 SSG, HSD200 SSG, HSD250 SSG and HSD300 SSG includes:

Designation	blind plug included	blind plug is available as an optional accessory
HSD100 SSG 1x18-65 b40	X	
HSD100 SSG 1x25/32/40/50/63 b40	X	
HSD150 SSG 1x70-112 b40	X	
HSD150 SSG 1x75/90/110 b40	X	
HSD200 SSG 1x110-162 b40	X	
HSD200 SSG 1x110/125/135/160 b40	X	
HSD250 SSG 1x159-211 b40		X
HSD300 SSG 1x200-252 b50		X



## Storage

### NOTE!

#### Damage due to improper storage!

Significant damage can occur in the event of improper storage.

- Protect the standard press seal from damage, damp and soiling prior to installation. Only intact components may be installed.
- The standard press seal must be stored in such a way that it is not exposed to low temperatures (< 5° C), high temperatures (> 30° C) or direct sunlight.

## Disposal

If no return or disposal agreement has been concluded, recycle dismantled components after they have been properly dismantled:

- Metal remains are to be scrapped according to existing environmental regulations.
- Dispose of elastomer segments according to existing environmental regulations.
- Dispose of plastics according to existing environmental regulations.
- Dispose of packaging material according to existing environmental regulations.

## Instructions de sécurité et informations

**FR**

### Public

#### Ce montage peut être effectué uniquement par des personnes compétentes.

Les personnes qualifiées et formées pour le montage

- ont connaissance des règles de sécurité et de prévention actuellement en vigueur,
- savent utiliser un équipement de sécurité,
- savent manier des outils manuels et électriques,
- ont connaissance des normes et directives actuellement en vigueur pour la pose de tuyaux/câbles et pour le remplissage de tranchées,
- ont connaissance de la réglementation et des consignes actuellement en vigueur des entreprises de fourniture en énergie,
- ont connaissance des prescriptions d'utilisation du béton étanche de WU et des normes relatives à l'étanchéité d'ouvrages actuellement en vigueur.

### Informations générales et utilisation prévue

Conformément à l'usage prévu, nos produits sont conçus exclusivement pour être intégrés dans des constructions dont les matériaux sont conformes à la réglementation technique en vigueur. Nous déclinons toutes responsabilités dans le cas d'une utilisation non-conforme pour l'usage indiqué si nous n'avons pas donné notre accord par écrit après consultation.

Pour l'étanchement de tubes nouvellement installés ou déjà posés dans carottes ou gaines. Adaptation possible sur place aux diamètres de conduite les plus courants.

Les joint annulaire standard HSD100 SSG convient au montage et à l'insertion d'1 câble/tube d'un diamètre extérieur de 18-65 mm ou 25-63 mm, les modèles HSD150 SSG pour un diamètre extérieur de 70-112 mm ou 75-110 mm, les modèles HSD200 SSG pour un diamètre extérieur de 110-162 mm ou 110-160 mm, les modèles HSD250 SSG pour un diamètre extérieur de 159-211 mm et les modèles HSD300 SSG pour un diamètre extérieur de 200-252 mm.

 Les joints annulaires en caoutchouc HSD SSG sont testés par la FHRK selon les directives en vigueur pour les essais et ils jouissent du label « FHRK Quality ».

Les joint annulaire standard ne sont pas des points fixes ou des paliers et, par conséquent, ne sont pas en mesure d'absorber les efforts mécaniques. Les affaiblissements prévisibles doivent être compensés par le montage d'aides au centrage et d'entretoises dans les gaines et les carottes.

### Sécurité

Cette section donne un aperçu de tous les aspects essentiels en terme de sécurité afin de protéger au maximum le personnel et de garantir un montage sécurisé. En cas de non-respect des instructions de manipulation et des consignes de sécurité mentionnées dans les présentes instructions, l'utilisateur s'expose à de graves dangers.

Lors de l'installation de la joint annulaire standard, respecter les dispositions applicables des organismes professionnels, les dispositions de la VDE, les prescriptions nationales applicables en matière de sécurité et de prévention des accidents ainsi que les directives (instructions de travail et de procédure) de votre société.

Le monteur doit porter l'équipement de protection adéquat.

Ne monter que des pièces non endommagées.

### Les instructions suivantes sont à prendre en compte avant le montage du joint annulaire standard :

#### AVERTISSEMENT !

#### Un montage non conforme peut entraîner un risque de blessure !

Un montage non conforme peut entraîner des dommages corporels et matériels considérables.

- Les recommandations de pose et de remplissage des tuyaux et câbles doivent être systématiquement respectées.
- Bien étanchéiser le sous-sol et l'infrastructure des câbles avant la pose des tuyaux/câbles afin d'empêcher les tuyaux/câbles de couler.

#### ! REMARQUE !

#### Un montage non conforme ne garantit aucune étanchéité !

Un montage non conforme peut entraîner des dommages matériels.

- Lors du montage unilatéral du joint annulaire standard dans les carottes, l'étanchéité de l'extérieur du bâtiment est à effectuer.
- Avant le montage du joint annulaire standard, les éventuelles cassures ou cavités d'un carottage doivent être améliorées.
- Vérifier que la tube porteur est placée en position centrale et horizontale dans le carottage/la gaine.
- Le fourreau doit être propre, sec et sans graisse au côté intérieur.
- Le domaine d'application correspondant est indiqué du côté intérieur du joint annulaire standard.
- Si le joint annulaire en caoutchouc est installé dans une gaine exposée, la paroi de la gaine doit être stabilisée au niveau du joint annulaire à l'aide d'un collier de serrage.
- Les segments de pression avant et arrière doivent être agencés en quinconce.
- Ne pas lubrifier la surface d'étanchéité extérieure du joint annulaire en caoutchouc avec un lubrifiant.
- Le joint annulaire en caoutchouc est pressé de manière uniforme dès que le caoutchouc est visible et palpable dans tous les orifices de contrôle.
- Si l'étanchéité est installée du côté extérieur du bâtiment, il convient de vérifier, avant que la tranchée ne soit remplie et que tous les travaux de dépôt et de raccordement ne soient terminés, que le caoutchouc est bien visible et palpable dans tous les orifices d'inspection. Dans le cas contraire, ou si l'on ne parvient plus à accéder aux orifices d'inspection, il convient alors de vérifier le couple de serrage et éventuellement resserrer.
- Aucun produit à base de solvant ne doit être utilisé pour le nettoyage de la couvercle. Nous recommandons le produit nettoyant pour câble KR M.T.X.
- Il n'est pas possible de réaliser une étanchéité de tube porteur ondulées spirales.
- D'autres accessoires et informations sont disponibles sous [www.hauff-technik.de](http://www.hauff-technik.de) et dans les fiches techniques.

### Personnel requis

#### Qualifications

#### AVERTISSEMENT !

#### Risque de blessure en cas de qualification insuffisante !

Une utilisation inappropriée peut entraîner des dommages corporels et matériels considérables.

- Le montage peut uniquement être effectué par des personnes qualifiées et formées ayant lu et compris ces instructions de montage.

### Personnel spécialisé

En raison de sa formation spécialisée, de ses connaissances et de son expérience ainsi que de sa connaissance des dispositions, normes et recommandations, le personnel spécialisé est en mesure d'effectuer les tâches qui lui sont transmises ainsi que de reconnaître et d'éviter seul les dangers potentiels.

### Transport, emballage, contenu de la livraison et stockage

#### Instructions de sécurité pour le transport

#### ! REMARQUE !

#### Domages suite à un transport inapproprié !

Un transport inapproprié peut entraîner des dommages considérables.

- Lors du déchargement des colis à la livraison et pendant le transport au sein de l'entreprise, veuillez procéder avec précaution et respecter les symboles sur l'emballage.

### Inspection après transport

À la réception de la livraison, veuillez vérifier immédiatement si elle est complète ainsi que d'éventuels dommages dus au transport.

Si des dommages devaient être constatés suite au transport, veuillez procéder comme suit :

- Ne pas accepter la livraison ou alors l'accepter sous réserve.
- Indiquer l'étendue des dommages dans les documents de transport ou dans le bon de livraison du transporteur.



- Faire une réclamation au moindre défaut dès qu'il est constaté.
- Les demandes de dédommagement peuvent être uniquement soumises dans les délais de réclamation applicables.

### Contenu de la livraison

Font partie de la livraison des joint annulaire standard HSD100 SSG, HSD150 SSG, HSD200 SSG, HSD250 SSG et HSD300 SSG, les éléments suivants :



# Standard-Ringraumdichtung HSD SSG

Désignation	Avec couvercle de fermeture ou bouchon	Couvercle de fermeture, disponible parmi les accessoires en option
HSD100 SSG 1x18-65 b40	X	
HSD100 SSG 1x25/32/40/50/63 b40	X	
HSD150 SSG 1x70-112 b40	X	
HSD150 SSG 1x75/90/110 b40	X	
HSD200 SSG 1x110-162 b40	X	
HSD200 SSG 1x110/125/135/160 b40	X	
HSD250 SSG 1x159-211 b40		X
HSD300 SSG 1x200-252 b50		X

## Stockage

### REMARQUE !

#### Dommages suite à un stockage non conforme !

Un stockage non conforme peut entraîner des dommages considérables.

- Protéger la joints annulaire standard avant du montage contre les endommagements, l'humidité et les impuretés. Ne monter que des pièces non endommagées.
- Le stockage des joints annulaire standard doit être réalisé de manière à ce qu'elles ne soient pas exposées à des basses températures (< 5 °C) et des températures élevées (> 30 °C) ni aux rayons directs du soleil.

## Élimination des déchets

Si aucun contrat de reprise ou d'élimination n'a été conclu, après un démontage adéquat les composants désassemblés doivent être envoyés au recyclage :

- Les restes métalliques doivent être mis au rebut dans le respect des normes environnementales en vigueur.
- Les déchets élastomères doivent être éliminés dans le respect des normes environnementales en vigueur.
- Les déchets plastiques doivent être éliminés dans le respect des normes environnementales en vigueur.
- Le matériel d'emballage doit être éliminé dans le respect des normes environnementales en vigueur.

## Veiligheidsinstructies en informatie

**NL**

### Doelgroep

**De montage mag enkel worden uitgevoerd door deskundig personeel.**

- kennis van de algemene voorschriften voor veiligheid en ongevalpreventie in de actuele geldende versie,
- kennis in het gebruik van veiligheidsuitrusting,
- kennis in de omgang met handmatig en elektrisch gereedschap,
- kennis van de betreffende normen en richtlijnen voor het aanleggen van buizen/ kabels en het vullen van leidingkanalen in de betreffende geldige versie,
- kennis van de voorschriften en aanleginstructies van het verzorgingsbedrijf in de betreffende geldige versie,
- kennis van de richtlijn waterdicht beton en de structurele afdichtingsnormen van het gebouw in de betreffende geldige versie.

### Algemene informatie en beoogd gebruik

Onze producten zijn uitsluitend bedoeld voor gebruik conform inbouw in bouwwerken ontwikkeld, waarvan de materialen aan de huidige stand van de techniek voldoen. Voor een andere toepassing dan wel ander gebruik, voor zover dit na overleg met ons niet uitdrukkelijk schriftelijk is bevestigd, aanvaarden wij geen aansprakelijkheid.

De garantievoorwaarden zijn te vinden in onze actuele Algemene Voorwaarden (AGB).

Voor het afdichten van nieuw te installeren of al gelegde buizen in boringen of doorvoerbuizen. Aanpassing aan de meest gangbare leidingsdiameters ter plaatse mogelijk. De standaard drukkuchting HSD100 SSG is geschikt voor de montage en invoer van 1 kabel/buis met buiten diameter 18-65 mm of 25-63 mm, bij HSD150 SSG van 70-112 mm of 75-110 mm, bij HSD200 SSG van 110-162 mm of 110-160 mm, bij HSD250 SSG van 159-211 mm en bij HSD300 SSG van 200-252 mm.

 *Drukkuchtingen HSD SSG zijn door het FHRK gekeurd volgens toepasselijke richtlijnen en voorzien van het keurmerk "FHRK Quality".*

Standaard drukkuchtingen zijn geen vaste punten of lagers en kunnen dus geen mechanische krachten opnemen. Te verwachten verlageningen moeten door inbouw van centreerhulpen in doorvoerbuizen of kernboringen resp. door afstands-

houders worden opgevangen.

## Veiligheid

Deze alinea verstrekt een overzicht van alle belangrijke veiligheidsaspecten voor een optimale bescherming van het personeel en een veilig verloop van de montage. Bij het niet-naleven van de aanwijzingen en veiligheidsinstructies in deze alinea kunnen aanzienlijke gevaren ontstaan.

Bij de installatie van de standaard drukkuchting moeten de betreffende voorschriften van de beroepsverenigingen, de VDE-bepalingen, de betreffende nationale veiligheids- en ongevallenpreventievoorschriften alsmede de richtlijnen (Arboretgeving) van uw onderneming in acht worden genomen.

De monteur moet de bijbehorende beschermende uitrusting dragen.

Er mogen alleen onbeschadigde delen worden gemonteerd.

## Voor montage van de standaard drukkuchting moet u de volgende instructies in acht nemen:

### WAARSCHUWING!

#### Letselgevaar door ondeskundige montage!

- Ondeskundige montage kan ernstig letsel en materiële schade veroorzaken.
- In principe moeten de nationale voorschriften voor het aanleggen en opvullen van leidingen en kabels in acht worden genomen.
- De ondergrond en de basis voor de leiding vóór het aanleggen van buizen/ kabels goed verdichten, zodat de constructie niet kan verzakken.

### OPMERKING!

#### Geen afdichting door ondeskundige montage!

- Ondeskundige montage kan materiële schade veroorzaken.
- Bij eenzijdige montage van de standaard drukkuchting in kernboringen, moet de afdichting aan de buitenkant van het gebouw worden uitgevoerd.
- Voor inbouw van de standaard drukkuchting moeten eventueel aanwezige openingen of holle ruimten van een kernboring worden gecorrigeerd.
- Zorg ervoor dat de mediabuis gecentreerd en horizontaal in de kernboring/ doorvoerbuis zit.
- De binnenzijde van de doorvoerbuis moet schoon, droog en vetvrij.
- Het betreffende toevoersgebied is op de binnenkant van de standaard drukkuchting aangegeven.
- Als de drukkuchting in een vrij liggende beschermbuis wordt geïnstalleerd, moet de wandplaat van de beschermbuis bij de drukkuchting gestabiliseerd worden met een spanband.
- De voorste en achterste aandruksegmenten moeten versponren worden gepositioneerd.
- Smeer niet het buitenafdichtvlak van de drukkuchting in met glijmiddel.
- De drukkuchting is gelijkmatig aangedrukt, zodra het rubber in alle controleopeningen zichtbaar en voelbaar is.
- Als aan de buitenkant van het gebouw wordt afdichtend, moet voordat het kanaal weer gevuld wordt en alle aanleg- en aansluitwerkzaamheden zijn afgesloten, gecontroleerd worden of het rubber in alle controle-openingen zichtbaar en voelbaar is. Als dit niet het geval is of men de controle-openingen niet meer kan bereiken, dan moet het aanhaalmoment gecontroleerd en eventueel extra vastgedraaid worden.
- Voor het reinigen van de systeemdekkel mogen geen oplosmiddelhoudende middelen worden gebruikt! Wij adviseren kabelreiner KR M.T.X.
- Andere toebehoren en informatie onder [www.hauff-technik.de](http://www.hauff-technik.de) en in de technische specificatiebladen.

## Personeelseisen

### Kwalificaties

### WAARSCHUWING!

#### Gevaar op letsel bij onvoldoende kwalificatie!

Ondeskundige behandeling kan ernstig letsel en materiële schade veroorzaken.

- Montage mag alleen worden uitgevoerd door gekwalificeerde en geschoolde personen, die deze montagehandleiding hebben gelezen en inhoudelijk begrijpen.

## Vakpersoneel

Vakpersoneel is op basis van de beroepsopleiding, kennis en ervaring, evenals de kennis van de betreffende bepalingen, normen en voorschriften in staat om de toegewezen werkzaamheden uit te voeren en potentiële gevaren zelfstandig te herkennen en te vermijden.

## Transport, verpakking, omvang van de levering en opslag

### Veiligheidsinstructies voor het transport

### OPMERKING!

#### Beschadigingen door ondeskundig transport!

- Bij ondeskundig transport kan aanzienlijk schade ontstaan.
- Bij het lossen van de lading bij aflevering en vervoer binnen het bedrijf is voorzichtige behandeling vereist en moeten de symbolen op de verpakking in acht worden genomen.

## Transportinspectie



# Standard-Ringraumdichtung HSD SSG

De levering bij ontvangst onmiddellijk k controleren op volledigheid en eventuele transportschade. Bij zichtbare transportschade dient u als volgt te werk te gaan:

- de levering niet, of slechts onder voorbehoud aanvaarden.
- de omvang van de schade vermelden op de transportdocumenten of het bezichtigingsformulier van de leverancier.

- **Elk gebrek onmiddellijk reclameren bij bekend worden.**
- **Vorderingen voor schadevergoeding kunnen enkel binnen de geldende termijn voor reclamaties geldend gemaakt worden.**

## Leveringsomvang

Tot de leveringsomvang van de standaard drukkichtingen HSD100 SSG, HSD150 SSG, HSD200 SSG, HSD250 SSG en HSD300 SSG behoren:

Benaming	inclusief blinddeksel resp. blind-stoppen	Blinddeksel als optionele toebehoren leverbaar
HSD100 SSG 1x18-65 b40	X	
HSD100 SSG 1x25/32/40/50/63 b40	X	
HSD150 SSG 1x70-112 b40	X	
HSD150 SSG 1x75/90/110 b40	X	
HSD200 SSG 1x110-162 b40	X	
HSD200 SSG 1x110/125/135/160 b40	X	
HSD250 SSG 1x159-211 b40		X
HSD300 SSG 1x200-252 b50		X

## ⚠️ Opslag

### OPMERKING!

#### Beschadigingen door ondeskundige opslag!

- Bij ondeskundige opslag kan aanzienlijke materiële schade ontstaan.
- Bescherm de standaard drukkichting voor de installatie tegen beschadiging. Er mogen alleen onbeschadigde delen worden gemonteerd.
- De standaard drukkichting moeten zodanig worden opgeslagen dat ze niet worden blootgesteld aan lagere temperaturen (< 5° C) en aan hogere temperaturen (> 30° C) en niet aan rechtstreekse zonnestraling.

## Afvalverwijdering

Indien er geen overeenkomst is gesloten over terugname of afvalverwijdering, moeten de onderdelen na vakkundige demontage worden afgevoerd voor recycling:

- metaalhoudende resten moeten volgens de geldende milieuvoorschriften worden verwerkt tot schroot.
- elastomeer moet volgens de geldende milieuvoorschriften worden verwijderd.
- kunststoffen moeten volgens de geldende milieuvoorschriften worden verwijderd.
- verpakkingsmateriaal moet eveneens volgens de geldende milieuvoorschriften worden verwijderd.

## Wskazówki dotyczące bezpieczeństwa i informacje

**PL**

### Grupa docelowa

**Montaż może być przeprowadzany wyłącznie przez odpowiednio przeszkolony personel.**

Osoby odpowiednio przeszkolone, odpowiedzialne za montaż

- znają najnowsze, obowiązujące i ogólne przepisy dotyczące bezpieczeństwa i zapobiegania wypadkom,
- znają zastosowanie wyposażenia bezpieczeństwa,
- znają prawidłowe zastosowanie narzędzi ręcznych i elektronarzędzi,
- znają odpowiednie normy i dyrektywy dotyczące układania przewodów rurowych/kabli oraz zasypywania wykopów wykonanych w celu ułożenia przewodów,
- znają odpowiednie przepisy i dyrektywy dotyczące układania przewodów, sformułowane przez odpowiednie przedsiębiorstwo,
- znają odpowiednią dyrektywę dotyczącą betonu WU oraz norm dotyczących uszczelnień budowlanych.

### Informacje ogólne i przeznaczenie

Nasze produkty, zgodnie z ich przeznaczeniem, zostały opracowane wyłącznie do montażu w budynkach wykonanych z materiałów budowlanych zgodnych z aktualnym stanem wiedzy technicznej. Nie ponosimy odpowiedzialności za

wszelkie inne lub wykraczające poza wyżej opisane zastosowania, o ile nie zostały one przez nas w sposób wyraźny potwierdzone na piśmie.

Warunki gwarancji zostały zawarte w naszych ogólnych warunkach handlowych. Standardowy gumowy wkład uszczelniający do uszczelniania nowo instalowanych lub już ułożonych rur w przewiertach lub rurach przepustowych. Możliwość dopasowania do najpopularniejszych średnicy kabli bądź rur bezpośrednio na budowie. Standardowy gumowy wkład uszczelniający do przeznaczonych są do montażu i wprowadzania 1 kabla/rury o średnicy zewnętrznej: w przypadku HSD100 SSG 18-65 mm lub 25-63 mm, w przypadku HSD150 SSG 70-112 mm lub 75-110 mm, w przypadku HSD200 SSG 110-162 mm lub 110-160 mm, w przypadku HSD250 SSG 159-211 mm, a w przypadku HSD300 SSG 200-252 mm.

Uszczelniające wkłady gumowe HSD SSG zostały przetestowane przez FHRK zgodnie z obowiązującymi wytycznymi w zakresie badań i są oznaczone pieczęcią „FHRK Quality”.

Standardowy gumowy wkład uszczelniający nie są punktami stałymi ani łożyskami, dlatego też nie są wytrzymałe na sily mechaniczne. Należy zapewnić niwelację ewentualnych obciążęć poprzez montaż elementów centrujących w rurach przepustowych lub przewiertach wzgl. poprzez zastosowanie przekładek.

## Bezpieczeństwo

Ten rozdział zawiera zestawienie najważniejszych informacji dotyczących bezpieczeństwa pracy i optymalnego zabezpieczenia osób, a także bezpiecznego przebiegu montażu.

Podczas montażu standardowego gumowego wkład uszczelniający należy przestrzegać odpowiednich przepisów stowarzyszenia zawodowego, przepisów niemieckiego stowarzyszenia elektrotechnicznego (VDE), odpowiednich krajowych przepisów BHP oraz wytycznych otrzymanych od przedsiębiorstwa (instrukcji dotyczących pracy i procedur roboczych).

Montaż musi stosować odpowiednie wyposażenie zabezpieczające. Dozwolony jest montaż wyłącznie nieuszkodzonych części.

## Przed rozpoczęciem montażu łańcucha uwzględnij następujące wskazówki:

### ⚠️ OSTRZEŻENIE!

#### Nieprawidłowy montaż może spowodować obrażenia ciała!

Nieprawidłowy montaż może prowadzić do poważnych obrażeń ciała i szkód materialnych.

- Koniecznie jest stosowanie się do obowiązujących przepisów dotyczących układania rur i kabli.
- Przed ułożeniem rury/kabla, wykonaj odpowiednie zagęszczanie podłoża i fundamentu rury, w celu uniknięcia jej/jej opadania.

### ! WSKAZÓWKI!

#### Nieprawidłowy montaż może spowodować brak uszczelnienia!

Nieprawidłowy montaż może prowadzić do szkód materialnych.

- W przypadku jednostronnego montażu standardowego gumowego wkład uszczelniający w przewiertach uszczelnienie należy wykonać po zewnętrznej stronie budynku.
- Przed montażem standardowego gumowego wkład uszczelniający konieczne może okazać się poprawienie przewiertów i przelotów.
- Upewnij się, że rura doprowadzająca media jest osadzona centralnie i poziomo w przewiercie/ rurze przepustowej.
- Wnętrze rury/przepustowej musi być czyste, suche i wolne od tłuszczu.
- Określenie obszaru zastosowania podane jest na wewnętrznej stronie standardowego gumowego wkład uszczelniający.
- W przypadku instalacji gumowego wkładu uszczelniającego w swobodnej rurze osłonowej, konieczne jest zapewnienie stabilizacji ściany rury ochronnej w obszarze gumowego wkładu uszczelniającego poprzez zastosowanie taśmy zaciskowej.
- Przednie i tylne segmenty dociskowe muszą być wyrównane.
- Nie smarować zewnętrznej powierzchni gumowego wkładu uszczelniającego środkiem posizgowym.
- Gumowy wkład uszczelniający jest równomiernie dociśnięty, jeśli we wszystkich otworach kontrolnych będzie jednakowo widoczna i wyczuwalna guma.
- W przypadku uszczelnienia po zewnętrznej stronie budynku przed zasypaniem rowu i zakończeniem wszystkich prac montażowych oraz przyłączeniowych należy sprawdzić, czy guma we wszystkich otworach kontrolnych jest widoczna i wyczuwalna. Jeśli nie jest lub nie można już dotrzeć do otworów kontrolnych, należy sprawdzić moment obrotowy i w razie potrzeby dokręcić.
- Do czyszczenia łańcucha uszczelniającego GKD nie wolno używać środków czyszczących zawierających rozpuszczalniki! Zalecamy preparat do czyszczenia kabli KR M.T.X.
- Opis pozostałych elementów wyposażenia dodatkowego oraz szczegółowe informacje są dostępne na stronie internetowej [www.hauff-technik.de](http://www.hauff-technik.de) oraz w arkuszach danych technicznych.





## Wymagania dotyczące personelu

### Kwalifikacje



#### **OSTRZEŻENIE!** **Niebezpieczeństwo odniesienia obrażeń ciała pracowników o niewystarczających kwalifikacjach!**

Nieprawidłowe postępowanie może prowadzić do poważnych obrażeń ciała i szkód materialnych.

- Montaż może być wykonywany wyłącznie przez odpowiednio wykwalifikowany i przeszkolony personel, po uprzednim przeczytaniu poniższej instrukcji obsługi i po zrozumieniu jej treści.

### Personel fachowy

Dzięki swojemu wykształceniu, wiedzy i doświadczeniu oraz znajomości odpowiednich ustawień, norm i przepisów, personel fachowy jest w stanie wykonać powierzone zadania i samodzielnie rozpoznawać możliwe zagrożenia oraz zapobiegać im.

## Transport, opakowanie, zakres dostawy i składowanie

### Wskazówki dotyczące bezpieczeństwa transportu

#### ! WSKAZÓWKA!

#### Uszkodzenia w wyniku nieprawidłowego transportu!

Nieprawidłowy transport może spowodować szkody rzeczowe o znacznej wartości.

- W trakcie wyladunku opakowania przy dostawie oraz w trakcie transportu wewnątrzskładowego zachowaj ostrożność i uwzględnij treść symboli umieszczonych na opakowaniu.

### Inspekcja transportowa

Konieczne sprawdzić, czy otrzymana przesyłka jest kompletna oraz, czy nie została ona uszkodzona w trakcie transportu.

W przypadku stwierdzenia widocznych uszkodzeń transportowych:

- Nie przyjmuj przesyłki lub przyjmij ją warunkowo.
- Opisz uszkodzenia transportowe na dokumentach logistycznych lub na dokumentacji dostawy spedytora.

- *Natychmiast reklamuj wszelkie zaobserwowane uszkodzenia i braki.*
- *Roszczenia wynikające z powstania szkód transportowych mogą być rozpatrywane tylko w określonym czasie reklamacji.*

### Zakres dostawy

Zakres dostawy standardowy gumowy wkład uszczelniający HSD100 SSG, HSD150 SSG, HSD200 SSG, HSD250 SSG i HSD300 SSG obejmuje:

Oznaczenie	Z pokrywą pełną lub zaślepką	pokrywa pełna dostępna opcjonalnie jako zamówienie dodatkowe
HSD100 SSG 1x18-65 b40	X	
HSD100 SSG 1x25/32/40/50/63 b40	X	
HSD150 SSG 1x70-112 b40	X	
HSD150 SSG 1x75/90/110 b40	X	
HSD200 SSG 1x110-162 b40	X	
HSD200 SSG 1x110/125/135/160 b40	X	
HSD250 SSG 1x159-211 b40		X
HSD300 SSG 1x200-252 b50		X

## ! Składowanie

### WSKAZÓWKA!

#### Nieprawidłowe składowanie może spowodować uszkodzenia!

Nieprawidłowe składowanie może spowodować szkody rzeczowe o znacznej wartości.

- Przed montażem standardowy gumowy wkład uszczelniający sprawdź, czy nie jest on uszkodzony, zawilgocony lub zanieczyszczony. Możliwy jest montaż wyłącznie nieuszkodzonych elementów.
- Składowanie części standardowy gumowy wkład uszczelniający może odbywać się tylko przy temperaturach powyżej (< 5° C) oraz poniżej (> 30° C) i bez bezpośredniego nasłonecznienia.

## ! Utylizacja

Jeżeli nie zostały poczynione inne ustalenia dotyczące zwrotu lub utylizacji,

przebrać prawidłowo zdemontowane elementy łańcucha do jednostki zajmującej się utylizacją odpadów:

- Elementy metalowe przebrać do złomowania zgodnie z przepisami dotyczącymi ochrony środowiska naturalnego
- Utylizację elastomerów przeprowadź zgodnie z obowiązującymi przepisami dotyczącymi ochrony środowiska naturalnego.
- Utylizację elementów wykonanych z tworzywa sztucznego przeprowadź zgodnie z obowiązującymi przepisami dotyczącymi ochrony środowiska naturalnego.
- Materiał opakowania przebrać do utylizacji zgodnej z przepisami ochrony środowiska naturalnego.



## Inhaltsverzeichnis

1	Impressum .....	10
2	Symbolerklärung .....	10
3	Benötigtes Werkzeug und Hilfsmittel .....	10
4	Beschreibung .....	10
5	Montage vorbereiten .....	10
5.1	Standard-Ringraumdichtung von der Gebäudeaußenseite montieren .....	10
5.2	Standard-Ringraumdichtung (HSD 150/200/250 und 300-SSG) nachträglich teilen bei bereits verlegten Rohren .....	11
5.3	Standard-Ringraumdichtung von der Gebäudeinnenseite montieren .....	11
6	FHRK-Siegel anbringen .....	11

## 1 Impressum

Copyright © 2019 by

### Hauff-Technik GmbH & Co. KG

Abteilung: Technische Redaktion  
Robert-Bosch-Straße 9  
89568 Hermaringen, GERMANY

Tel. +49 7322 1333-0  
Fax +49 7322 1333-999  
E-Mail office@hauff-technik.de  
Internet www.hauff-technik.de

Die Vervielfältigung der Montageanleitung - auch auszugsweise - als Nachdruck, Fotokopie, auf elektronischem Datenträger oder irgendein anderes Verfahren bedarf unserer schriftlichen Genehmigung.

Alle Rechte vorbehalten.

Technische Änderungen jederzeit und ohne jede Vorankündigung vorbehalten.

Diese Montageanweisung ist Bestandteil des Produkts.

Gedruckt in der Bundesrepublik Deutschland.

## 2 Symbolerklärung

1 Arbeitsschritte

► Folge/Resultat eines Arbeitsschrittes

① Bezugsnummerierung in Zeichnungen

## 3 Benötigtes Werkzeug und Hilfsmittel

Für die ordnungsgemäße Installation der Standard-Ringraumdichtungen HSD100 SSG bzw. HSD150 SSG, HSD200 SSG, HSD250 SSG und HSD300 SSG benötigen Sie neben dem üblichen Standardwerkzeug die folgenden Werkzeuge und Hilfsmittel:

Werkzeugset für HSD150 DG/HRK SSG (Art.Nr.: 2102200600) bestehend aus:

- 1 Drehmomentschlüssel 4-20 Nm, 1/4 Zoll
- 1 Verlängerung 100 mm, 1/4 Zoll
- 2 Verlängerungen 150 mm, 1/4 Zoll
- 1 Aufnahme für Akkuschauber, Viereck, 1/4 Zoll

- 1 Steckschlüsseinsatz M6, SW 5, 1/4 Zoll mit Kugelkopf
- 1 Steckschlüsseinsatz M8, SW 6, 1/4 Zoll mit Kugelkopf

Hilfsmittel:

- 1 Gleitmittelstift GM (Art.Nr.: 080420000)
- 1 Cuttermesser
- 1 Reinigungslappen

## 4 Beschreibung

Beschreibung: HSD200 SSG 1x110/125/135/160 b40 (siehe Abb.: 1).

Legende zu Abb.: 1


- 1 Hintere Pressplatte
- 2 Innensechskantschraube
- 3 Vordere Pressplatte
- 4 Blinddeckel
- 5 Elastomerasegment/Gummipressring (Qualität: EPDM oder NBR)
- 6 Eingebaute Kontrollöffnung

## 5 Montage vorbereiten

1 Kernbohrung/Futterrohr und Medienleitung reinigen.

Eventuell vorhandene Ausbrüche und/oder Lunkerstellen egalisieren.

Durchmessertoleranz der Kernbohrung/Futterrohr (**D +2/ -1mm**) und der Medienleitung (**d**) (siehe **Tabelle 1**) sowie das Außen- bzw. Bohrungsmaß der Rohrdichtung überprüfen (siehe Abb.: 2).

 *Das Futterrohr muss maßhaltig, glatt und formstabil sein.*

Legende zu Abb.: 2

- 1 Durchmesser (**D**) Kernbohrung/Futterrohr
- 2 Durchmesser (**d**) Medienleitung

## 5.1 Standard-Ringraumdichtung von der Gebäudeaußenseite montieren

2a Blinddeckel aus der Standard-Ringraumdichtung **HSD150 SSG 1x75/90/110 b40**, **HSD150 SSG 1x70-112 b40** sowie **HSD200 SSG 1x110/125/135/160 b40** und **HSD200 SSG 1x110-162 b40** entfernen (siehe Abb.: 3a).

2b Blindstopfen bei **HSD100 SSG 1x18-65 b40** und **HSD100 SSG 1x25/32/40/50/63 b40** umklappen und herausreißen (siehe Abb.: 3b).

3a Zum Aufklappen der Standard-Ringraumdichtung eine Schraube am Teilungsschnitt lösen und entfernen (siehe Abb.: 4a).



## 5.2 Standard-Ringraumdichtung (HSD150/200/250 und 300 SSG) nachträglich teilen bei bereits verlegten Rohren

**3b** Zum Teilen der Standard-Ringraumdichtung **HSD150 SSG 1x75/90/110 b40 und HSD200 SSG 1x110/125/135/160 b40** eine Schraube lösen und entfernen (siehe Abb.: 4b).

Vorderes und hinteres Presssegment aufklappen und in **ca. 10 mm** Abstand zur Schraubenbohrung mit einem scharfen Messer den Gummipressing durchtrennen (siehe Abb.: 4b).

*1* **Vordere und hintere Presssegmente müssen versetzt angeordnet sein (siehe Abb.: 4c).**

**3c** Danach einzeln die Segmentringe umklappen und abreißen bis der benötigte Durchmesserbereich auf dem Segment sichtbar ist (siehe Abb.: 4d).

Dieser Schritt **muss bei geteilten Dichtungen** an der anderen Ringraumdichtungshälfte identisch wiederholt werden; die Anzahl der entfernten Segmente muss an beiden Ringraumdichtungshälften übereinstimmen.

*1* **Segmentringe bei Bedarf mit scharfem Messer an der Trennstelle einschneiden und anschließend abreißen.**

**3d** Die Schnitt- und Kabel-/Rohrdichtflächen der Kabel-/Rohrabdichtung mit Gleitmittel GM (**nicht im Lieferumfang**) einstreichen (siehe Abb.: 4e).

*1* Nicht die Außendichtfläche der Kabel-/Rohrabdichtung einstreichen. Diese muss sauber, trocken und frei von Fett sein.

*1* **Bei HSD100 SSG ist kein Gleitmittel nötig, da bei dieser Type das Gleitmittel (Talkum) im Gummipressing eingearbeitet ist.**

**4** Medienleitung in Rohrdichtung einführen bzw. die Rohrdichtung über die Medienleitung klappen und beide Presssegmente schließen (siehe Abb.: 5).

*1* **Medienleitungen dürfen im Dichtbereich keine durchgängigen Längsriefen bzw. Beschädigungen aufweisen. (Medienleitungen evtl. ein Stück vor- oder zurückschieben bis keine Längsriefen mehr sichtbar sind).**

Schraube und Mutter wieder montieren (siehe Abb.: 5).

**5** Rohrdichtung von der Gebäudeaußenseite in

Kernbohrung/ Futterrohr wandbündig einsetzen (siehe Abb.: 6).

Schrauben über kreuz und schrittweise mit jeweils max. 5 Umdrehungen anziehen bis Drehmoment erreicht ist (**siehe Tabelle 1**) und der Gummi aus allen Kontrollöffnungen gleichmäßig heraustritt (siehe Abb.: 6 und 7).

*1* **Bei korrekter Montage ist ein Nachziehen der Schrauben nicht notwendig.**

## 5.3 Standard-Ringraumdichtung von der Gebäudeinnenseite montieren

Die Montage erfolgt wie in den Arbeitsschritten 3a bis 4 aufgeführt, nur von der Gebäudeinnenseite.

**6** Medienleitung in Rohrdichtung einführen bzw. die Rohrdichtung über die Medienleitung klappen und beide Presssegmente schließen (siehe Abb.: 5).

Schraube, Gleitring und Mutter wieder montieren (siehe Abb.: 5).

Rohrdichtung von der Gebäudeinnenseite bis zur Außenkante von Kernbohrung/Futterrohr wandbündig einschieben (siehe Abb.: 8).

Schrauben mit Verlängerung über kreuz und schrittweise mit jeweils max. 5 Umdrehungen anziehen bis Drehmoment erreicht ist (**siehe Tabelle 1**) und der Gummi aus allen Kontrollöffnungen gleichmäßig heraustritt (siehe Abb.: 8 und 7).

*1* **Bei korrekter Montage ist ein Nachziehen der Schrauben nicht notwendig.**

## 6 FHRK-Siegel anbringen

**1** Neben der montierten Ringraumdichtung eine Stelle an der Wand reinigen, an die das FHRK-Siegel angeklebt werden soll.

**2** Schutzfolie auf der Rückseite des FHRK-Siegels abziehen (siehe Abb.: 9).

Legende zu Abb.: 9

**1** FHRK-Siegel

**3** FHRK-Siegel auf die gereinigte Stelle an der Wand kleben (siehe Abb.: 10).

*1* **Ringraumdichtungen HSD SSG sind vom FHRK nach geltenden Prüfrichtlinien geprüft und tragen das Siegel "FHRK Quality". Kleben Sie das Siegel neben die Kernbohrung/Futterrohr innen an die Mauer. So zeigen sie, dass sie geprüfte Qualitätsprodukte einsetzen.**



<b>Ringraumdichtung</b>	<b>HSD SSG-SL</b>
<b>Prüfberichtsnummer</b>	G 30322-3-5
<b>FHRK-Standard</b>	20, 30, 40
<b>Geprüft auf radiale Last</b>	Nein

**Tabelle 1**

<b>Bezeichnung</b>	<b>Kernbohrung/ Futterrohr Ø, (+2/-1 mm)</b>	<b>Anzahl der Bohrungen</b>	<b>Medienleitung Ø<sub>a</sub> (mm)</b>	<b>max. Anzugsmoment</b>
<b>HSD100 SSG 1x18-65 b40</b>	100	1	18-65	8 Nm
<b>HSD100 SSG 1x25/32/40/50/63 b40</b>	100	1	25, 32, 40, 50, 63	8 Nm
<b>HSD150 SSG 1x70-112 b40</b>	150	1	70-112	8 Nm
<b>HSD150 SSG 1x75/90/110 b40</b>	150	1	75, 90, 110	8 Nm
<b>HSD200 SSG 1x110-162 b40</b>	200	1	110-162	8 Nm
<b>HSD200 SSG 1x110/125/135/160 b40</b>	200	1	110, 125, 135, 160	8 Nm
<b>HSD250 SSG 1x159-211 b40</b>	250	1	159-211	12 Nm
<b>HSD300 SSG 1x200-252 b50</b>	300	1	200-252	14 Nm

Tabelle 1

Service-Telefon +49 7322 1333-0

**Änderungen vorbehalten.**



## Contents

1	<b>Publishing notes</b> .....	13
2	<b>Explanation of symbols</b> .....	13
3	<b>Required tool and auxiliaries</b> .....	13
4	<b>Description</b> .....	13
5	<b>Preparing for assembly</b> .....	13
5.1	<b>Mount the standard press seal from the outside of building</b> .....	13
5.2	<b>Retrofitted splitting of standard press seal (HSD 150/200/250 und 300-SSG) on already laid pipes</b> .....	13
5.3	<b>Mount the standard press seal from the inside of building</b> .....	14
6	<b>Attaching the FHRK seal</b> .....	14

## 1 Publishing notes

Copyright © 2019 by

**Hauff-Technik GmbH & Co. KG**

Dept.: Technical Editing

Robert-Bosch-Straße 9

89568 Hermaringen, GERMANY

Tel. +49 7322 1333-0

Fax +49 7322 1333-999

E-mail office@hauff-technik.de

Internet www.hauff-technik.de

Reproduction of these assembly instruction – even in extracts – in the form of reprint, photocopy, on electronic data media or using any other method requires our written consent.

All rights reserved.

Subject to technical alterations at any time and without prior announcement.

These assembly instruction is component of the product.

Printed in the Federal Republic of Germany.

## 2 Explanation of symbols

- 1** Work stages
  - ▶ Effect/result of a work step
- ① Reference numerals in drawings

## 3 Required tool and auxiliaries

For correctly assembly of the the standard press seal HSD100 SSG or HSD150 SSG, HSD200 SSG, HSD250 SSG and HSD300 SSG you will need the following tools and aids in addition to the usual tools:

Assembly set for HSI150 DG/HRK SSG (Article no.: 2102200600), consisting of:

- 1 Torque spanner 4-20 Nm, 1/4 inch
- 1 Extension 100 mm, 1/4 inch
- 2 Extensions 150 mm, 1/4 inch
- 1 Adapter for cordless screwdriver, square, 1/4 inch
- 1 M6 socket, wrench size 5, 1/4 inch with spherical head

- head
- 1 M8 socket, wrench size 6, 1/4 inch with spherical head

Auxiliaries:

- 1 Lubricant GM (Art.Nr.: 080420000)
- 1 Cutter knife
- 1 Cleaning cloth

## 4 Description

Description: HSD200 SSG 1x110/125/135/160 b40 (see fig.: 1).

Legend for fig.: 1

- 1 Rear press segments
- 2 Allen screw
- 3 Front press segments
- 4 Blind plug
- 5 Elastomer segment/Rubber press ring (Grade: EPDM or NBR)
- 6 Built-in inspection opening

## 5 Preparing for assembly

- 1** Clean the core drilling/liner and media line.

Level out any chips and/or voids which may be present.

Check the diameter tolerance of the core drilling/liner (**D -1+2 mm**) and media line (**d**) (see table 1), as well as outer or drilling dimension of the press seal (see fig.: 2).

① *The wall sleeve must be dimensionally accurate, smooth and inherently stable.*

Legend for fig.: 2

- 1 Diameter (**D**) of the core drilling/wall sleeve
- 2 Diameter (**d**) of the medium pipe

## 5.1 Mount the standard press seal from the outside of building

- 2a** Remove the blind system cover from the standard press seal **HSD150 SSG 1x75/90/110 b40**, **HSD150 SSG 1x70-112 b40** and **HSD200 SSG 1x110/125/135/160 b40 und HSD200 SSG 1x110-162 b40** (see fig.: 3a).

- 2b** Fold out and pull out the blind plug on the **HSD100 SSG 1x18-65 b40** and **HSD100 SSG 1x25/32/40/50/63 b40** (see fig.: 3b).


- 3a** To open the standard press seal, loosen and remove a screw at the partition cut (see fig.: 4a).



## 5.2 Retrofitted splitting of standard press seal (HSD150/200/250 und 300 SSG) on already laid pipes


- 3b** To split the standard press seal **HSD150 SSG 1x75/90/110 b40 und HSD200 SSG 1x110/125/135/160 b40**, loosen and remove a screw (see fig.: 4b).

Fold out the front and rear press segment and at a distance of **approx. 10 mm** from the screw drilling, separate the rubber press ring with a sharp knife (see fig.: 4b).


 *The front and rear press segments must be arranged offset (see fig.: 4c).*


- 3c** Then fold out and pull off the segment rings one by one until the necessary diameter area is visible on the segment (see fig.: 4d).

**For split seals**, this step must be repeated for the other half of the press seal in exactly the same way (the same number of segments must be removed on each half of the press seal).


 *If necessary, cut the segment rings with a sharp knife at the sectioning point and then pull off.*

- 3d** Coat only the cut surfaces and cable/pipe sealing surfaces of the cable and pipe seal with GM lubricant (**not included in the scope of delivery**) (see fig.: 4e).

 *Do not coat the outer sealing surface of the cable and pipe seal. This must be clean, dry and free of grease.*

 *For HSD100 SSG, no lubricant is required since with this type the lubricant (talcum) is integrated in the rubber press ring.*

- 4** Insert the media line into standard press seal or fold the seal over the media line and close both press segments (see fig.: 5).


 *The media lines must be free of longitudinal grooves and damage in the sealing area. (Possibly push media lines back or forwards a little until grooves are no longer visible).*

Re-mount screw and nut (see fig.: 5).

- 5** Insert the standard press seal into core drilling/conduit from outside of building until flush with the wall (see fig.: 6).

Tighten screws cross-wise and step-by-step with a maximum of five rotations in each case until the

torque is reached (**see table 1**) and the rubber emerges evenly from all inspection openings (see fig.: 6 and 7).

 *If installation is carried out correctly, it will not be necessary to retighten the screws.*

## 5.3 Mount the standard press seal from the inside of building


Assembly is carried out as in work stages 3a till 4, only from the inside of the building.

- 6** Insert the media line into standard press seal or fold the seal over the media line and close both press segments (see fig.: 5).

Re-mount screw, slide ring and nut (see fig.: 5).

Insert the standard press seal from inside of building as far as the outer edge of the core drilling/conduit (see fig.: 6).

Tighten screws with extension cross-wise and step-by-step with a maximum of five rotations in each case until the torque is reached (**see table 1**) and the rubber emerges evenly from all inspection openings (see fig.: 8 und 7).

 *If installation is carried out correctly, it will not be necessary to retighten the screws.*

## 6 Attaching the FHRK seal


- 1** Clean an area next to the mounted press seal where the FHRK seal can be stuck on.

- 2** Peel off protective foil on the back of the FHRK seal (see fig.: 9).

Legend for fig.: 9

1 FHRK seal

- 3** Stick FHRK seal on the cleaned area on the wall (see fig.: 10).

 *HSD SSG press seals are tested by FHRK according to current test guidelines and bear the seal "FHRK Quality". Stick the seal on the inside wall next to the core drill hole/wall sleeve. This allows you to demonstrate that you are using tested quality products.*

Press seal	HSD SSG-SL
Test report number	G 30322-3-5
FHRK standard	20, 30, 40
Tested for radial load	No



Table 1

Designation	Core drilling/ conduit $\varnothing$ , (+2/-1 mm)	Number of drill holes	Media line $\varnothing_a$ (mm)	max. tightening torque
<b>HSD100 SSG 1x18-65 b40</b>	100	1	18-65	8 Nm
<b>HSD100 SSG 1x25/32/40/50/63 b40</b>	100	1	25, 32, 40, 50, 63	8 Nm
<b>HSD150 SSG 1x70-112 b40</b>	150	1	70-112	8 Nm
<b>HSD150 SSG 1x75/90/110 b40</b>	150	1	75, 90, 110	8 Nm
<b>HSD200 SSG 1x110-162 b40</b>	200	1	110-162	8 Nm
<b>HSD200 SSG 1x110/125/135/160 b40</b>	200	1	110, 125, 135, 160	8 Nm
<b>HSD250 SSG 1x159-211 b40</b>	250	1	159-211	12 Nm
<b>HSD300 SSG 1x200-252 b50</b>	300	1	200-252	14 Nm

Table 1

Service telephone +49 7322 1333-0

Subject to change.



## Sommaire

1	Mentions légales.....	16
2	Signification des symboles.....	16
3	Outils et auxiliaires requis.....	16
4	Description .....	16
5	Préparer le montage.....	16
5.1	Monter le join annulaire standard depuis le côté extérieur du bâtiment .....	16
5.2	Join annulaire standard (HSD 150/200/250 et 300-SSG) divisé ultérieurement pour tubes déjà installés.....	17
5.3	Monter le join annulaire standard depuis le côté intérieur du bâtiment .....	17
6	Poser le label FHRK.....	17

## 1 Mentions légales

Copyright © 2019 by

**Hauff-Technik GmbH & Co. KG**

Département : Rédaction technique  
Robert-Bosch-Straße 9  
89568 Hermaringen, GERMANY

Tél. +49 7322 1333-0  
Fax +49 7322 1333-999  
e-mail office@hauff-technik.de  
Site web www.hauff-technik.de

La reproduction de ces instructions de montage - même des d'extraits - sous forme d'impression papier, de photocopie, de fichier électronique ou tout autre support nécessite notre accord préalable.

Tous droits réservés.

Sous réserve de modifications techniques à tout moment et sans préavis.

Ces instructions de montage font partie du produit.

Imprimé en République fédérale d'Allemagne.

## 2 Signification des symboles

**1** Étapes de travail

► Suite/résultat d'une étape de travail

**①** Numérotation dans les plans

## 3 Outils et auxiliaires requis

Pour installer correctement le joint annulaire standard HSD100 SSG ou HSD150 SSG, HSD200 SSG, HSD250 SSG et HSD300 SSG, les outils et auxiliaires suivants sont nécessaires en plus des outils standard :

Kit d'assemblage pour HSI150 DG/HRK SSG (Réf. article : 2102200600) se composant de :

- 1 clé dynamométrique 4-20 Nm, 1/4 pouce
- 1 extension 100 mm, 1/4 pouce
- 2 extensions 150 mm, 1/4 pouce
- 1 adaptateur pour visseuse à accu, carré, 1/4 pouce
- 1 embout de tournevis M6, taille de la clé 5, 1/4 pouce

avec tête à billes

- 1 embout de tournevis M8, taille de la clé 6, 1/4 pouce avec tête à billes,

Dispositifs d'aide :

- 1 tube de lubrifiant GM (Réf. article : 080420000)
- 1 cutter
- 1 chiffons

## 4 Description

Description: HSD200 SSG 1x110/125/135/160 b40 (voir ill.: 1).

Légende de l'illustration : 1

- 1 Plaque de pression arrière
- 2 Vis à six pans creux
- 3 Plaque de pression avant
- 4 Couvercle de fermeture
- 5 Segment en élastomère/Joint de pression en caoutchouc (Qualité : EPDM ou NBR)
- 6 Orifices d'inspection intégrés

## 5 Préparer le montage

**1** Nettoyer le carottage/la gaine et la conduite de fluide.

Égaliser éventuellement les creux et/ou les positions de cavités disponibles.

Vérifier la tolérance de diamètre du carottage/fourreau (**D -1+2mm**), de la conduite de fluide (**d**) (voir **tableau 1**) ainsi que les dimensions extérieures et de perçage du joint pour tubes (voir ill.: 2).

**II** La gaine doit avoir des dimensions précises, elle doit être lisse et présenter une bonne stabilité dimensionnelle.

Légende de l'illustration : 2

- 1 Diamètre (**D**) du carottage/de la gaine
- 2 Diamètre (**d**) de la tube porteur

## 5.1 Monter le join annulaire standard depuis le côté extérieur du bâtiment

**2a** Retirer le couvercle de fermeture du joint annulaire standard **HSD150 SSG 1x75/90/110 b40**, **HSD150 SSG 1x70-112 b40** ainsi que **HSD200 SSG 1x110/125/135/160 b40** et **HSD200 SSG 1x110-162 b40** (voir ill.: 3a).

**2b** Ouvrir le bouchon sur **HSD100 SSG 1x18-65 b40** et **HSD100 SSG 1x25/32/40/50/63 b40** et le retirer (voir ill.: 3b).

**3a** Afin d'ouvrir le joint annulaire en caoutchouc standard, desserrer une vis au niveau de l'incision





de division et la retirer (voir ill.: 4a).

## 5.2 Join annulaire standard (HSD150/200/250 et 300 SSG) divisé ultérieurement pour tubes déjà installés

**3b** Pour diviser le join annulaire standard HSD 150-SSG 75-110 und HSD 200-SSG 110-160, desserrer et retirer une vis (voir ill.: 4b).

Ouvrir les segments de pression avant et arrière et les sectionner le joint de pression en caoutchouc avec un couteau acéré à une distance d'environ 10 mm de l'orifice fileté (voir ill.: 4b).

*Les segments de pression avant et arrière doivent être agencés en quinconce (voir ill.: 4c).*

**3c** Ensuite, ouvrir un à un les anneaux à segments et les arracher jusqu'à ce que le diamètre requis soit visible sur le segment (voir ill.: 4d).

Pour les **joints séparés**, répéter cette étape à l'identique sur l'autre moitié du joint annulaire. Le nombre de segments sectionnés doit être le même pour tous les segments de joint annulaire.

*Enfin, entailler l'anneau à segments au niveau du point de sectionnement avec un couteau tranchant et l'arracher.*

**3d** Enduire les surfaces de coupe et les surfaces d'étanchéité des câbles/tubes du joint pour câbles et tubes avec du lubrifiant GM (**non compris dans la livraison**) (voir ill.: 4e).

*Ne pas enduire l'extérieur des surfaces d'étanchéité du point pour câbles et tubes. Ces surfaces doivent être propres, sèches et exemptes de graisse.*

*Le joint HSD100 SSG ne requiert l'utilisation d'aucun lubrifiant car le lubrifiant (talc) est intégré dans le joint annulaire en caoutchouc.*

**4** La conduite de fluide l'introduire dans le joint annulaire en caoutchouc ou rabattre la bague de serrage en caoutchouc sur la conduite de fluide déjà installée et fermer les deux segments à presser (voir ill.: 5).

*Les conduites médias ne doivent présenter aucune strie longitudinale continue ni aucun dommage dans la zone d'étanchéité. (Éventuellement faire avancer ou reculer un peu les conduites médias jusqu'à ce qu'aucune strie longitudinale ne soit plus visible).*

Remonter les vis et l'écrou (voir ill.: 5).

**5** Joint pour tube la poser à fleur de mue du côté extérieur du bâtiment dans le carottage/ la gaine (voir ill.: 6).

Serrer les vis en croix et progressivement en les tournant 5 fois max. jusqu'à ce que le couple de serrage soit atteint (**voir tableau 1**) et sortir de manière uniforme le caoutchouc de tous les orifices de contrôle (voir ill.: 6 und 7).

*Lors de montage correct, il n'est pas nécessaire de resserrer les vis.*

## 5.3 Monter le join annulaire standard depuis le côté intérieur du bâtiment

Le montage s'effectue comme indiqué aux points 3a à 4, mais du côté intérieur du bâtiment.

**6** La conduite de fluide l'introduire dans le joint annulaire en caoutchouc ou rabattre la bague de serrage en caoutchouc sur la conduite de fluide déjà installée et fermer les deux segments à presser (voir ill.: 5).

Remonter les vis, l'anneau de glissement et l'écrou. (voir ill.: 5).

Faire glisser le joint pour tubes du côté intérieur du bâtiment jusqu'au bord extérieur du carottage / de la gaine (voir ill.: 8).

Serrer les vis avec extension en croix et progressivement en les tournant 5 fois max. jusqu'à ce que le couple de serrage soit atteint (**voir tableau 1**) soit atteint et que le caoutchouc dépasse uniformément de tous les orifices de contrôle (voir ill.: 8 und 7).

*Lors de montage correct, il n'est pas nécessaire de resserrer les vis.*

## 6 Poser le label FHRK

**1** À côté du joint annulaire en caoutchouc monté, nettoyer un endroit sur le mur, où le label FHRK doit être collé.

**2** Retirer le film protecteur au dos du label FHRK (voir ill.: 9).

Légende de l'illustration : 9

1 Label FHRK

**3** Coller le label FHRK sur l'emplacement mural préalablement nettoyé (voir ill.: 10).

*Les joints annulaires en caoutchouc HSD SSG sont testés par la FHRK selon les directives en vigueur pour les essais et ils jouissent du label*



« FHRK Quality ». Collez le label sur le mur à côté du carottage / de la gaine. Vous montrez ainsi que vous utilisez des produits dont la qualité a été prouvée.

<b>Joint annulaire en caoutchouc</b>	<b>HSD SSG-SL</b>
<b>Numéro de rapport d'essai</b>	G 30322-3-5
<b>Norme FHRK</b>	20, 30, 40
<b>Charge radiale testée</b>	Non

Tableau 1

Désignation	Gaine/ carottage $\varnothing_1$ (+2/-1 mm)	Nombre de perçages	$\varnothing_a$ (mm) du câble/tube	max. Couple de ser- rage
<b>HSD100 SSG 1x18-65 b40</b>	100	1	18-65	8 Nm
<b>HSD100 SSG 1x25/32/40/50/63 b40</b>	100	1	25, 32, 40, 50, 63	8 Nm
<b>HSD150 SSG 1x70-112 b40</b>	150	1	70-112	8 Nm
<b>HSD150 SSG 1x75/90/110 b40</b>	150	1	75, 90, 110	8 Nm
<b>HSD200 SSG 1x110-162 b40</b>	200	1	110-162	8 Nm
<b>HSD200 SSG 1x110/125/135/160 b40</b>	200	1	110, 125, 135, 160	8 Nm
<b>HSD250 SSG 1x159-211 b40</b>	250	1	159-211	12 Nm
<b>HSD300 SSG 1x200-252 b50</b>	300	1	200-252	14 Nm

Tableau 1

Téléphone Service +49 7322 1333-0

Sous réserve de modifications.



## Inhoud

1	<b>Impressum</b> .....	19
2	<b>Toelichting op de symbolen</b> .....	19
3	<b>Benodigd gereedschap en hulpmiddelen</b> .....	19
4	<b>Beschrijving</b> .....	19
5	<b>Montage voorbereiden</b> .....	19
5.1	<b>Standaard drukdichting vanaf de buitenkant van het gebouw monteren</b> .....	19
5.2	<b>Standaard drukdichting (HSD 150/200/250 en 300-SSG) naderhand delen bij al geïnstalleerde buizen</b> .....	19
5.3	<b>Standaard drukdichting vanaf de binnenkant van het gebouw monteren</b> .....	20
6	<b>FHRK-keurmerk aanbrengen</b> .....	20

## 1 Impressum

Copyright © 2019 by

**Hauff-Technik GmbH & Co. KG**

Afdeling: Technische redactie

Robert-Bosch-Straße 9

89568 Hermaringen, GERMANY

Tel. +49 7322 1333-0

Fax +49 7322 1333-999

E-mail office@hauff-technik.de

Internet www.hauff-technik.de

De vermeningvuldiging van de montagehandleiding – ook gedeeltelijk – als nadruk, fotokopie, op elektronische gegevensdrager of enig ander procedé is enkel toegestaan met onze voorafgaande schriftelijke toestemming.

Alle rechten voorbehouden.

Technische wijzigingen zijn op elk gewenst moment mogelijk zonder kennisgeving vooraf.

Deze montagehandleiding is bestanddeel van het product.

Gedrukt in de Bondsrepubliek Duitsland.

## 2 Toelichting op de symbolen

**1** Werkstappen

► Gevolg/resultaat van een werkstap

① Referentienummers in tekeningen

## 3 Benodigd gereedschap en hulpmiddelen

Voor de correcte installatie van de standaard drukdichtingen HSD100 SSG bzw. HSD150 SSG, HSD200 SSG, HSD250 SSG en HSD300 SSG heeft u naast het standaard gereedschap ook de volgende gereedschappen en hulpmiddelen nodig:

Gereedschapset voor HSI150 DG/HRK SSG (Artikel-nr.: 2102200600) bestaande uit:

1 draaimomentsleutel 4-20 Nm, 1/4 Zoll

1 verlenging 100 mm, 1/4 Zoll

2 verlengingen 150 mm, 1/4 Zoll

1 houder voor akku schroefmachine, vierkant, 1/4 Zoll

1 steeksleutelbit M6, SW 5, 1/4 Zoll met kogelkop

1 steeksleutelbit M8, SW 6, 1/4 Zoll met kogelkop

Hulpmiddelen:

1 glijmiddel GM (Artikel-nr.: 080420000)

1 cuttermes

1 poetsdoek

## 4 Beschrijving

Beschrijving: HSD200 SSG 1x110/125/135/160 b40 (zie afb.: 1).

Legenda bij afb.: 1

1 Achterste aandrukplaat

2 Inbusbout

3 Voorste aandrukplaat

4 Blinddeksel

5 Elastomeersegment/Rubber aandrukking (Kwaliteit: EPDM of NBR)

6 Ingebouwde controleopening

## 5 Montage voorbereiden

**1** Boring/doorvoerbuis en mediumleiding reinigen.

Eventueel aanwezige gaten en/of oneffenheden egaliseren.

Controle van de doorsnedetolerantie van kernboring/doorvoerbuis (**D +2/-1 mm**) en vloeistofleiding (**d**) (zie tabel 1) alsmede buiten- c.q. boringsmaat van de buisdichting (zie afb.: 2).

 De doorvoerbuis moet maatvast, glad en vormvast zijn.

Legenda bij afb.: 2

1 Diameter (**D**) kernboring/doorvoerbuis

2 Doorsnede (**d**) mediabuis

## 5.1 Standaard drukdichting vanaf de buitenkant van het gebouw monteren

**2a** Verwijder het blinddeksel uit de standaard drukdichting **HSD150 SSG 1x75/90/110 b40**, **HSD150 SSG 1x70-112 b40** en de **HSD200 SSG 1x110/125/135/160 b40** en **HSD200 SSG 1x110-162 b40** (zie afb.: 3a).

**2b** Blindstop bij **HSD100 SSG 1x18-65 b40** en **HSD100 SSG 1x25/32/40/50/63 b40** omklappen en uitscheuren (zie afb.: 3b).


**3a** Voor het openklappen van de standaard drukdichting draait u een schroef bij de indelingsnede los en neemt u hem weg (zie afb.: 4a).



## 5.2 Standaard drukdichting (HSD150/200/250 en 300 SSG) naderhand delen bij al geïnstalleerde buizen

**3b** Maak voor het delen van de standaard drukdichting HSD150 SSG 1x75/90/110 b40 und HSD200 SSG 1x110/125/135/160 b40 een schroef los en verwijder deze (zie afb.: 4b).

Klap het voorste en achterste druksegment open en op ca. 10 mm afstand t.o.v. het schroefgat met een scherp mes de rubber aandrukking doorsnijden (zie afb.: 4b).

 *De voorste en achterste aandruksegmenten moeten versprongen worden gepositioneerd (zie afb.: 4c).*


**3c** Daarna de segmentringen afzonderlijk omklappen en afscheuren tot het benodigde doorsnedebereik op het segment zichtbaar is (zie afb.: 4d).

Deze stap **moet bij gedeelde dichtingen** aan de andere helft van de ringruimedichting identiek worden herhaald; het aantal verwijderde segmenten moet aan beide helften van de ringruimedichting gelijk zijn.


 *Segmentringen indien nodig met een scherp mes op de scheidingsplaat insnijden en daarna afscheuren.*

**3d** Alle de snijvlakken en kabel-/buisafdichtvlakken van de kabel- en buisafdichting met glijmiddel GM (**niet meegeleverd**) insmeren (zie afb.: 4e).

 Niet de buitenafdichtoppervlakken van de kabel- en buisafdichting insmeren. Deze moet schoon, droog en vrij van vet zijn.

 *Bij HSD100 SSG is geen glijmiddel nodig, want bij dit type is het glijmiddel (talk) al in de rubber afdichting verwerkt.*


**4** Mediumleiding in de buisdichting invoeren of Rubber aandrukking over de al geïnstalleerde mediumleiding klappen en beide aandruksegmenten sluiten (zie afb.: 5).

 *Medialeidingen mogen in het bereik van de afdichting geen doorlopende lengtegroeven of beschadigingen hebben. (Medialeidingen evt. een stukje heen of terug schuiven totdat geen lengtegroeven meer te zien zijn).*

De schroef, gleitring en moer weer monteren (zie afb.: 5).

**5** Buisdichting van de buitenkant van het gebouw van de kernboring/doorvoerbuis evenredig aan de wand inschuiven (zie afb.: 6).

Schroeven kruislings en stapsgewijs met maximaal 5 slagen vastdraaien tot het aanhaalmoment is bereikt (**zie tabel 1**) en het rubber uit alle controle-openingen gelijkmatig uitloopt (zie afb.: 6 en 7).

 *Bij een correcte montage is natrekken van de bouten niet nodig.*

## 5.3 Standaard drukdichting vanaf de binnenkant van het gebouw monteren


De montage gebeurt in de werkstappen 3a naar 4, alleen voor de binnenkant van het gebouw.

**6** Mediumleiding in de buisdichting invoeren of Rubber aandrukking over de al geïnstalleerde mediumleiding klappen en beide aandruksegmenten sluiten (zie afb.: 5).

De schroef, gleitring en moer weer monteren (zie afb.: 5).

Buisdichting van de binnenkant van het gebouw tot aan de buitenkant van de kernboring/doorvoerbuis evenredig aan de wand inschuiven (zie afb.: 8).

Schroeven met verlengstuk kruislings en stapsgewijs met maximaal 5 slagen vastdraaien tot het aanhaalmoment is bereikt (**zie tabel 1**) en het rubber uit alle controle-openingen gelijkmatig uitloopt (zie afb.: 8 en 7).

 *Bij een correcte montage is natrekken van de bouten niet nodig.*

## 6 FHRK-keurmerk aanbrengen


**1** Naast de gemonteerde drukdichting reinigt u een plaats op de wand om het FHRK-keurmerk op te plakken.

**2** Verwijder de beschermende folie van de achterkant van het FHRK-keurmerk (zie afb.: 9).

Legenda bij afb.: 9

1 FHRK-keurmerk

**3** FHRK-keurmerk op de gereinigde plaats op de wand plakken (zie afb.: 10).

 *Druk-dichtingen HSD SSG zijn door het FHRK gekeurd volgens toepasselijke richtlijnen en voorzien van het keurmerk "FHRK Quality". Plak het keurmerk naast de boring/doorvoerbuis binnen*



*op de muur. Zo toont u aan dat u gekeurde kwaliteitsproducten gebruikt.*

<b>Druk­dichting</b>	<b>HSD SSG-SL</b>
<b>Keuringsrapportnummer</b>	G 30322-3-5
<b>FHRK-standaard</b>	20, 30, 40
<b>Getest op radiale belasting</b>	Nee

Tabel 1

Benaming	Kernboring/ doorvoerbuis $\varnothing_i$ (+2/-1 mm)	Aantal van de borin- gen	Mediumleiding $\varnothing_a$ (mm)	max. Aandraaimoment
HSD100 SSG 1x18-65 b40	100	1	18-65	8 Nm
HSD100 SSG 1x25/32/40/50/63 b40	100	1	25, 32, 40, 50, 63	8 Nm
HSD150 SSG 1x70-112 b40	150	1	70-112	8 Nm
HSD150 SSG 1x75/90/110 b40	150	1	75, 90, 110	8 Nm
HSD200 SSG 1x110-162 b40	200	1	110-162	8 Nm
HSD200 SSG 1x110/125/135/160 b40	200	1	110, 125, 135, 160	8 Nm
HSD250 SSG 1x159-211 b40	250	1	159-211	12 Nm
HSD300 SSG 1x200-252 b50	300	1	200-252	14 Nm

Tabel 1

Servicetelefoon +49 7322 1333-0

Wijzigingen voorbehouden.



## Spis treści

1	Impressum .....	22
2	Wyjaśnienia dotyczące symboli .....	22
3	Niezbędne narzędzia i środki pomocnicze .....	22
4	Opis .....	22
5	Przygotowanie do montażu .....	22
5.1	Montaż standardowy gumowy wkład uszczelniający z zewnętrznej strony budynku .....	22
5.2	W przypadku zastosowania przy uprzednio położonych rurach standardowy gumowy wkład uszczelniający (HSD 150/200/250 i 300-SSG) należy dodatkowo rozdzielić .....	23
5.3	Montaż standardowy gumowy wkład uszczelniający od wewnętrznej strony budynku .....	23
6	Nanieść pieczęć FHRK .....	23

## 1 Impressum

Copyright © 2019 by

**Hauff-Technik GmbH & Co. KG**

Dział: Redakcja techniczna

Robert-Bosch-Straße 9

89568 Hermaringen, GERMANY

Tel. +49 7322 1333-0

Fax +49 7322 1333-999

E-Mail office@hauff-technik.de

Internet www.hauff-technik.de

Rozpowszechnianie instrukcji montażowej, także w fragmentach, jako wydruk, fotokopia, za pomocą elektro-nicznych nośnikach danych lub w jakikolwiek inny sposób wymaga uzyskania pisemnego zezwolenia.

Wszelkie prawa zastrzeżone.

Zmiany techniczne zastrzeżone bez konieczności informowania użytkownika.

Poniższa instrukcja montażowa jest integralnym elementem produktu.

Wydrukowano w Republice Federalnej Niemiec.

## 2 Wyjaśnienia dotyczące symboli

**1** Procedura robocza

▶ Wynik/rezultat czynności roboczej

**1** Numeracja rysunkowa

## 3 Niezbędne narzędzia i środki pomocnicze

Do prawidłowego montażu standardowy gumowy wkład uszczelniający HSD100 SSG wzgl. HSD150 SSG, HSD200 SSG, HSD250 SSG i HSD300 SSG potrzebne są, oprócz standardowych narzędzi, następujące narzędzia i środki pomocnicze:

1410000000), w którego skład wchodzi:

- 1 klucz dynamometryczny 4-20 Nm, 1/4 cala
- 1 przedłużka 100 mm, 1/4 cala
- 2 przedłużki po 150 mm, 1/4 cala
- 1 uchwyt czworokątny do wkrętarki akumulatorowej, 1/4 cala
- 1 nasadka do klucza nasadowego M6, rozm. 5, 1/4 cala z końcówką kulową
- 1 nasadka do klucza nasadowego M8, rozm. 6, 1/4 cala z końcówką kulową

Środki pomocnicze:

- 1 środek poślizgowy
- 1 nóż tapicerski
- 1 ściereczka

## 4 Opis

Opis: HSD200 SSG 1x110/125/135/160 b40 (patrz ilustr.: 1).

Legenda dotycząca ilustr.: 1


- 1 Tylny element dociskowa
- 2 Śruba imbusowa
- 3 Przedni element dociskowa
- 4 Pokrywa pełna
- 5 Segment elastomerowy/Gumowy pierścień dociskowy (Guma: EPDM lub NBR)
- 6 Zintegrowany otwór kontrolny

## 5 Przygotowanie do montażu

**1** Oczyszczyć przewiert/rurę przepustową i przewód mediów.

Wyrównać ewentualne wykruszenia i/lub wyszczerbienia.

Sprawdzić tolerancję średnicy przewiertu/rury przepustowej (**D +2/-1 mm**) oraz przewodu mediów (**d**) (patrz tabela 1), a także wymiary zewnętrzne lub wewnętrzne wkładu uszczelniającego (patrz ilustr.: 2).

 Rura przepustowa musi być stabilna wymiarowo i gładka oraz nie może się odkształcać.

Legenda dotycząca ilustr.: 2

- 1 Średnicę (**D**) przewiertu/ rury
- 2 Średnicę (**d**) rury doprowadzającej media

## 5.1 Montaż standardowy gumowy wkład uszczelniający z zewnętrznej strony budynku

**2a** Zdejść pokrywę pełną z standardowy gumowy wkład uszczelniający HSD150 SSG 1x75/90/110 b40, HSD150 SSG 1x70-112 b40 oraz HSD200 SSG

Zestaw narzędzi do HSI150 DG/HRK SSG (Nr artykułu:



**1x110/125/135/160 b40 i HSD200 SSG 1x110-162 b40** (patrz ilustr.: 3a).

**2b** W przypadku wkładów **HSD100 SSG 1x18-65 b40 i HSD100 SSG 1x25/32/40/50/63 b40** odgiąć i wyrwać zaślepkę (patrz ilustr.: 3b).

**3a** Aby otworzyć standardowy gumowy wkład uszczelniający, poluzować jedną śrubę w cięciu podziałowym i wyjąć ją (patrz ilustr.: 4a).

## 5.2 W przypadku zastosowania przy uprzednio położonych rurach standardowy gumowy wkład uszczelniający (HSD150/200/250 i 300 SSG) należy dodatkowo rozdzielić

**3b** Aby rozdzielić standardowy gumowy wkład uszczelniający **HSD150 SSG 1x75/90/110 b40 i HSD200 SSG 1x110/125/135/160 b40**, należy odkręcić śrubę w miejscu łączenia i wyjąć ją (patrz ilustr.: 4b).

Rozchylić przedni oraz tylny segment dociskowy i za pomocą ostrego noża oddzielić gumowy pierścień, utrzymując odległość **ok. 10 mm** od otworu na śrubę (patrz ilustr.: 4b).

ⓘ *Przednie i tylne segmenty dociskowe muszą być wyrównane (patrz ilustr.: 4c).*

**3c** Następnie odgiąć i oderwać poszczególne pierścienie segmentowe, aż na segmencie widoczny będzie potrzebny zakres średnic (patrz ilustr.: 4d).

**W przypadku dzielonych wkładów uszczelniających** krok ten należy powtórzyć w ten sam sposób na drugiej połowie wkładu uszczelniającego; liczba usuniętych segmentów musi być identyczna na obu połówkach wkładu uszczelniającego.

ⓘ *W razie potrzeby naciąć pierścienie segmentowe ostrym nożem w miejscu przedzielenia i oderwać.*

**3d** Nasmarować środkiem poślizgowym GM (**nie wchodzącym w zakres dostawy**) tylko powierzchni przecięcia i uszczelniającego gumowego wkładu uszczelniającego (patrz ilustr.: 4e).

ⓘ *Nie należy smarować zewnętrznej powierzchni gumowego wkładu uszczelniającego. Musi ona być czysta, sucha oraz nienatłuszczona.*

ⓘ *W przypadku wersji HSD100 SSG nie jest wymagany żaden środek poślizgowy, ponieważ*

*odpowiedni środek (Talkum) znajduje się już w gumowym uszczelnieniu dociskowym.*

**4** Przewód mediów wprowadzić do uszczelki rurowej lub gumowy pierścień dociskowy złożyć do zamontowanego przewodu i zamknąć oba segmenty dociskowe (patrz ilustr.: 5).

ⓘ *W obszarze uszczelnienia, przewody doprowadzające media nie mogą być zarysowane wzdluznie ani uszkodzone. (w razie potrzeby należy przesunąć przewody doprowadzające media do przodu lub do tyłu, aż nie będą widoczne żadne podłużne rowki).*

Zamontować z powrotem śrubę i nakrętkę (patrz ilustr.: 5).

**5** Wsunąć uszczelkę rury z zewnętrznej strony budynku do przewiertu/ rury przepustowej równo ze ścianką (patrz ilustr.: 6).

Śruby wkręcać na krzyż i krok po kroku, wykonując przy każdej z nich maks. 5 obrotów, aż do osiągnięcia odpowiedniego momentu obrotowego (**patrz tabela 1**), a guma będzie równomiernie wystawać ze wszystkich otworów kontrolnych (patrz ilustr.: 6 und 7).

ⓘ *Przy prawidłowym montażu nie ma potrzeby ponownego dokręcania śrub.*

## 5.3 Montaż standardowy gumowy wkład uszczelniający od wewnętrznej strony budynku

Montaż odbywa się zgodnie z opisem od 3a do 4, tylko że od wewnętrznej strony budynku.

**6** Przewód mediów wprowadzić do uszczelki rurowej lub gumowy pierścień dociskowy złożyć do zamontowanego przewodu i zamknąć oba segmenty dociskowe (patrz ilustr.: 5).

Zamontować z powrotem śrubę, pierścień ślizgowy i nakrętkę (patrz ilustr.: 5).

Wsunąć uszczelkę rurową od wewnętrznej strony budynku do krawędzi zewnętrznej przewiertu/ rury przepustowej równo ze ścianą (patrz ilustr.: 8).

Śruby z przedłużeniem wkręcać na krzyż i krok po kroku, wykonując przy każdej z nich maks. 5 obrotów, aż do osiągnięcia odpowiedniego momentu obrotowego (**patrz tabela 1**), a guma będzie równomiernie wystawać z wszystkich otworów kontrolnych (patrz ilustr.: 8 und 7).

ⓘ *Przy prawidłowym montażu nie ma potrzeby*



ponownego dokręcania śrub.

## 6 Nanieść pieczęć FHRK

- 1 Oczyszczyć miejsce na ścianie obok zamocowanego gumowego wkładu uszczelniającego, aby nakleić pieczęć FHRK.
- 2 Zdjąć folię ochronną z tyłu pieczęci FHRK (patrz ilustr.: 9).

Legenda dotycząca ilustr.: 9

1 Pieczęć FHRK

- 3 Nakleić pieczęć FHRK na oczyszczone miejsce na ścianie (patrz ilustr.: 10).

II *Uszczelniające wkłady gumowe HSD SSG zostały przetestowane przez FHRK zgodnie z obowiązującymi wytycznymi w zakresie badań i są oznaczone pieczęcią „FHRK Quality”. Pieczęć należy przykleić obok przewiertu/rury przepustowej w murze. Pieczęć ta wskazuje, że używane są sprawdzone produkty wysokiej jakości.*

<b>Gumowy wkład uszczelniający</b>	<b>HSD SSG-SL</b>
<b>Numer raportu z badań</b>	G 30322-3-5
<b>FHRK-Standard</b>	20, 30, 40
<b>Sprawdzono obciążenie promieniowaniem</b>	Nie

Tabela 1

Oznaczenie	Przewiert/rura przepustowa $\varnothing_1$ (+2/-1 mm)	Liczba otworów	Przewód mediów $\varnothing_s$ (mm)	Maks. moment dokręcający
<b>HSD100 SSG 1x18-65 b40</b>	100	1	18-65	8 Nm
<b>HSD100 SSG 1x25/32/40/50/63 b40</b>	100	1	25, 32, 40, 50, 63	8 Nm
<b>HSD150 SSG 1x70-112 b40</b>	150	1	70-112	8 Nm
<b>HSD150 SSG 1x75/90/110 b40</b>	150	1	75, 90, 110	8 Nm
<b>HSD200 SSG 1x110-162 b40</b>	200	1	110-162	8 Nm
<b>HSD200 SSG 1x110/125/135/160 b40</b>	200	1	110, 125, 135, 160	8 Nm
<b>HSD250 SSG 1x159-211 b40</b>	250	1	159-211	12 Nm
<b>HSD300 SSG 1x200-252 b50</b>	300	1	200-252	14 Nm

Tabela 1

Telefon działu serwisowego +49 7322 1333-0

Zastrzega się prawo do wprowadzania zmian.





A series of horizontal lines for writing notes, spanning the width of the page.

**Hauff-Technik GmbH & Co. KG**

Robert-Bosch-Straße 9  
89568 Hermaringen, GERMANY

Tel. +49 7322 1333-0

Fax +49 7322 1333-999

office@hauff-technik.de

[www.hauff-technik.de](http://www.hauff-technik.de)