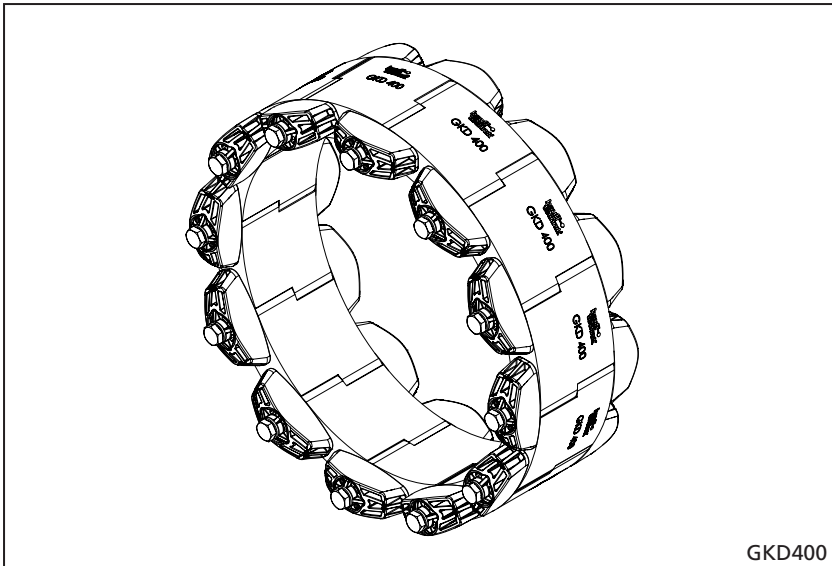


Immer. Sicher. Dicht.**Montageanweisung - Gliederkette GKD****DE****Assembly instruction - GKD modular seal****EN****Instructions d' installation - joint modulaire d'étanchéité GKD****FR****Montagehandleiding - schakelketting GKD****NL****Instrukcja montażu - łańcuch uszczelniający GKD****PL****GKD400**

Rev.:05/2019-11-13

Art. Nr.: 5090032084

Vor Beginn der Montage Anweisung lesen und gut aufbewahren!
Read the instructions prior to installation and keep them in a safe place!

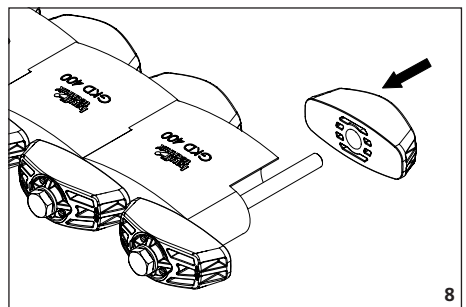
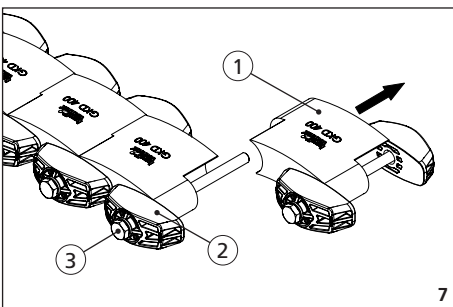
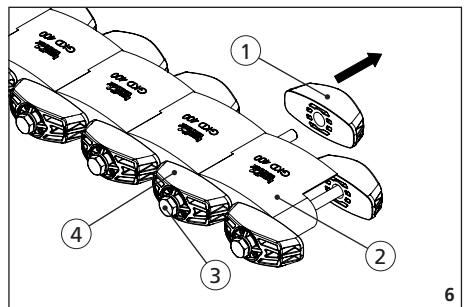
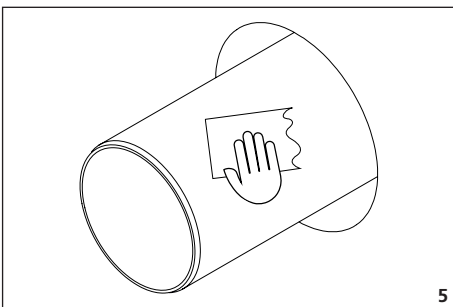
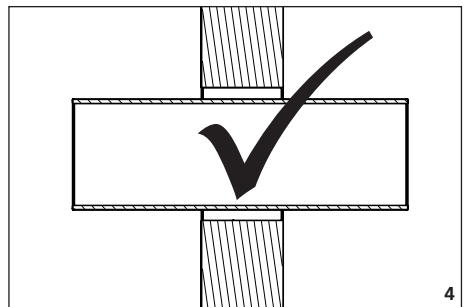
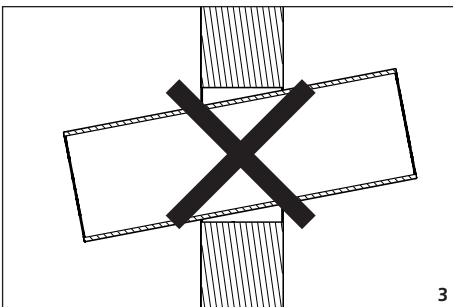
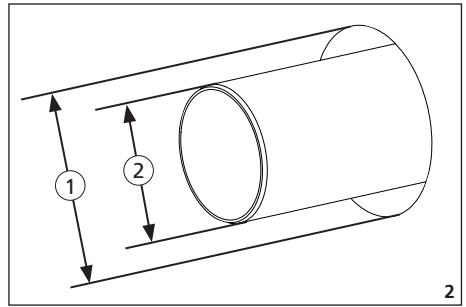
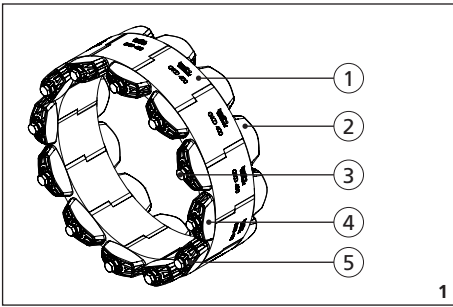
Lire les instructions avant le montage et bien les conserver!

Voor het begin van de montage de handleiding lezen en goed bewaren!

Przed rozpoczęciem montażu przeczytaj instrukcję obsługi i przechowuj ją w odpowiednim miejscu!

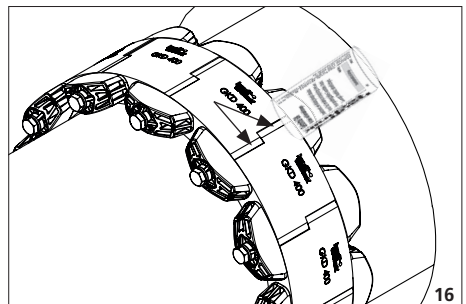
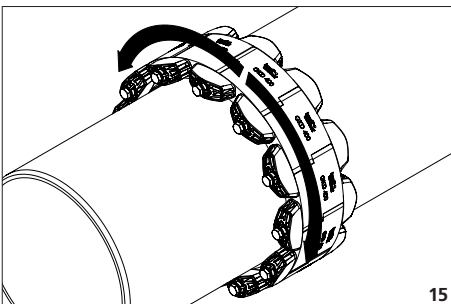
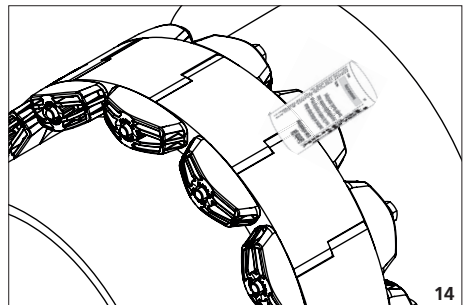
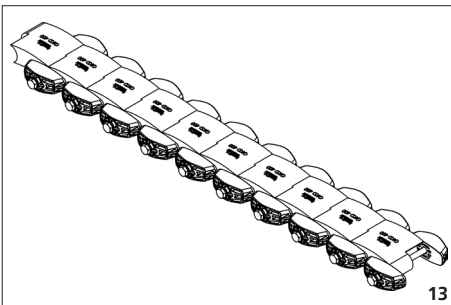
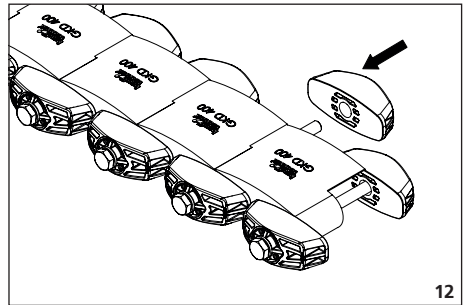
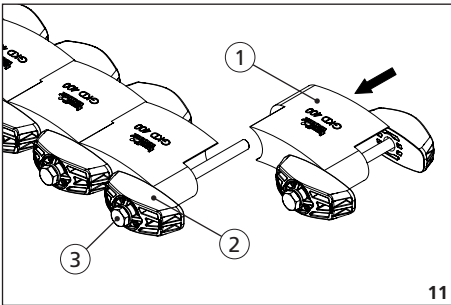
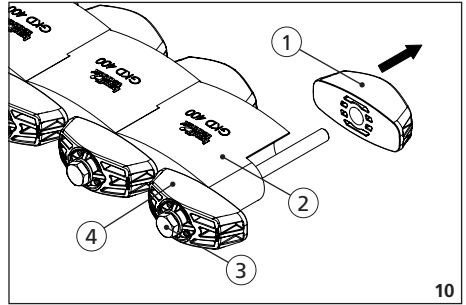
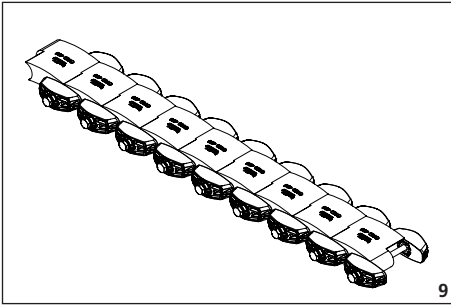


Gliederkette GKD



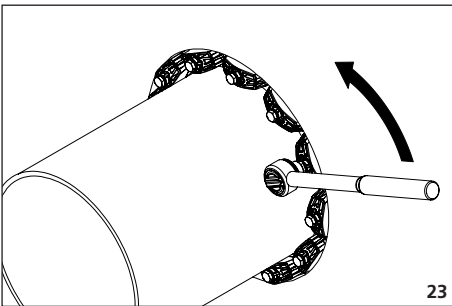
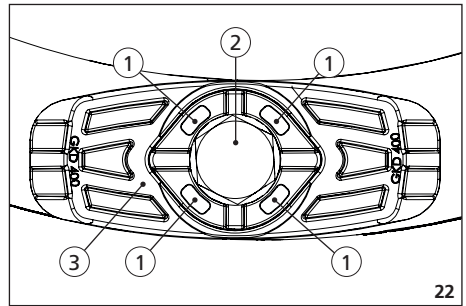
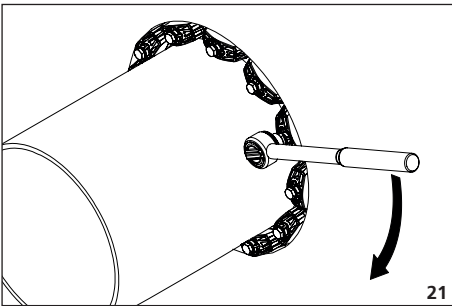
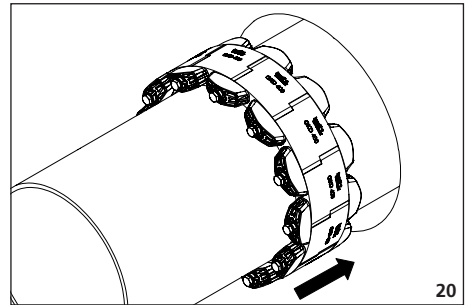
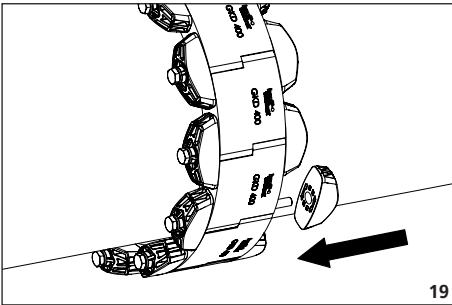
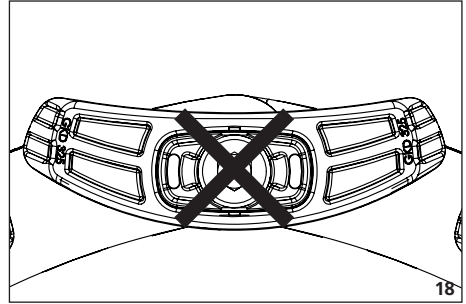
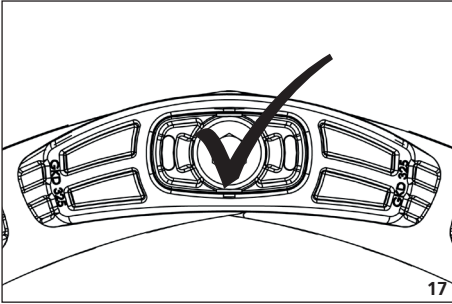


Gliederkette GKD





Gliederkette GKD





Sicherheitshinweise und Informationen

DE

Zielgruppe

Die Montage darf nur von sachkundigen Personen durchgeführt werden.

- Qualifizierte und geschulte Personen für die Montage haben
- die Kenntnis der allgemeinen Sicherheits- und Unfallverhütungsvorschriften in der jeweils gültigen Fassung,
- die Kenntnis in der Anwendung von Sicherheitsausrüstung,
- die Kenntnis im Umgang mit Hand- und Elektrowerkzeugen,
- die Kenntnis der einschlägigen Normen und Richtlinien zum Verlegen von Rohren/Kabeln und zum Verfüllen von Leitungsgräben in der jeweils gültigen Fassung,
- die Kenntnis der Vorschriften und Verlegerichtlinien des Versorgungsunternehmens in der jeweils gültigen Fassung,
- die Kenntnis der RUF-Beton Richtlinie und der Bauwerksabdichtungsnormen in der jeweils gültigen Fassung.

Allgemeines und Verwendungszweck

Unsere Produkte sind entsprechend ihrer bestimmungsgemäßen Verwendung ausschließlich für den Einbau in Bauwerke entwickelt, deren Baustoffe dem derzeitigen Stand der Technik entsprechen. Für eine andere oder darüber hinaus gehende Verwendung, sofern sie nach Rücksprache mit uns nicht ausdrücklich schriftlich bestätigt wurde, übernehmen wir keine Haftung. Die Gewährleistungsbedingungen entnehmen Sie unseren aktuellen AGB (Allgemeine Verkaufs- und Lieferbedingungen).

Die Gliederkette GKD ist zum Durchführen von runden, druckstabilen Einzelrohren in Kernbohrungen/ Futterrohren und zuverlässigen Abdichten von Ringräumen geeignet. Gliederketten GKD sind feste Punkte oder Lager und können somit keine mechanischen Kräfte aufnehmen. Zu erwartende Senkungen müssen durch den Einbau von Zentrierhilfen in Futterrohren oder Kernbohrungen bzw. durch Abstandshalter aufgefangen werden.

Sicherheit

Dieser Abschnitt gibt einen Überblick über alle wichtigen Sicherheitsaspekte für einen optimalen Schutz des Personals sowie für einen sicheren Montageablauf. Bei Nichtbeachtung der in dieser Anweisung aufgeführten Handlungsanweisungen und Sicherheitshinweise können erhebliche Gefahren entstehen. Bei der Montage der Gliederkette GKD müssen die entsprechenden Vorschriften der Berufsgenossenschaften, die VDE-Bestimmungen, die entsprechenden nationalen Sicherheits- und Unfallverhütungsvorschriften sowie die Richtlinien (Arbeits- und Verfahrensanweisungen) Ihres Unternehmens beachtet werden. Der Monteur muss die entsprechende Schutzausrüstung tragen. Es dürfen nur unbeschädigte Teile montiert werden.

Vor der Montage der Gliederkette sind folgende Hinweise zu beachten:

! WARNUNG!

Verletzungsgefahr durch unsachgemäße Montage!

Unsachgemäße Montage kann zu erheblichen Personen und Sachschäden führen.

- Bei der Montage von größeren Gliederketten muss ausreichend Fachpersonal vorhanden sein sowie eine geeignete Hebevorrichtung (z. B. Kran) verwendet werden.
- Bei der Montage von größeren Gliederketten ist darauf zu achten, dass diese entsprechend gesichert sind, um ein Herabfallen vom Medienrohr zu verhindern.
- Grundsätzlich sind die national gültigen Verlege- und Verfüllvorschriften für Rohre und Kabel zu beachten.
- Untergrund und Kabelunterbau vor der Rohr-/Kabelverlegung gut verdichten, damit kein Absinken der Rohre/Kabel möglich ist.

! HINWEIS!

Keine Abdichtung durch unsachgemäße Montage!

Unsachgemäße Montage kann zu Sachschäden führen.

- Vor dem Einbau der Gliederkette müssen eventuell vorhandene Ausbrüche oder Lunkenstellen einer Kernbohrung nachgebessert werden.
- Für die Reinigung der Gliederkette GKD dürfen keine lösungsmittelhaltigen Reiniger verwendet werden. Wir empfehlen den Kabelreiniger KR M.T.X.
- Es ist sicherzustellen, dass das Medienrohr zentrisch und waagrecht in der Kernbohrung/Futterrohr sitzt (siehe Abb.: 3 und 4).
- Eine Abdichtung von Spiralgewelbten Rohren ist nicht möglich.
- Weiteres Zubehör und Informationen unter www.hauff-technik.de und in den technischen Datenblättern.
- Die Außendichtfläche der Gliederkette GKD nicht einstreichen. Diese muss sauber, trocken und frei von Fett sein.
- Die Gliederkette muss bei dauerhaft anstehendem Staudruck gegen das Herausrutschen aus der Kernbohrung/Futterrohr abgesichert werden.
- Die Gliederkette muss vor Beginn der Demontage gegen das Herausrutschen aus der Kernbohrung/Futterrohr abgesichert werden.
- Die Kernbohrung/Futterrohr drucklos machen.

Personalanforderungen

Qualifikationen



! WARNUNG!

Verletzungsgefahr bei unzureichender Qualifikation!

Unsachgemäße Umgang kann zu erheblichen Personen und Sachschäden führen.

- Montage darf nur von qualifizierten und geschulten Personen durchgeführt werden, welche diese Montageanweisung gelesen und verstanden haben.

Fachpersonal

Fachpersonal ist aufgrund seiner fachlichen Ausbildung, Kenntnisse und Erfahrung sowie Kenntnis der einschlägigen Bestimmungen, Normen und Vorschriften in der Lage, die ihm übertragenen Arbeiten auszuführen und mögliche Gefahren selbstständig zu erkennen und zu vermeiden.

Transport, Verpackung, Lieferumfang und Lagerung

Sicherheitshinweise zum Transport

! HINWEIS!

Beschädigungen durch unsachgemäßen Transport!

Bei unsachgemäßem Transport können Sachschäden in erheblicher Höhe entstehen.

- Beim Abladen der Packstücke bei Anlieferung sowie innerbetrieblichem Transport vorsichtig vorgehen und die Symbole auf der Verpackung beachten.

Transportinspektion

Die Lieferung bei Erhalt unverzüglich auf Vollständigkeit und Transportschäden prüfen.

Bei äußerlich erkennbarem Transportschaden wie folgt vorgehen:

- Lieferung nicht oder nur unter Vorbehalt entgegennehmen.
- Schadensumfang auf den Transportunterlagen oder auf dem Lieferschein des Transporteurs vermerken.



- *Jeden Mangel reklamieren, sobald er erkannt ist.*
- *Schadensersatzansprüche können nur innerhalb der geltenden Reklamationsfristen geltend gemacht werden.*

Lieferumfang

Zum Lieferumfang der Gliederkette GKD gehören:

- 1 Gliederkette GKD...
- 1 Gleitmittelstift GM (Art.Nr.: 0804020000)



Die Anzahl und Größe der Elastomersegmente, die zur Abdichtung der Medienrohre notwendig sind, werden aus dem Berechnungsprogramm (Konfigurator) im Internet unter www.hauff-technik.de entnommen. Über den nachfolgenden QR-Code gelangen Sie direkt zum Konfigurator.



Lagerung

HINWEIS!

Beschädigungen durch unsachgemäße Lagerung!

Bei unsachgemäßer Lagerung können Sachschäden in erheblicher Höhe entstehen.

- Gliederkette GKD vor der Montage vor Beschädigungen, Feuchte und Verunreinigungen schützen. Es dürfen nur unbeschädigte Teile montiert werden.
- Die Lagerung der Gliederkette muss so erfolgen, dass sie zu keinen niederen Temperaturen ($< 5^{\circ}\text{C}$ / $< 41^{\circ}\text{F}$) und höheren Temperaturen ($> 30^{\circ}\text{C}$ / $> 86^{\circ}\text{F}$) sowie keiner direkten Sonneneinstrahlung ausgesetzt ist.

Entsorgung

Sofern keine Rücknahme- oder Entsorgungsvereinbarung getroffen wurde, zerlegen Bestandteile nach sachgerechter Demontage der Wiederverwertung zuführen:

- Metallische Materialreste nach den geltenden Umweltschriften verschrotten
- Elastomere nach den geltenden Umweltschriften entsorgen.
- Kunststoffe nach den geltenden Umweltschriften entsorgen.
- Verpackungsmaterial nach den geltenden Umweltschriften entsorgen.



Safety instructions and informations

EN

Target group

The installation may only be carried out by technical experts.

- Qualified and trained individuals carrying out installation must have
- knowledge of general safety and accident prevention regulations as amended,
 - knowledge of how to use safety equipment,
 - knowledge of how to use hand tools and electric tools,
 - knowledge of the relevant standards and guidelines for laying pipes/cables and for backfilling utility trenches, as amended,
 - knowledge of the regulations and installation guidelines of the supply company as amended,
 - knowledge of the impermeable concrete directive and building waterproofing standards as amended.

General information and intended use

According to their intended use, our products have been designed exclusively for installation in buildings made from state-of-the-art construction materials. We do not accept liability for use deviating from or beyond this unless our express written confirmation has been obtained in advance.

For warranty conditions, please see our current General Terms and Delivery Conditions. The GKD modular seal is intended to provide an entry for round, pressure-stable individual pipes in core drillings/wall sleeves and reliable sealing of annular spaces. GKD modular seals are not fixed settlement points or bearings and therefore cannot absorb any mechanical forces. Any anticipated reductions must be compensated for by the installation of centering guides in the conduits or core drillings and/or by spacers.

Safety

This section provides an overview of all the main safety aspects for optimum protection of personnel and a safe installation process. If there is a failure to observe the instructions and safety information set out here, this may result in significant hazards.

GKD modular seal installation must comply with the relevant professional association regulations, VDE provisions, national safety and accident prevention regulations as well as company regulations (work and procedural instructions). The fitter must wear the relevant protective clothing. Only intact components may be installed.

The following instructions are to be observed prior to installation of the GKD modular seal:

WARNING!

Risk of injury in the event of improper installation!

Improper installation can result in significant bodily harm and property damage.

- When mounting large GKD modular seal, a sufficient number of specialist personnel must be in place and suitable lifting equipment must be used (e.g. a crane).
- When installing larger modular seals, ensure that the seal is secured appropriately to prevent that the carrier/medium pipe is falling/moving.
- The nationally applicable laying and filling regulations for pipes and cables are to be observed at all times.
- Seal the underground and cable substructure well prior to laying pipes/cables so that the latter cannot subside.

NOTE!

No sealing due to incorrect assembly!

Improper installation can result in damage.

- Prior to installing the cable seal, any existing breaks or blowholes in the cored hole have to be repaired.
- No cleaning agents containing solvent may be used to clean the system cover. We recommend using cable cleaner KR M.T.X.
- Ensure that the medium pipe is centred and horizontal in the core drilling/wall sleeve (see fig.: 3 and 4).
- Sealing of helically corrugated pipe is not possible.
- For details of other accessories and further information, see www.hauff-technik.de and the technical specification sheets.
- Do not apply the special lubricant GM to the outer sealing surface of the GKD modular seal. This must be clean, dry and free of grease.
- With a permanent dynamic pressure, the modular seal must be secured against sliding out of the core drill hole/wall sleeve.
- The modular seal must be secured against sliding out of the core drill hole/wall sleeve before starting disassembly.
- Depressurise the core drill hole/wall sleeve.

Personnel requirements

Qualifications

WARNING!

Risk of injury in case of inadequate qualification!

- Improper handling can result in significant bodily harm and damage to property.
- Installation may only be carried out by qualified and trained individuals who

have read and understood these instructions.

Skilled experts

Based on their specialist training, skills, experience and familiarity with the relevant provisions, standards and regulations, skilled experts are able to carry out the worked assigned, independently identifying and avoiding potential hazards.

Transport, packaging, scope of delivery and storage Safety instructions in connection with transport

! NOTE!

Damage in the event of improper transport!

Significant damage can occur in the event of improper transport.

- When unloading packaging items on delivery and in the course of in-house transport, proceed with care and observe the symbols on the packaging.

Transport inspection

Inspect the delivery immediately on receipt for completeness and transport damage. In the event of transport damage being visible from the outside, proceed as follows:

- Do not accept the delivery or only do so subject to reservations.
- Make a note of the extent of damage in the transport documentation or delivery note provided by the transporter.



- Submit a claim for every defect as soon as it has been identified.
- Make a note of the extent of damage in the transport documentation or delivery note provided by the transporter.

Scope of delivery

The scope of delivery of the Press seal includes:

- 1 GKD modular seal ...
- 1 Lubricating stick GM (Art no.: 0804020000)



The number and size of the elastomer segments required to seal the carrier/medium pipes are taken from the calculation program (Configurator) on the internet at www.hauff-technik.de. Use the following QR code to go directly to the configurator.



Storage

NOTE!

Damage due to improper storage!

Significant damage can occur in the event of improper storage.

- Protect the GKD modular seal from damage, damp and soiling prior to installation. Only intact components may be installed.
- The GKD modular seal must be stored in such a way that it is not exposed to low temperatures (< 5 °C / < 30 °F), high temperatures (> 30 °C / > 86 °F) or direct sunlight.

Disposal

If no return or disposal agreement has been concluded, recycle dismantled components after they have been properly dismantled:

- Metal remains are to be scrapped according to existing environmental regulations.
- Dispose of elastomer segments according to existing environmental regulations.
- Dispose of plastics according to existing environmental regulations.
- Dispose of packaging material according to existing environmental regulations.

Instructions de sécurité et informations

FR

Public

Ce montage peut être effectué uniquement par des personnes compétentes.

Les personnes qualifiées et formées pour le montage

- ont connaissance des règles de sécurité et de prévention actuellement en vigueur,
- savent utiliser un équipement de sécurité,
- savent manier des outils manuels et électriques,
- ont connaissance des normes et directives actuellement en vigueur pour la pose de tuyaux/câbles et pour le remplissage de tranchées,



- ont connaissance de la réglementation et des consignes actuellement en vigueur des entreprises de fourniture en énergie,
- ont connaissance des prescriptions d'utilisation du béton étanche de WU et des normes relatives à l'étanchéité d'ouvrages actuellement en vigueur.

Informations générales et utilisation prévue

Conformément à l'usage prévu, nos produits sont conçus exclusivement pour être intégrés dans des constructions dont les matériaux sont conformes à la réglementation technique en vigueur. Nous déclinons toutes responsabilités dans le cas d'une utilisation non-conforme pour l'usage indiqué si nous n'avons pas donné notre accord par écrit après consultation.

Les termes de la garantie sont précisés dans nos Conditions de vente et livraison actuelles.

Le joint modulaire d'étanchéité GKD convient pour passer des tubes individuels ronds résistants à la pression dans les carottages/gaines et pour l'étanchéification fiable des espaces annulaires. Les joint modulaire d'étanchéité GKD ne sont pas des points fixes ou des paliers et, par conséquent, ne sont pas en mesure d'absorber les efforts mécaniques. Les affaissements prévisibles doivent être compensés par le montage d'aides au centrage et d'entretoises dans les gaines et les carottages.

Sécurité

Cette section donne un aperçu de tous les aspects essentiels en terme de sécurité afin de protéger au maximum le personnel et de garantir un montage sécurisé. En cas de non-respect des instructions de manipulation et des consignes de sécurité mentionnées dans les présentes instructions, l'utilisateur s'expose à de graves dangers.

Lors de l'installation de la joint modulaire d'étanchéité GKD, respecter les dispositions applicables des organismes professionnels, les dispositions de la VDE, les prescriptions nationales applicables en matière de sécurité et de prévention des accidents ainsi que les directives (instructions de travail et de procédure) de votre société.

Le monteur doit porter l'équipement de protection adéquat. Ne monter que des pièces non endommagées.

Les instructions suivantes sont à prendre en compte avant le montage du joint modulaire d'étanchéité :



AVERTISSEMENT !

Un montage non conforme peut entraîner un risque de blessure !

- Un montage non conforme peut entraîner des dommages corporels et matériels considérables.
- Le montage de grands joints modulaires d'étanchéité nécessite la présence de suffisamment de personnel spécialisé ainsi que d'un dispositif de levage adapté (une grue par exemple).
- Lors du montage de grands joint modulaire d'étanchéité, veiller à les sécuriser conformément pour empêcher la chute de la tube porteur.
- Les recommandations de pose et de remplissage des tuyaux et câbles doivent être systématiquement respectées.
- Bien étanchéiser le sous-sol et l'infrastructure des câbles avant la pose des tuyaux/câbles afin d'empêcher les tuyaux/câbles de couler.

REMARQUE !

Un montage non conforme non garantit aucune étanchéité !

- Un montage non conforme peut entraîner des dommages matériels.
- Avant le montage du joint modulaire d'étanchéité, les éventuelles cassures ou cavités d'un carottage doivent être améliorées.
- Aacun produit à base de solvant ne doit être utilisé pour le nettoyage de la couvercle. Nous recommandons le produit nettoyant pour câble KR M.T.X.
- Vérifier que la tube porteur est placée en position centrale et horizontale dans le carottage/la gaine (voir fig. : 3 et 4).
- Il n'est pas possible de réaliser une étanchéité de tube porteur ondulées spiralées.
- D'autres accessoires et informations sont disponibles sous www.hauff-technik.de et dans les fiches techniques.
- Ne pas enduire la surface extérieure d'étanchéité du joint modulaire d'étanchéité GKD. Celle-ci doit être propre, sèche et sans aucune trace de graisse.
- Sous pression dynamique constante, le joint modulaire d'étanchéité doit être protégé contre les glissements hors du carottage/de la gaine.
- Avant tout démontage, le joint modulaire d'étanchéité doit être protégé contre les glissements hors du carottage/de la gaine.
- Stopper la pression au niveau du carottage/de la gaine.

Personnel requis

Qualifications



AVERTISSEMENT !

Risque de blessure en cas de qualification insuffisante !

- Une utilisation inappropriée peut entraîner des dommages corporels et matériels considérables.
- Le montage peut uniquement être effectué par des personnes qualifiées et formées ayant lu et compris ces instructions de montage.

Personnel spécialisé

En raison de sa formation spécialisée, de ses connaissances et de son expérience ainsi que de sa connaissance des dispositions, normes et recommandations, le personnel spécialisé est en mesure d'effectuer les tâches qui lui sont transmises ainsi que de reconnaître et d'éviter seul les dangers potentiels.

Transport, emballage, contenu de la livraison et stockage

Instructions de sécurité pour le transport

REMARQUE !

Domages suite à un transport inapproprié !

Un transport inapproprié peut entraîner des dommages considérables.

- Lors du déchargement des colis à la livraison et pendant le transport au sein de l'entreprise, veuillez procéder avec précaution et respecter les symboles sur l'emballage.

Inspection après transport

À la réception de la livraison, veuillez vérifier immédiatement si elle est complète ainsi que d'éventuels dommages dus au transport.

Si des dommages devaient être constatés suite au transport, veuillez procéder comme suit :

- Ne pas accepter la livraison ou alors l'accepter sous réserve.
- Indiquer l'étendue des dommages dans les documents de transport ou dans le bon de livraison du transporteur.



• Faire une réclamation au moindre défaut dès qu'il est constaté.

- Les demandes de dédommagement peuvent être uniquement soumises dans les délais de réclamation applicables.

Contenu de la livraison

La livraison de la joint modulaire d'étanchéité GKD comprend :

- 1 Joint modulaire d'étanchéité GKD...
- 1 Tube de lubrifiant GM (n° de réf. : 080420000)

Stockage

REMARQUE !

Domages suite à un stockage non conforme !

Un stockage non conforme peut entraîner des dommages considérables.

- Protéger la joint modulaire d'étanchéité GKD avant du montage contre les endommagements, l'humidité et les impuretés. Ne monter que des pièces non endommagées.
- Le stockage des joint modulaire d'étanchéité doit être réalisé de manière à ce qu'elles ne soient pas exposées à des basses températures (< 5 °C / < 41 °F) et des températures élevées (> 30 °C / > 86 °F) ni aux rayons directs du soleil.

Élimination des déchets

Si aucun contrat de reprise ou d'élimination n'a été conclu, après un démontage adéquat les composants désassemblés doivent être envoyés au recyclage :

- Les restes métalliques doivent être mis au rebut dans le respect des normes environnementales en vigueur.
- Les déchets élastomères doivent être éliminés dans le respect des normes environnementales en vigueur.
- Les déchets plastiques doivent être éliminés dans le respect des normes environnementales en vigueur.
- Le matériel d'emballage doit être éliminé dans le respect des normes environnementales en vigueur.

Veiligheidsinstructies en informatie

NL

Doelgroep

De montage mag enkel worden uitgevoerd door deskundig personeel.

Gekwalificeerde en geschoolde personen voor de montage beschikken over

- kennis van de algemene voorschriften voor veiligheid en ongevalpreventie in de actueel geldende versie,
- kennis in het gebruik van veiligheidsuitrusting,
- kennis in de omgang met handmatig en elektrisch gereedschap,
- kennis van de betreffende normen en richtlijnen voor het aanleggen van buizen/kabels en het vullen van leidingkanalen in de betreffende geldige versie,
- kennis van de voorschriften en aanleginstructies van het verzorgingsbedrijf in de betreffende geldige versie,
- kennis van de richtlijn waterdicht beton en de structurele afdichtingsnormen van het gebouw in de betreffende geldige versie.

Algemene informatie en beoogd gebruik

Onze producten zijn uitsluitend bedoeld voor gebruik conform inbouw in bouwwerken ontwikkeld, waarvan de materialen aan de huidige stand van de techniek voldoen. Voor een andere toepassing dan wel ander gebruik, voor zover dit na overleg met ons niet uitdrukkelijk schriftelijk is bevestigd, aanvaarden wij geen aansprakelijkheid.



Gliederkette GKD

De garantievoorzwaarden zijn te vinden in onze actuele Algemene Voorwaarden (AGB).

De schakelketting GKD is geschikt voor het doorvoeren van ronde, voor druk ongevulde losse buizen in kernboringen/doorvoerbuisen en voor het betrouwbaar afdichten van ringvormige ruimten. Schakelkettingen GKD zijn geen vaste punten of lagers en kunnen dus geen mechanische krachten opnemen. Te verwachten verlangingen moeten door inbouw van centreerhulpen in doorvoerbuisen of kernboringen resp. door afstandshouders worden opgevangen.

Veiligheid

Deze alinea verstrekt een overzicht van alle belangrijke veiligheidsaspecten voor een optimale bescherming van het personeel en een veilig verloop van de montage. Bij het niet-nalevens van de aanwijzingen en veiligheidsinstructies in deze alinea kunnen aanzienlijke gevaren ontstaan.

Bij de installatie van de schakelketting GKD moeten de betreffende voorschriften van de beroepsverenigingen, de VDE-bepalingen, de betreffende nationale veiligheids- en ongevalpreventievoorschriften alsmede de richtlijnen (Arbowetgeving) van uw onderneming in acht worden genomen.

De monteur moet de bijbehorende beschermende uitrusting dragen. Er mogen alleen onbeschadigde delen worden gemonteerd.

Voor montage van de schakelketting moet u de volgende instructies in acht nemen:

! WAARSCHUWING!

Letselgevaar door ondeskundige montage!

Ondeskundige montage kan ernstig letsel en materiële schade veroorzaken.

- Bij de montage van grote schakelkettingen moet voldoende vakpersoneel beschikbaar zijn, alsook een geschikte hefinrichting (bijv. een kraan) worden gebruikt.
- Let er bij het installeren van relatief grote schakelkettingen op dat deze goed worden gezekeerd om te voorkomen dat ze van de medialeiding vallen.
- In principe moeten de nationale voorschriften voor het aanleggen en opvullen voor leidingen en kabels in acht worden genomen.
- De ondergrond en de basis voor de leiding vóór het aanleggen van buizen/kabels goed verdichten, zodat de constructie niet kan verzakken.

! OPMERKING!

Geen afdichting door ondeskundige montage!

Ondeskundige montage kan materiële schade veroorzaken.

- Voor inbouw van de schakelketting moeten eventueel aanwezige breuken in een kernboring of openingen of holle ruimten van een kernboring worden gecorrigeerd.
- Voor het reinigen van de systeemdeksel mogen geen oplosmiddelhoudende middelen worden gebruikt! Wij adviseren kabelreiniger KR M.T.X.
- Zorg ervoor dat de mediabuis gecentreerd en horizontaal in de kernboring/doorvoerbuis zit (zie afb.: 3 en 4).
- Afdichten van buizen met spiraalgolven is niet mogelijk.
- Andere toebehoren en informatie onder www.hauff-technik.de en in de technische specificatiebladen.

Personeelseisen

Kwalificaties

! WAARSCHUWING!

Gevaar op letsel bij onvoldoende kwalificatie!

Ondeskundige behandeling kan ernstig letsel en materiële schade veroorzaken. Ondeskundige montage moet uitgevoerd door gekwalificeerde en geschoolde personen, die deze montagehandleiding hebben gelezen en inhoudelijk begrijpen.

Vakpersoneel

Vakpersoneel is op basis van de beroepsopleiding, kennis en ervaring, evenals de kennis van de betreffende bepalingen, normen en voorschriften in staat om de toegewezen werkzaamheden uit te voeren en potentiële gevaren zelfstandig te herkennen en te vermijden.

Transport, verpakking, omvang van de levering en opslag ! Veiligheidsinstructies voor het transport

! OPMERKING!

Beschadigingen door ondeskundig transport!

Bij ondeskundig transport kan aanzienlijk de materiële schade ontstaan.

- Bij het lossen van de lading bij aflevering en vervoer binnen het bedrijf is voorzichtige behandeling vereist en moeten de symbolen op de verpakking in acht worden genomen.

Transportinspectie

De levering bij ontvangst onmiddellijk controleren op volledigheid en eventuele transportschade. Bij zichtbare transportschade dient u als volgt te werk te gaan:

- de levering niet, of slechts onder voorbehoud aanvaarden.
- de omvang van de schade vermelden op de transportdocumenten of het bewijs van levering van de vervoerder.

!

- Elk gebrek onmiddellijk reclameren bij bekend worden.
- Vorderingen voor schadevergoeding kunnen enkel binnen de geldende termijn voor reclamaties geldend gemaakt worden.

Leveringsomvang

Tot de leveringsomvang van de schakelketting GKD behoren:

- 1 Schakelketting GKD...
- 1 Glijmedelstift GM (Art.nr.: 0804020000)

!

Het aantal en de omvang van de elastomeersegmenten die nodig zijn voor het afdichten van de mediabuizen, kunt u vinden in het berekeningsprogramma (configurator) op het internet op www.hauff-technik.de. Via de onderstaande QR-code kunt u de configurator direct oproepen.



! Opslag OPMERKING!

Beschadigingen door ondeskundige opslag!

Bij ondeskundige opslag kan aanzienlijke materiële schade ontstaan.

- Bescherm de schakelketting GKD voor de installatie tegen beschadiging. Er mogen alleen onbeschadigde delen worden gemonteerd.
- De schakelkettingen moeten zodanig worden opgeslagen dat ze niet worden blootgesteld aan lagere temperaturen ($< 5^{\circ}\text{C} / < 41^{\circ}\text{F}$) en aan hogere temperaturen ($> 30^{\circ}\text{C} / > 86^{\circ}\text{F}$) en niet aan rechtstreekse zonnestraling.

Afvalverwijdering

Indien er geen overeenkomst is gesloten over terugname of afvalverwijdering, moeten de onderdelen na de geldende milieuvorschriften demontage worden afgevoerd voor recycling:

- metaalhoudende resten moeten volgens de geldende milieuvorschriften worden verwerkt tot schroot.
- elastomeer moet volgens de geldende milieuvorschriften worden verwijderd.
- kunststoffen moeten volgens de geldende milieuvorschriften worden verwijderd.
- verpakkingsmateriaal moet eveneens volgens de geldende milieuvorschriften worden verwijderd.

Wskazówki dotyczące bezpieczeństwa i informacje

PL

Grupa docelowa

Montaż może być przeprowadzany wyłącznie przez odpowiednio przeszkolony personel.

Osoby odpowiedzialne przeszkolone, odpowiedzialne za montaż

- znają najnowsze, obowiązujące i ogólne przepisy dotyczące bezpieczeństwa i zapobiegania wypadkom,
- znają zastosowanie wyposażenia bezpieczeństwa,
- znają prawidłowe zastosowanie narzędzi ręcznych i elektronarzędzi,
- znają odpowiednie normy i dyrektywy dotyczące układania przewodów rurowych/kabli oraz zasypywania wykopów wykonanych w celu ułożenia przewodów,
- znają odpowiednie przepisy i dyrektywy dotyczące układania przewodów, sformułowane przez odpowiednie przedsiębiorstwo,
- znają odpowiednią dyrektywę dotyczącą betonu WU oraz norm dotyczących uszczelnień budowlanych.

Informacje ogólne i przeznaczenie

Nasze produkty, zgodnie z ich przeznaczeniem, zostały opracowane wyłącznie do montażu w budynkach wykonanych z materiałów budowlanych zgodnych z aktualnym stanem wiedzy technicznej. Nie ponosimy odpowiedzialności za wszelkie inne lub wykraczające poza wyżej opisane zastosowania, o ile nie zostały one przez nas w sposób wyraźny potwierdzone na piśmie. Warunki gwarancji zostały zawarte w naszych ogólnych warunkach handlowych. Łączuchy uszczelniający GKD służy do przeprowadzania okrągłych, odpornych na ścisnienie pojedynczych rur w przewiertach/urach przepustowych oraz do ich skutecznego uszczelnienia. Łączuchy uszczelniające GKD nie są punktami stałymi ani lożyskami, dlatego też nie są wytrzymałe na siły mechaniczne. Należy zapewnić niwelację ewentualnych obciążeń poprzez montaż elementów centrujących w



rurach przepustowych lub przewiertach wzgl. poprzez zastosowanie przekładek.

Bezpieczeństwo

Ten rozdział zawiera zestawienie najważniejszych informacji dotyczących bezpieczeństwa pracy i optymalnego zabezpieczenia osób, a także bezpiecznego przebiegu montażu.

Niezastosowanie się do treści zawartych w niniejszej instrukcji wskazówek dotyczących bezpieczeństwa może spowodować poważne zagrożenia. Podczas montażu łańcucha uszczelniającego GKD należy przestrzegać odpowiednich przepisów stowarzyszenia zawodowego, przepisów niemieckiego stowarzyszenia elektrotechnicznego (VDE), odpowiednich krajowych przepisów BHP oraz wytycznych otrzymanych od przedsiębiorstwa (instrukcji dotyczących pracy i procedur roboczych).

Montaż musi stosować odpowiednie wyposażenie zabezpieczające. Dozwolony jest montaż wyłącznie nieuszkodzonych części.

Przed rozpoczęciem montażu łańcucha uwzględnij następujące wskazówki:

! OSTRZEŻENIE!

Nieprawidłowy montaż może spowodować obrażenia ciała!

Nieprawidłowy montaż może prowadzić do poważnych obrażeń ciała i szkód materialnych.

- W przypadku montażu większych elementów łańcucha konieczne jest zaangażowanie odpowiedniej liczby wykwalifikowanych pracowników oraz odpowiedniego wyposażenia przeznaczonego do podnoszenia (np. dźwig).
- Podczas montażu większych łańcuchów uszczelniających należy zwrócić uwagę na ich odpowiednie zabezpieczenie, aby zapobiec ich upadkowi z rury doprowadzającej media.
- Konieczne jest stosowanie się do obowiązujących przepisów dotyczących układania rur i kabli.
- Przed ułożeniem rury/kabla, wykonaj odpowiednie zagęszczenie podłoża i fundamentu rury, w celu uniknięcia jej/jego opadania.

! WSKAZÓWKI!

Nieprawidłowy montaż może spowodować brak uszczelnienia!

Nieprawidłowy montaż może prowadzić do szkód materialnych.

- Przed montażem łańcucha konieczne może okazać się poprawienie przewiertów i przelotów.
- Do czyszczenia łańcucha uszczelniającego GKD nie wolno używać środków czyszczących zawierających rozpuszczalniki! Zalecamy preparat do czyszczenia kabli KR M.T.X.
- Upewnić się, że rura doprowadzająca media jest osadzona centralnie i poziomo w przewiercie/ rurze przepustowej (patrz ilustr.: 3 i 4).
- Uszczelnienie rur karbowanych jest niemożliwe.
- Opis pozostałych elementów wyposażenia dodatkowego oraz szczegółowe informacje są dostępne na stronie internetowej www.hauff-technik.de oraz w arkuszach danych technicznych.

Wymagania dotyczące personelu

Kwalifikacje

! OSTRZEŻENIE!

Niebezpieczeństwo odniesienia obrażeń ciała pracowników o niewystarczających kwalifikacjach!

Nieprawidłowe postępowanie może prowadzić do poważnych obrażeń ciała i szkód materialnych.

- Montaż może być wykonywany wyłącznie przez odpowiednio wykwalifikowany i przeszkolony personel, po uprzednim przeczytaniu poniższej instrukcji obsługi i po zrozumieniu jej treści.

Personel fachowy

Dzięki swojemu wykształceniu, wiedzy i doświadczeniu oraz znajomości odpowiednich ustaleń, norm i przepisów, personel fachowy jest w stanie wykonać powierzone zadania i samodzielnie rozpoznawać możliwe zagrożenia oraz zapobiegać im.

Transport, opakowanie, zakres dostawy i składowanie

Wskazówki dotyczące bezpieczeństwa transportu

! WSKAZÓWKI!

Uszkodzenia w wyniku nieprawidłowego transportu!

Nieprawidłowy transport może spowodować szkody rzeczowe o znacznej wartości.

- W trakcie wyładunku opakowania przy dostawie oraz w trakcie transportu wewnątrzzakładowego zachowaj ostrożność i uwzględnij treść symboli umieszczonych na opakowaniu.

Inspekcja transportowa

Konieczne sprawdzić, czy otrzymana przesyłka jest kompletna oraz, czy nie została ona uszkodzona w trakcie transportu.

W przypadku stwierdzenia widocznych uszkodzeń transportowych:

- Nie przyjmuj przesyłki lub przyjmij ją warunkowo.

- Opisz uszkodzenia transportowe na dokumentach logistycznych lub na dokumentacji dostawy spedytora.



- *Natychmiast reklamuj wszelkie zaobserwowane uszkodzenia i braki.*
- *Roszczenia wynikające z powstania szkód transportowych mogą być rozpatrywane tylko w określonym czasie reklamacji.*

Zakres dostawy

Zakres dostawy łańcucha uszczelniającego GKD obejmuje:

- 1 łańcuch uszczelniający GKD...
- 1 środek posilgowy w sztyfcie GM (nr art.: 0804020000)



! Składowanie WSKAZÓWKI!

Nieprawidłowe składowanie może spowodować uszkodzenia!

Nieprawidłowe składowanie może spowodować szkody rzeczowe o znacznej wartości.

- Przed montażem łańcucha GKD sprawdź, czy nie jest on uszkodzony, zawilgocony lub zanieczyszczony. Możliwy jest montaż wyłącznie nieuszkodzonych elementów.
- Składowanie części łańcucha może odbywać się tylko przy temperaturach powyżej ($< 5\text{ }^{\circ}\text{C}$ / $< 41\text{ }^{\circ}\text{F}$) oraz poniżej ($> 30\text{ }^{\circ}\text{C}$ / $> 86\text{ }^{\circ}\text{F}$) i bez bezpośredniego nasłonecznienia.

! Utylizacja

Jeżeli nie zostały pocięzione inne ustalenia dotyczące zwrotu lub utylizacji, przekaż prawidłowo zdemontowane elementy łańcucha do jednostki zajmującej się utylizacją odpadów:

- Elementy metalowe przekaż do złomowania zgodnie z przepisami dotyczącymi ochrony środowiska naturalnego
- Utylizację elastomerów przewodzących zgodnie z obowiązującymi przepisami dotyczącymi ochrony środowiska naturalnego.
- Utylizację elementów wykonanych z tworzywa sztucznego przewodzących zgodnie z obowiązującymi przepisami dotyczącymi ochrony środowiska naturalnego.
- Materiał opakowania przekaż do utylizacji zgodnej z przepisami ochrony środowiska naturalnego.



Inhaltsverzeichnis

1	Impressum	10
2	Symbolerklärung	10
3	Benötigtes Werkzeug und Hilfsmittel	10
4	Beschreibung	10
5	Montage vorbereiten	10
6	GKD-Elastomersegment entfernen (Beispiel GKD400)	10
7	GKD-Elastomersegment hinzufügen (Beispiel GKD400)	11
8	Gliederkette GKD montieren	11
9	Gliederkette GKD demontieren	11
10	Technische Daten - Abmessungen	12
11	Was tun, wenn ...?	12
12	Diagramm - Drehmomente in Abhängigkeit der Temperatur der GKD (Werkstofftemperatur, nicht Umgebungstemperatur)	13

1 Impressum

Copyright © 2019 by

Hauff-Technik GmbH & Co. KG

Abteilung: Technische Redaktion
Robert-Bosch-Straße 9
89568 Hermaringen, GERMANY

Tel. +49 7322 1333-0
Fax +49 7322 1333-999
E-Mail office@hauff-technik.de
Internet www.hauff-technik.de

Die Vervielfältigung der Montageanleitung - auch auszugsweise - als Nachdruck, Fotokopie, auf elektronischem Datenträger oder irgendein anderes Verfahren bedarf unserer schriftlichen Genehmigung.
Alle Rechte vorbehalten.
Technische Änderungen jederzeit und ohne jede Vorankündigung vorbehalten.
Diese Montageanweisung ist Bestandteil des Produkts.
Gedruckt in der Bundesrepublik Deutschland.

2 Symbolerklärung

- 1 Arbeitsschritte
 - ▶ Folge/Resultat eines Arbeitsschrittes
- 1 Bezugsnummerierung in Zeichnungen

3 Benötigtes Werkzeug und Hilfsmittel

Für die ordnungsgemäße Installation der Gliederkette GKD benötigen Sie neben dem üblichen Standardwerkzeug die folgenden Werkzeuge und Hilfsmittel:

Werkzeugset GKD (Art.Nr.: 1410000000) bestehend aus:
1 Umschaltknarre 400 mm lang, 1/2"
1 Steckschlüsseinsatz Innensechskant SW6, 1/2"
1 Steckschlüsseinsatz Außensechskant SW 17, 1/2"

- 1 Steckschlüsseinsatz Außensechskant SW 19, 1/2"
- 1 Steckschlüsseinsatz Außensechskant SW 24, 1/2"
- 1 Verlängerung 125 mm, 1/2"

4 Beschreibung

Beschreibung: GKD400 (siehe Abb.: 1).

Legende zu Abb.: 1

- 1 Elastomersegment (Qualität: EPDM oder NBR)
- 2 Hintere Pressplatte
- 3 Sechskantschraube (Innensechskantschraube)
- 4 Vordere Pressplatte
- 5 Montagekontrolle mit Sichtfenster

5 Montage vorbereiten

- 1 Durchmesser (**D**) Kernbohrung/Futterrohr sowie Durchmesser (**d**) Medienrohr anhand des Berechnungsprogramms (Konfigurator) mit den Angaben der Gliederkette vergleichen und überprüfen (siehe Abb.: 2).


Legende zu Abb.: 2

- 1 Durchmesser (**D**) Kernbohrung/Futterrohr
- 2 Durchmesser (**d**) Medienrohr

- 2 Kernbohrung/Futterrohr sowie das Medienrohr im Einbaubereich der Gliederkette GKD reinigen (siehe Abb.: 5).

6 GKD-Elastomersegment entfernen (Beispiel GKD400)

- 1 Zu entfernende Elastomersegmente abzählen. Hintere Pressplatte des letzten zu entfernenden Elastomersegments lösen und entfernen (siehe Abb.: 6).

 Bei GKD615 muss die Mutter an der hinteren Pressplatte separat gelöst werden.

Legende zu Abb.: 6

- 1 Hintere Pressplatte
- 2 Elastomersegment
- 3 Sechskantschraube (Innensechskant)
- 4 Vordere Pressplatte

- 2 Anschließend zu entfernendes Elastomersegment mit Schraube, Pressplatten (und Mutter) herausnehmen. Vordere Pressplatte und Schraube nicht aus dem Elastomersegment entfernen (siehe Abb.: 7).

Legende zu Abb.: 7

- 1 Zu entfernendes Elastomersegment
- 2 Vordere Pressplatte



Legende zu Abb.: 7

3 Sechskantschraube (Innensechskant)

3 Dann die zuvor entfernte Pressplatte (und Mutter) wieder montieren (siehe Abb.: 8)

► Komplett montierte Gliederkette zur weiteren Montage (siehe Abb.: 9).

7 GKD-Elastomersegment hinzufügen (Beispiel GKD400)

1 Hintere Pressplatte lösen und entfernen (siehe Abb.: 10).

Bei GKD615 muss die Mutter an der hinteren Pressplatte separat gelöst werden.

Legende zu Abb.: 10

1 Hintere Pressplatte

2 Elastomersegment

3 Sechskantschraube (Innensechskant)

4 Vordere Pressplatte

2 Anschließend gewünschte Anzahl an Elastomersegmenten mit Schraube, Pressplatten (und Mutter) hinzufügen.

Die Schrift auf den Elastomersegmenten muss immer gleich angeordnet sein.

Vordere Pressplatte und Schraube nicht aus dem Elastomersegment entfernen (siehe Abb.: 11).

Legende zu Abb.: 11

1 Zusätzliches Elastomersegment

2 Vordere Pressplatte

3 Sechskantschraube (Innensechskant)

3 Dann die zuvor entfernte Pressplatte (und Mutter) wieder montieren (siehe Abb.: 12).

► Komplett montierte Gliederkette zur weiteren Montage (siehe Abb.: 13).

8 Gliederkette GKD montieren

1 Die offene Gliederkette **mittig und umgekehrt** über das Medienrohr legen und Übergänge/Schnittflächen der einzelnen Elastomersegmente mit dem Gleitmittelstift GM leicht einschmieren (siehe Abb.: 14).

2 Die offene Gliederkette wieder umdrehen und so um das Medienrohr legen, dass die Schraubenköpfe in Montagerichtung zeigen (siehe Abb.: 15).

3 Die Übergänge der einzelnen Elastomersegmente auf der **Außenseite** der Dichtung mit dem Gleitmittelstift GM leicht einschmieren (siehe Abb.: 16).

4 Vor dem Schließen der Gliederkette, müssen die einzelnen Pressplatten bei den Typen **GKD300, GKD315, GKD325** und **GKD425**, ausgerichtet werden (siehe Abb.: 17 und 18).

5 Anschließend am Ende der Gliederkette die hintere Pressplatte entfernen und beide Enden zu einem geschlossenen Ring verbinden. Danach die vorher entfernte Pressplatte wieder montieren (siehe Abb.: 19).

Ein evtl. Durchhängen der Gliederkette ist normal. Kein Entfernen einzelner Elastomersegmente notwendig.

6 Danach die geschlossene Gliederkette vollständig in den Ringraum schieben (siehe Abb.: 20).

Die Gliederkette muss wenigstens soweit in der Maueröffnung sitzen, dass die äußeren Pressplatten **mind. zur Hälfte** in der Maueröffnung liegen, damit diese sich nicht verdrehen können.

7 Danach Schrauben mit jeweils 5 Umdrehungen, beginnend bei Pos. 12 Uhr, nacheinander (**nicht über Kreuz!**) im Uhrzeigersinn anziehen (siehe Abb.: 21), bis in den Sichtfenstern der Montagekontrolle ein komplett gelb gefüllter Hintergrund zu sehen ist (siehe Abb.: 22).

• Ein Nachziehen der Schrauben ist nicht erforderlich.
• Die entsprechenden Schlüsselweiten können der nachfolgenden Tabelle 1 entnommen werden.

► Fertig montierte Gliederkette mit Montagekontrolle im Detail (siehe Abb.: 22).

Legende zu Abb.: 22

1 4x Sichtfenster mit komplett gelb gefülltem Hintergrund

2 Sechskantschraube (Innensechskant)

3 Vordere Pressplatte

9 Gliederkette GKD demontieren

1 Die Demontage erfolgt in sinngemäß umgekehrter Reihenfolge der Montage (siehe Abb.: 23).

2 Nach der Demontage muss die Gliederkette in Ihre Bestandteile zerlegt und nach den geltenden Umweltschriften der Wiederverwertung zugeführt werden.



10 Technische Daten - Abmessungen

Typ	Einbautiefe (mm)	Innensechskantschraube	Sechskantschraube	Schlüsselweite SW
GKD 300	100	M8		6
GKD 315	100	M8		6
GKD 325	110	M8		6
GKD 400	150		M10	17
GKD 425	125		M10	17
GKD 440	150		M10	17
GKD 475	150		M10	17
GKD 500	165		M12	19
GKD 525	165		M12	19
GKD 575	165		M12	19
GKD 615	205		M16	24
GKD 650	165		M12	19

Tabelle 1

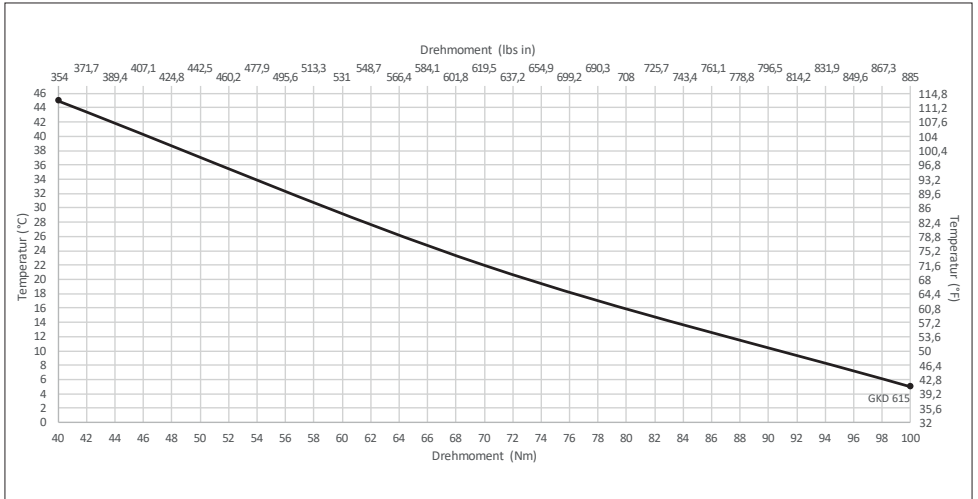
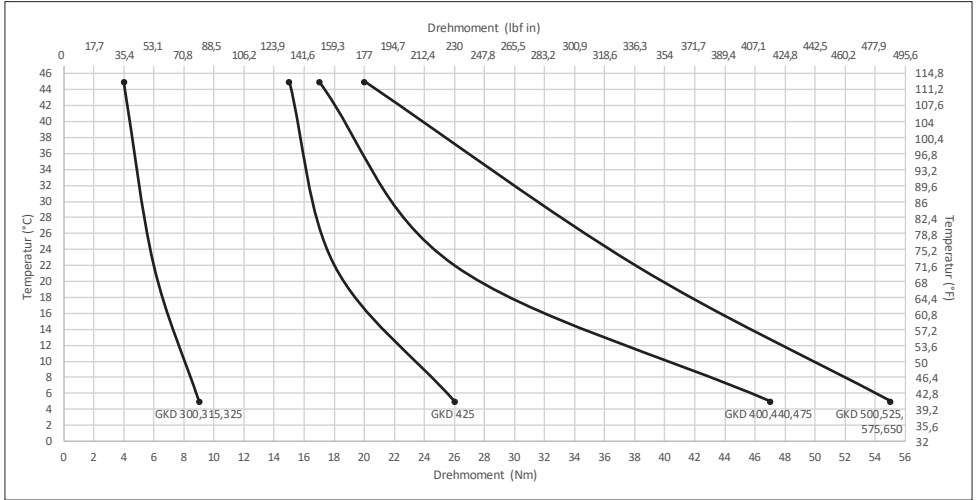
11 Was tun, wenn ...?

Problem	Ursache	Behebung durch Fachpersonal
Die Gliederkette lässt sich nicht komplett in dem Futterrohr/Kernbohrung montieren.	Eine, oder mehrere Pressplatten stehen über.	Pressplatten müssen ausgerichtet werden. Typenabhängig gibt es Pressplatten, die einen Radius aufweisen. In diesem Fall muss der Radius am Mediennrohr anliegen.
Die Oberflächenstruktur des Elastomers weist Unregelmäßigkeiten auf.	Die Gliederkette wurde bei zu hoher Temperatur gelagert, bzw. montiert.	Die Gliederkette muss ausgetauscht werden.
Die Sichtfenster der Gliederkette sind ungleichmäßig ausgefüllt, bzw. werden nicht ausgefüllt.	Die Gliederkette oder einzelne Glieder wurde(n) vorher bereits schon einmal angezogen.	Die gelbe Montagekontrolle funktioniert nur einmalig. Bei einer 2. Montage muss mit einem Drehmomentschlüssel angezogen werden. Die entsprechenden Drehmomente für ein wiederholtes Anziehen entnehmen Sie dem nachfolgenden Diagramm.
Die Sichtfenster der Gliederkette werden nicht ausgefüllt.	Die Gliederkette wurde bei zu niedriger Temperatur (< 5°C) gelagert, bzw. montiert.	Die Gliederkette darf bei niedrigeren Temperaturen < 5°C (< 41°F) nicht montiert werden. Beachten Sie hierzu den Hinweis der Lagerung!
Die Sichtfenster der Gliederkette sind ungleichmäßig ausgefüllt.	Die Gliederkette wurde ungleichmäßig angezogen.	Die Gliederkette muss noch einmal gelockert werden und mit einem Drehmomentschlüssel montiert werden. Die entsprechenden Drehmomente für eine wiederholte Montage entnehmen Sie dem nachfolgenden Diagramm.

Tabelle 2



12 Diagramm - Drehmomente in Abhängigkeit der Temperatur der GKD (Werkstofftemperatur, nicht Umgebungstemperatur)



Service-Telefon +49 7322 1333-0

Änderungen vorbehalten.



Contents

1	Publishing notes	14
2	Explanation of symbols.....	14
3	Required tool and auxiliaries.....	14
4	Description	14
5	Preparing for assembly	14
6	Remove GKD-Elastomer segment (Example GKD400).....	14
7	Add GKD-Elastomer segment (Example GKD400).....	15
8	Mount the GKD modular seal	15
9	Disassemble the GKD modular seal.....	15
10	Technical specifications - Dimensions.....	16
11	What to do if...?.....	16
12	Chart - torques dependent on temperature of the GKD (material temperature, not ambient temperature).....	17

1 Publishing notes

Copyright © 2019 by

Hauff-Technik GmbH & Co. KG

Dept.: Technical Editing
Robert-Bosch-Straße 9
89568 Hermaringen, GERMANY

Tel. +49 7322 1333-0
Fax +49 7322 1333-999
E-mail office@hauff-technik.de
Internet www.hauff-technik.de

Reproduction of these assembly instruction – even in extracts – in the form of reprint, photocopy, on electronic data media or using any other method requires our written consent.

All rights reserved.
Subject to technical alterations at any time and without prior announcement.

These assembly instruction is component of the product.
Printed in the Federal Republic of Germany.

2 Explanation of symbols

- 1** Work stages
 - ▶ Effect/result of a work step
- 1** Reference numerals in drawings

3 Required tool and auxiliaries

To install the GKD module seal correctly, you will need the following tools and auxiliaries in addition to the usual standard tools:

- Tool kit GKD (Art.no.: 1410000000) comprising:
- 1 Reversible ratchet 400 mm lang, 1/2"
 - 1 Internal hexagon socket SW6, 1/2"
 - 1 External hexagon socket SW 17, 1/2"
 - 1 External hexagon socket SW 19, 1/2"

- 1 External hexagon socket SW 24, 1/2"
- 1 Extension 125 mm, 1/2"

4 Description

Description: GKD400 (see fig.: 1).

Legend for fig.: 1

- 1 Elastomer segment (Grade: EPDM or NBR)
- 2 Rear press plate
- 3 Allen screw
- 4 Front press plate
- 5 Installation control with inspection window

5 Preparing for assembly

- 1** With the aid of the calculation program (Configurator), compare and check the diameter (**D**) of the core drilling/wall sleeve as well as the diameter (**d**) of the medium pipe with the data for the modular seal (see fig.: 2).


Legend for fig.: 2

- 1 Diameter (**D**) of the core drilling/wall sleeve
- 2 Diameter (**d**) of the medium pipe

- 2** Clean the core drilling/wall sleeve as well as the medium pipe in the area where the GKD modular seal will be installed (see fig.: 3).

6 Remove GKD-Elastomer segment (Example GKD400)

- 1** Count the elastomer segments to be removed. Loosen the rear press plate of the last elastomer segment to be removed and remove (see fig.: 6).

 *With GKD615, the nut of the rear press plate must be loosened separately.*

Legend for fig.: 6

- 1 Rear press plate
- 2 Elastomer segment
- 3 Allen screw
- 4 Front press plate

- 2** Then remove the elastomer segment to be removed with screw, press plates (and nuts). Do not remove the front press plate and screw from the elastomer segment (see fig.: 7).


Legend for fig.: 7

- 1 Elastomer segment to be removed
- 2 Front press plate
- 3 Allen screw




- 3** Then mount the previously removed press plate (and nut) again (see fig.: 8).
- ▶ Fully mounted modular seal for further assembly (see fig.: 9).

7 Add GKD-Elastomer segment (Example GKD400)

- 1** Loosen the rear press plate and remove (see fig.: 10).
-  *With GKD615, the nut on the rear press plate must be loosened separately.*

Legend for fig.: 10

- 1 Rear press plate
- 2 Elastomer segment
- 3 Allen screw
- 4 Front press plate

- 2** Then add the desired number of elastomer segments with screw, press plates (and nuts).
-  *The writing on the elastomer segments must always be arranged in the same way.*

Do not remove the front press plate and screw from the elastomer segment (see fig.: 11).

Legend for fig.: 11

- 1 Additional elastomer segment
- 2 Front press plate
- 3 Allen screw


- 3** Then mount the previously removed press plate (and nut) again (see fig.: 12).
- ▶ Fully mounted modular seal for further assembly (see fig.: 13).

8 Mount the GKD modular seal


- 1** Place the open modular seal, centered and reversed, over the medium pipe and apply a light coat of lubricating stick GM to the transitions/cut surfaces of the individual elastomer segments (see fig.: 14).
- 2** Turn over the open modular seal again and place it around the medium pipe so that the screw heads point in the installation direction (see fig.: 15).
- 3** Apply a light coat of lubricating stick GM to the transitions of the individual elastomer segments on the **outside** of the seal (see fig.: 16).

- 4** On types **GKD300, GKD315, GKD325** and **GKD425**, the individual press plates must be aligned before the modular seal is closed (see fig.: 17 and 18).


- 5** Next, remove one pressure plate at the end of the modular seal and join the two ends to form a closed ring. Then reattach the previously removed press plate (see fig.: 19).

 *Slight sagging of the modular seal is normal. It is not necessary to remove individual sealing modules.*

- 6** Then slide the closed modular seal into the annular space completely (see fig.: 20).

 *The modular seal must sit in the wall opening to such an extent that the outer press plates protrude **at least halfway** into the wall opening and cannot rotate.*

- 7** Now, moving in the clockwise direction, tighten each screw in succession 5 turns (see fig.: 21), starting at the 12 o'clock position (**do not tighten crosswise!**) until a solid yellow background is visible in the installation control inspection windows (see fig.: 22).

 • *Retightening of the screws is not necessary.*
• *Refer to Table 1 below for the appropriate socket sizes.*

- ▶ Fully assembled GKD modular seal with the installation control inspection windows in detail (see fig.: 22).

Legend for fig.: 22

- 1 4x inspection window with solid yellow background
- 2 Allen screw
- 3 Front press plate

9 Disassemble the GKD modular seal

- 1** Disassembly takes place in reverse order to assembly (see fig.: 23).
- 2** After disassembly, the modular seal must be dismantled into its individual components and recycled according to the valid environmental regulations.

**10 Technical specifications - Dimensions**

Type	min. required wall thickness (mm)	Allen screw	Hexagon screw	Spannersize SW
GKD 300	100	M8		6
GKD 315	100	M8		6
GKD 325	110	M8		6
GKD 400	150		M10	17
GKD 425	125		M10	17
GKD 440	150		M10	17
GKD 475	150		M10	17
GKD 500	165		M12	19
GKD 525	165		M12	19
GKD 575	165		M12	19
GKD 615	205		M16	24
GKD 650	165		M12	19

Table 1

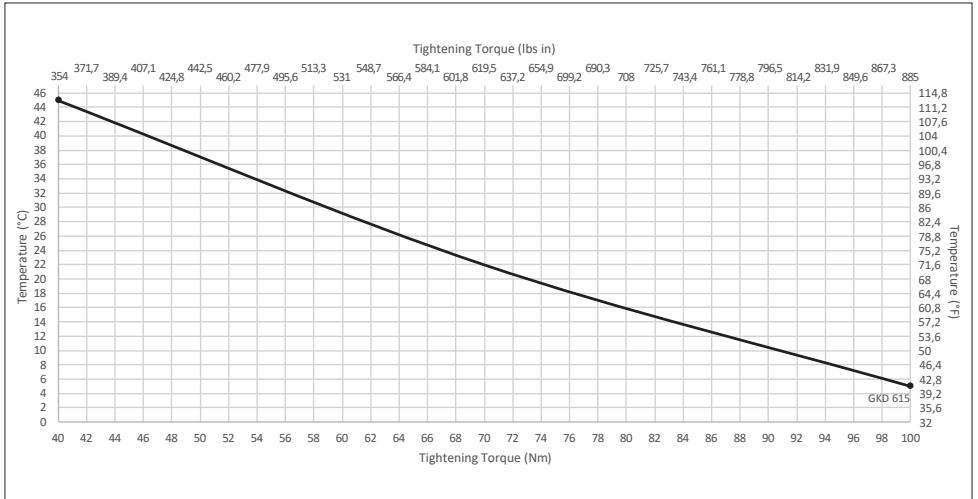
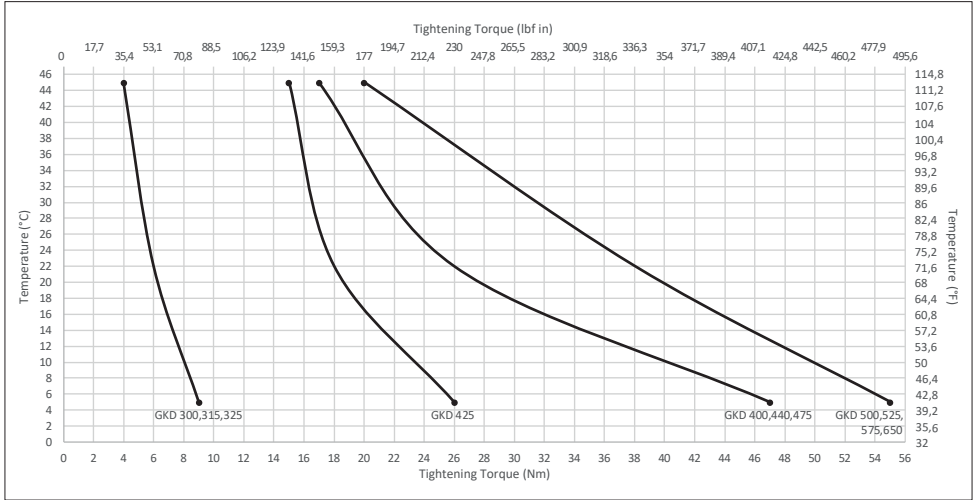
11 What to do if...?

Problem	Cause	Remedy by skilled experts
The modular seal cannot be installed fully in the wall sleeve/core drilling.	One or more press plates is protruding.	The press plates must be aligned. Depending on the type, certain press plates have a radius. In this case, the radius must be in contact with the medium pipe.
The press plates must be aligned. Depending on the type, certain press plates have a radius. In this case, the radius must be in contact with the medium pipe.	The modular seal was stored or installed at too high a temperature.	The modular seal must be exchanged.
The inspection windows of the modular seal are filled unevenly or not filled.	The modular seal was or individual elements were already installed once before.	The yellow installation control functions only once. If the seal is being installed a 2nd time, a torque spanner must be used. Please refer to the following chart for the applicable torques for repeat tightening.
The inspection windows of the modular seal are not filled.	The modular seal was stored or installed at too low a temperature (< 5°C).	The modular seal must not be installed at low temperatures < 5° C (< 41° F). Please observe the instructions on storage!
The inspection windows of the modular seal are filled unevenly.	The modular seal was tightened unevenly.	The modular seal must be loosened again and installed with a torque spanner. Please refer to the following chart for the applicable torques for repeat installation.

Table 2



**12 Chart - torques dependent on temperature of the GKD
(material temperature, not ambient temperature)**



Service telephone +49 7322 1333-0

Subject to change.



Sommaire

1	Mentions légales.....	18
2	Signification des symboles.....	18
3	Outils et auxiliaires requis.....	18
4	Description	18
5	Préparer le montage.....	18
6	Retirer un segment en élastomère GKD (par exemple le GKD400)	18
7	Ajouter un segment en élastomère GKD (par exemple le GKD400)	19
8	Monter le joint modulaire d'étanchéité GKD.....	19
9	Démonter le joint modulaire d'étanchéité GKD.....	19
10	Données techniques - mesures	20
11	Que faire si...?	20
12	Diagramme - Couples de serrage en fonction de la température du GKD (Température du matériau différente de la température ambiante)	21

1 Mentions légales

Copyright © 2019 by

Hauff-Technik GmbH & Co. KG

Département : Rédaction technique
Robert-Bosch-Straße 9
89568 Hermingen, GERMANY

Tél. +49 7322 1333-0
Fax +49 7322 1333-999
e-mail office@hauff-technik.de
Site web www.hauff-technik.de

La reproduction de ces instructions de montage - même des d'extraits - sous forme d'impression papier, de photocopie, de fichier électronique ou tout autre support nécessite notre accord préalable.

Tous droits réservés.

Sous réserve de modifications techniques à tout moment et sans préavis.

Ces instructions de montage font partie du produit.

Imprimé en République fédérale d'Allemagne.

2 Signification des symboles

1 Étapes de travail

► Suite/résultat d'une étape de travail

1 Numérotation dans les plans

3 Outils et auxiliaires requis

PPour installer correctement le joint modulaire d'étanchéité GKD, les outils et dispositifs d'aide suivants sont nécessaires en plus des outils standard :

Set d'outils GKD (n° de réf. : 1410000000) comprenant :

- 1 Cliquet réversible d'une longueur de 400 mm lang, 1/2"
- 1 Clé à douille à six pans creux SW6, 1/2"
- 1 Clé à douille à six pans SW 17, 1/2"
- 1 Clé à douille à six pans SW 19, 1/2"
- 1 Clé à douille à six pans SW 24, 1/2"
- 1 Extension de 125 mm, 1/2"

4 Description

Description: GKD400 (voir ill.: 1).

Légende de l'illustration : 1

- 1 Segment en élastomère (Qualité : EPDM ou NBR)
- 2 Plaque de pression arrière
- 3 Vis hexagonale (vis à six pans creux)
- 4 Plaque de pression avant
- 5 Contrôle de montage avec regards

5 Préparer le montage

1 Comparer et vérifier le diamètre (**D**) du carottage/de la gaine ainsi que le diamètre (**d**) de la tube porteur à l'aide du programme de calcul (Configurateur) aux indications de la joint modulaire d'étanchéité (voir ill.: 2).


Légende de l'illustration : 2

- 1 Diamètre (**D**) du carottage/de la gaine
- 2 Diamètre (**d**) de la tube porteur

2 Nettoyer le carottage/la gaine ainsi que la tube porteur dans la zone de montage de la joint modulaire d'étanchéité GKD (voir ill.: 5).

6 Retirer un segment en élastomère GKD (par exemple le GKD400)

1 Compter les segments en élastomère à retirer. **Détacher et retirer** la plaque de pression arrière du dernier segment en élastomère (voir ill.: 6).

 Pour le GKD615, l'écrou de la plaque de pression arrière doit être retiré séparément.

Légende de l'illustration : 6

- 1 Plaque de pression arrière
- 2 Segment en élastomère
- 3 Vis hexagonale (vis à six pans creux)
- 4 Plaque de pression avant

2 Puis retirer le segment en élastomère avec vis et plaque de pression (et écrou). La plaque de pression avant et la vis ne doivent pas être retirées du segment en élastomère (voir ill.: 7).

Légende de l'illustration : 7

- 1 Segment en élastomère à retirer



Légende de l'illustration : 7


- 2 Plaque avant
- 3 Vis hexagonale (vis à six pans creux)

3 Puis remonter la plaque de pression (et l'écrou) (voir ill.: 8).

- ▶ Joint modulaire d'étanchéité prêt pour la suite du montage (voir ill.: 9).

7 Ajouter un segment en élastomère GKD (par exemple le GKD400)

1 Détacher et retirer la plaque de pression arrière (voir ill.: 10).

 Pour la GKD615, l'écrou de la plaque de pression arrière doit être retiré séparément.

Légende de l'illustration : 10

- 1 Plaque de pression arrière
- 2 Segment en élastomère
- 3 Vis hexagonale (vis à six pans creux)
- 4 Plaque de pression avant

2 Puis ajouter la quantité souhaitée de segments en élastomère avec vis et plaques de pression (et écrou).

 L'écriture sur les segments en élastomère doit être toujours disposée de la même manière.

La plaque de pression avant et la vis ne doivent pas être retirées du segment en élastomère (voir ill.: 11).

Légende de l'illustration : 11

- 1 Segment en élastomère supplémentaire
- 2 Plaque de pression avant
- 3 Vis hexagonale (vis à six pans creux)

3 Puis remonter la plaque de pression (et l'écrou) (voir ill.: 12).

- ▶ Joint modulaire d'étanchéité prêt pour la suite du montage (voir ill.: 13).

8 Monter le joint modulaire d'étanchéité GKD


1 Poser le joint modulaire d'étanchéité **ouverte à l'envers au centre** de la tube porteur et enduire légèrement avec du tube de lubrifiant GM les transitions/tranches de chacun des segments en élastomère (voir ill.: 14).

2 **Retourner** à nouveau le joint modulaire d'étanchéité ouverte pour la placer autour de la tube porteur de manière à ce que les têtes de vis pointent dans la direction de montage (voir ill.: 15).


3 Enduire légèrement la **surface extérieure** du joint des transitions des différents modules d'étanchéité avec du tube de lubrifiant GM (voir ill.: 16).

4 Avant de fermer le joint modulaire d'étanchéité, aligner les différentes plaques d'appui pour les types **GKD300, GKD315, GKD325** und **GKD425** (voir ill.: 17 et 18).


5 Retirer ensuite la plaque de pression arrière d'appui à l'extrémité de la joint modulaire d'étanchéité et relier les deux extrémités pour former un cercle fermé.
Puis, remonter la plaque d'appui préalablement retirée (voir ill.: 19).

 Un affaissement de la joint modulaire d'étanchéité est normal. Il est inutile d'enlever l'un ou l'autre module d'étanchéité.

6 Ensuite, glisser complètement la joint modulaire d'étanchéité fermée dans l'espace annulaire (voir ill.: 20).

 La joint modulaire d'étanchéité doit être installée dans l'ouverture du mur de manière que les plaques extérieures soient **au moins à moitié intégrées** dans l'ouverture du mur et qu'elles ne peuvent pas se tourner.

7 Serrer ensuite les vis de respectivement 5 tours les unes après les autres (**pas en croix**) (voir ill.: 21), en commençant par la pos. 12 heures et en procédant dans le horaire jusqu'à ce qu'un fond jaune apparaisse intégralement dans les regards du contrôle de montage (voir ill.: 22).

 • Il n'est pas nécessaire de resserrer les vis.
• Les ouvertures de clé requises sont indiquées dans le tableau 1 ci-dessous.

- ▶ Joint modulaire d'étanchéité préassemblé avec contrôle d'assemblage en détail (voir ill.: 22).

Légende de l'illustration : 22

- 1 4 regards à fond complètement jaune
- 2 Vis hexagonale (vis à six pans creux)
- 3 Plaque de pression avant



9 Démontez le joint modulaire d'étanchéité GKD

- 1 Le démontage s'effectue exactement dans le sens inverse du montage (voir ill.: 23).
- 2 Une fois démonté, le joint modulaire d'étanchéité doit être désassemblé et mis au rebut dans le respect des consignes de recyclage en vigueur.



10 Données techniques - mesures

Type	Épaisseur de mur/ cloison nécessaire (mm)	Vis à six pans creux	Vis hexagonale	Largeur nominale SW
GKD 300	100	M8		6
GKD 315	100	M8		6
GKD 325	110	M8		6
GKD 400	150		M10	17
GKD 425	125		M10	17
GKD 440	150		M10	17
GKD 475	150		M10	17
GKD 500	165		M12	19
GKD 525	165		M12	19
GKD 575	165		M12	19
GKD 615	205		M16	24
GKD 650	165		M12	19

Tableau 1

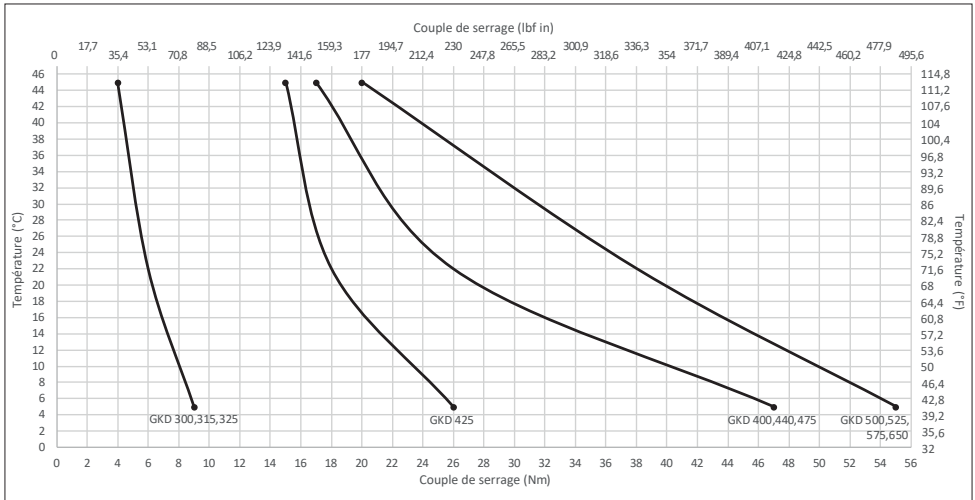
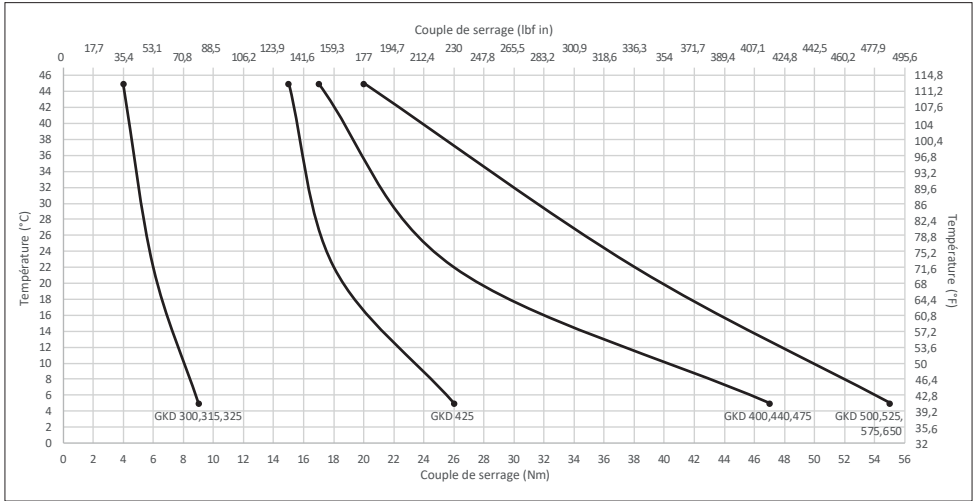
11 Que faire si...?

Problème	Cause	Réparation par du personnel spécialisé
La joint modulaire d'étanchéité ne peut être montée complètement dans le carottage/ la gaine.	Une, ou plusieurs plaques dépassent.	Les plaques d'appui doivent être alignées. En fonction du type, il existe des plaques d'appui qui sont courbes. Dans ce cas, le rayon doit reposer sur la tube porteur.
La structure de surface de l'élastomère présente des irrégularités.	La joint modulaire d'étanchéité a été stockée ou montée à une température trop élevée.	La chaîne articulée doit être remplacée.
Les regards de la joint modulaire d'étanchéité sont remplis de manière non homogène ou ne sont pas remplis.	La joint modulaire d'étanchéité ou les éléments individuels ont déjà été monté(s) préalablement.	Le contrôle de montage à fond jaune ne fonctionne qu'une fois. Un 2 ^{ie} montage devra être effectué avec une clé dynamométrique. Pour un serrage répété, les couples correspondants sont indiqués dans le diagramme suivant.
Les regards de la joint modulaire d'étanchéité ne sont pas remplis.	La joint modulaire d'étanchéité a été stockée ou montée à une température trop basse (< 5 °C).	La chaîne à maillons ne doit pas être montée sous des températures inférieures à 5° C (< 41° F). Consultez à ce propos les instructions de stockage !
Les regards de la joint modulaire d'étanchéité sont remplis de manière non homogène.	La joint modulaire d'étanchéité a été tendue de manière non uniforme.	Desserrer à nouveau la joint modulaire d'étanchéité et la monter avec une clé dynamométrique. Pour un montage répété, les couples correspondants sont indiqués dans le diagramme suivant.

Tableau 2



12 Diagramme - Couples de serrage en fonction de la température du GKD (Température du matériau différente de la température ambiante)



Téléphone Service +49 7322 1333-0

Sous réserve de modifications.

**Inhoud**

1	Impressum	22
2	Toelichting op de symbolen	22
3	Benodigd gereedschap en hulpmiddelen	22
4	Beschrijving	22
5	Montage voorbereiden	22
6	GKD-elastomeersegment verwijderen (bijv. GKD400)	22
7	GKD-elastomeersegment toevoegen (bijv. GKD400)	23
8	Schakelketting GKD monteren	23
9	Schakelketting GKD demonteren	23
10	Technische gegevens – Afmetingen	24
11	Wat te doen, als...?	24
12	Diagram - Aanhaalmomenten afhankelijk van kettingtemperatuur (materiaaltemperatuur, geen omgevingstemperatuur).....	25

1 Impressum

Copyright © 2019 by

Hauff-Technik GmbH & Co. KG

Afdeling: Technische redactie

Robert-Bosch-Straße 9

89568 Hermaringen, GERMANY

Tel. +49 7322 1333-0

Fax +49 7322 1333-999

E-mail office@hauff-technik.de

Internet www.hauff-technik.de

De vermeningvuldiging van de montagehandleiding – ook gedeeltelijk – als nadruk, fotokopie, op elektronische gegevensdrager of enig ander procedé is enkel toegestaan met onze voorafgaande schriftelijke toestemming.

Alle rechten voorbehouden.

Technische wijzigingen zijn op elk gewenst moment mogelijk zonder kennisgeving vooraf.

Deze montagehandleiding is bestanddeel van het product.

Gedrukt in de Bondsrepubliek Duitsland.

2 Toelichting op de symbolen**1** Werkstappen

► Gevolg/resultaat van een werkstap

1 Referentienummers in tekeningen**3 Benodigd gereedschap en hulpmiddelen**

Voor de correcte installatie van de schakelketting GKD heeft u naast het standaard gereedschap de volgende gereedschappen en hulpmiddelen nodig:

Gereedschapset GKD (Art.nr.: 1410000000) bestaande uit:

1 Omschakelratel 400 mm lang, 1/2"

- 1 Steeksleutelbit binnenzeskant SW6, 1/2"
- 1 Steeksleutelbit buitenzeskant SW 17, 1/2"
- 1 Steeksleutelbit buitenzeskant SW 19, 1/2"
- 1 Steeksleutelbit buitenzeskant SW 24, 1/2"
- 1 Verlenging 125 mm, 1/2"

4 Beschrijving

Beschrijving: GKD400 (zie afb.: 1).

Legenda bij afb.: 1

- 1 Elastomeersegment (Kwaliteit: EPDM of NBR)
- 2 Achterste aandrukplaat
- 3 Zeskantbout (inbusbout)
- 4 Voorste aandrukplaat
- 5 Controle op montage met venster

5 Montage voorbereiden

1 Diameter (**D**) kernboring/doorvoerbuis en doorsnede (**d**) mediabuis aan de hand van het berekeningsprogramma (configurator) vergelijken en controleren met de opgaven van de schakelketting (zie afb.: 2).

Legenda bij afb.: 2

- 1 Diameter (**D**) kernboring/doorvoerbuis
- 2 Doorsnede (**d**) mediabuis

2 Kernboring/doorvoerbuis evenals de mediabuis in het inbouwdeel van de schakelketting GKD reinigen (zie afb.: 5).

6 GKD-elastomeersegment verwijderen (bijv. GKD400)

1 Het aantal te verwijderen elastomeersegmenten tellen.
Achterste persplaat van het laatste te verwijderen elastomeersegment losmaken en wegnemen (zie afb.: 6).

 Bij GKD615 moet de moer aan de achterste persplaat afzonderlijk worden losgedraaid.

Legenda bij afb.: 6

- 1 Achterste aandrukplaat
- 2 Elastomeersegment
- 3 Zeskantbout (inbusbout)
- 4 Voorste aandrukplaat

2 Vervolgens het te verwijderen elastomeersegment met schroef, persplaat (en moer) wegnemen.
De voorste persplaat en de schroef niet uit het elastomeersegment wegnemen (zie afb.: 7).



Legenda bij afb.: 7

- 1 Te verwij deren Elastomeersegment
- 2 Voorste aandrukplaat
- 3 Zeskantbout (inbusbout)

- 3** Daarna de eerder weggenomen persplaat (en moer) weer monteren (zie afb.: 8).

- ▶ Compleet in elkaar gezette schakelketting voor verdere montage (zie afb.: 9).

7 GKD-elastomeersegment toevoegen (bijv. GKD400)

- 1** Achterste persplaat losmaken en wegnemen (zie afb.: 10).

Bij GKD615 moet de moer aan de achterste persplaat afzonderlijk k worden losgedraaid.

Legenda bij afb.: 10

- 1 Achterste aandrukplaat
- 2 Elastomeersegment
- 3 Zeskantbout (inbusbout)
- 4 Voorste aandrukplaat

- 2** Vervolgens het gewenste aantal elastomeersegmenten met schroef, persplaten (en moer) toevoegen.

Het opschrift op de elastomeersegmenten moet zich altijd op dezelfde plek bevinden.

De voorste persplaat en de schroef niet uit het elastomeersegment wegnemen (zie afb.: 11).

Legenda bij afb.: 11

- 1 Extra Elastomeersegment
- 2 Voorste aandrukplaat
- 3 Zeskantbout (inbusbout)

- 3** Daarna de eerder weggenomen persplaat (en moer) weer monteren (zie afb.: 12).

- ▶ Compleet in elkaar gezette schakelketting voor verdere montage (zie afb.: 13).

8 Schakelketting GKD monteren

- 1** De open schakelketting **in het midden en omgekeerd** over de mediabus leggen en overgangen/snijvlakken van de individuele afdichtmodulen met glijmiddelstift GM licht insmeren (zie afb.: 14).

- 2** De open schakelketting weer **omdraaien** en zo om

de mediabus leggen dat de schroefkoppen in de montage-richting liggen (zie afb.: 15).

- 3** De overgangen van de individuele afdichtmodulen op de 4 buitenkant met glijmiddelstift GM licht insmeren (zie afb.: 16).

- 4** Voor het sluiten van de schakelketting moeten de individuele aandrukplaten bij de typen **GKD300**, **GKD315**, **GKD325** en **GKD425**, worden uitgelijnd (zie afb.: 17 en 18).

- 5** Vervolgens aan het eind van de schakelketting achterste aandrukplaat verwijderen en beide uiteinden tot een gesloten ring verbinden. Daarna de verwijderde aandrukplaat weer monteren (zie afb.: 19).

Mogelijk doorhangen van de schakelketting is normaal. Verwijderen van individuele afdichtmodules is niet nodig.

- 6** Daarna de gesloten schakelketting volledig in de ringruimte schuiven (zie afb.: 20).

De schakelketting moet minimaal zover in de muuropening zitten dat de buitenste aandrukplaten **minimaal voor de helft** in de muuropening liggen, zodat ze niet kunnen draaien.

- 7** Daarna schroeven met telkens 5 slagen (zie afb.: 21), beginnend bij pos. 12 uur, achtereenvolgens (**niet kruiselings!**) in de richting van de klok aandraaien, tot in het venster van de montagecontrole een geheel geel gevulde achtergrond zichtbaar is (zie afb.: 22).

• **Natrekken van de bouten is niet nodig.**
• **De betreffende sleutelmaten vindt u in de volgende tabel 1.**

- ▶ Volledig gemonteerde schakelketting met montagecontrole in detail (zie afb.: 22).

Legenda bij afb.: 22

- 1 4 vensters met geheel gele achtergrond
- 2 Zeskantbout (inbusbout)
- 3 Voorste aandrukplaat

9 Schakelketting GKD demonteren

- 1** Het demonteren gebeurt dienovereenkomstig in de omgekeerde volgorde van het monteren (zie afb.: 23).

- 2** Na het demonteren moet de schakelketting in alle bestanddelen uit elkaar worden genomen en volgens de geldende milieuvorschriften worden afgegeven voor recycling.

**10 Technische gegevens – Afmetingen**

Type	Inbouwdiepte (mm)	Inbusbout	Zeskantbout	Sleutelbreedte SW
GKD 300	100	M8		6
GKD 315	100	M8		6
GKD 325	110	M8		6
GKD 400	150		M10	17
GKD 425	125		M10	17
GKD 440	150		M10	17
GKD 475	150		M10	17
GKD 500	165		M12	19
GKD 525	165		M12	19
GKD 575	165		M12	19
GKD 615	205		M16	24
GKD 650	165		M12	19

Tabel 1

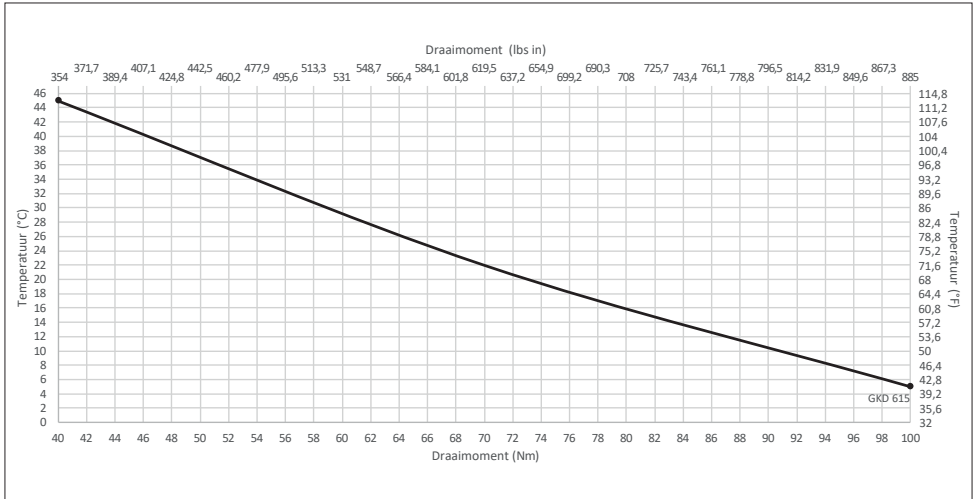
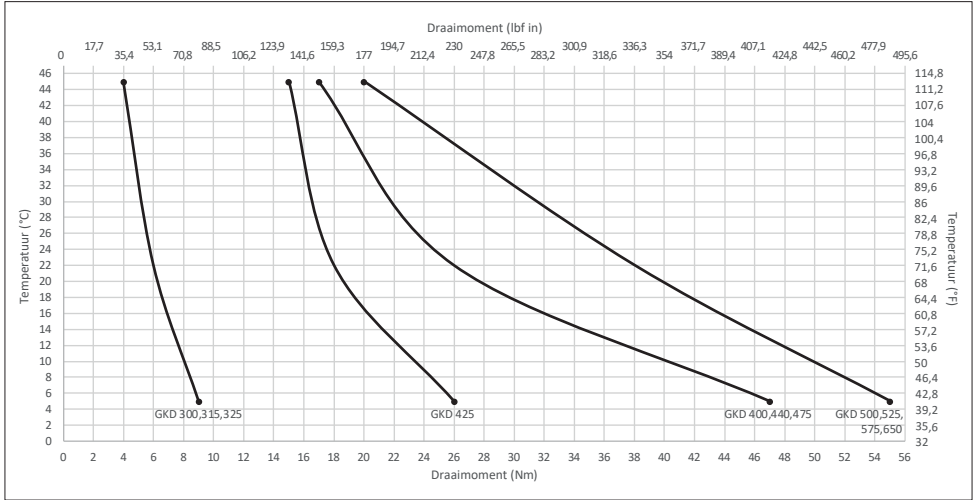
11 Wat te doen, als...?

Probleem	Oorzaak	Oplossing door vakpersoneel
De schakelketting kan niet volledig in de doorvoerbuis/kernboring worden gemonteerd.	Een of meer aandrukplaten steken uit.	Aandrukplaten moeten worden uitgelijnd. Afhankelijk van het type zijn er aandrukplaten met een radius. In dat geval moet de radius tegen de mediabuis aan liggen.
De oppervlaktestructuur van de elastomeer bevat onregelmatigheden.	De schakelketting is bij een te hoge temperatuur opgeslagen of gemonteerd.	De schakelketting moet worden vervangen.
De vensters van de schakelketting zijn ongelijk gevuld of worden niet gevuld.	De schakelketting of individuele schakels zijn reeds eerder gebruikt.	De gele montagecontrole werkt slechts éénmaal. Bij opnieuw installeren moet een momentsleutel voor de montage worden gebruikt. De betreffende aanhaalmomenten voor het herhaalde aantrekken vindt u in het onderstaande diagram.
De vensters van de schakelketting worden niet gevuld.	De schakelketting is bij een te lage temperatuur (< 5°C) opgeslagen of gemonteerd.	U mag de schakelketting (GDK) niet monteren bij lage temperaturen < 5° C (< 41° F). Raadpleeg hiervoor het bewaaradvies!
De vensters van de schakelketting zijn ongelijk gevuld.	De schakelketting is ongelijkmatig aangehaald.	De schakelketting moet nogmaals worden gesloten en worden gemonteerd met een momentsleutel. De betreffende aanhaalmomenten voor een herhaalde montage vindt u in het onderstaande diagram.

Tabel 2



12 Diagram - Aanhaalmomenten afhankelijk van kettingtemperatuur (materiaaltemperatuur, geen omgevingtemperatuur)



Servicetelefoon +49 7322 1333-0

Wijzigingen voorbehouden.



Spis treści

1	Impressum	26
2	Wyjaśnienia dotyczące symboli	26
3	Niezbędne narzędzia i środki pomocnicze	26
4	Opis	26
5	Przygotowanie do montażu	26
6	Usuwanie segmentu elastomerowego GKD (np. GKD400)	26
7	Dołączanie segmentu elastomerowego GKD (np. GKD400)	27
8	Montaż łańcucha GKD	27
9	Demontaż łańcucha GKD	28
10	Dane techniczne - wymiary	29
11	Co robić, gdy...?	29
12	Diagram - momenty obrotowe w zależności od temperatury GKD (temperatura materiału, nie temperatura otoczenia)	30

1 Impressum

Copyright © 2019 by

Hauff-Technik GmbH & Co. KG

Dział: Redakcja techniczna
Robert-Bosch-Straße 9
89568 Hermaringen, GERMANY

Tel. +49 7322 1333-0
Fax +49 7322 1333-999
E-Mail office@hauff-technik.de
Internet www.hauff-technik.de

Rozpowszechnianie instrukcji montażowej, także we fragmentach, jako wydruk, fotokopia, za pomocą elektronicznych nośników danych lub w jakikolwiek inny sposób wymaga uzyskania pisemnego zezwolenia.

Wszelkie prawa zastrzeżone.

Zmiany techniczne zastrzeżone bez konieczności informowania użytkownika.

Poniższa instrukcja montażowa jest integralnym elementem produktu.

Wydrukowano w Republice Federalnej Niemiec.

2 Wyjaśnienia dotyczące symboli

1 Procedura robocza

► Wynik/rezultat czynności roboczej

1 Numeracja rysunkowa

3 Niezbędne narzędzia i środki pomocnicze

Do prawidłowego montażu łańcucha uszczelniającego GKD potrzebne są, oprócz standardowych narzędzi, następujące narzędzia i środki pomocnicze:

Zestaw narzędzi GKD (nr art.: 1410000000), zawierający następujące elementy

- 1 grzechotka grzechotka o długości 400 mm, 1/2"
- 1 końcówka imbusowa rozm. 6, 1/2"
- 1 klucz nasadowy z sześciokątem zewnętrznym rozm. 17, 1/2"
- 1 klucz nasadowy z sześciokątem zewnętrznym rozm. 19, 1/2"
- 1 klucz nasadowy z sześciokątem zewnętrznym rozm. 24, 1/2"
- 1 przedłużenie 125 mm, 1/2"

4 Opis

Opis: GKD400 (patrz ilustr.: 1).

Legenda dotycząca ilustr.: 1

- 1 Segment elastomerowy (Guma: EPDM lub NBR)
- 2 Tylny element dociskowa
- 3 Tylny element dociskowa
- 4 Przedni element dociskowa
- 5 Wizjer kontroli poprawności montażu

5 Przygotowanie do montażu

1 Sprawdzić średnicę (**D**) przewiertu/ rury przepustowej oraz średnicę (**d**) rury doprowadzającej media na podstawie programu (Konfigurator) obliczeniowego i porównać z danymi łańcucha uszczelniającego (patrz ilustr.: 2).

Legenda dotycząca ilustr.: 2

- 1 Średnicę (**D**) przewiertu/ rury
- 2 Średnicę (**d**) rury doprowadzającej media

2 Ocz uścić przewier t / rurę przepustową oraz rurę doprowadzającą media w obszarze montażu łańcucha uszczelniającego GKD (patrz ilustr.: 5).

6 Usuwanie segmentu elastomerowego GKD (np. GKD400)

1 Odlicz przeznaczone do usunięcia segmenty elastomerowe. Poluzuj tylną płytę dociskową ostatniego segmentu elastomerowego przeznaczonego do demontażu i zdejmij ją (patrz ilustr.: 6).

II W przypadku GKD615 konieczne jest oddzielne poluzowanie nakrętki tylnej płyty dociskowej.

Legenda dotycząca ilustr.: 6

- 1 Tylny element dociskowa
- 2 Segment elastomerowy
- 3 Śruba z łbem sześciokątnym (śruba imbusowa)
- 4 Przedni element dociskowa

2 Następnie wyciągnij przeznaczony do usunięcia segment elastomerowy wraz ze śrubą, płytą dociskową (oraz nakrętką). Nie usuwaj przedniej płyty docisko-



wej oraz śruby z segmentu elastomerowego (patrz ilustr.: 7).

Legenda dotycząca ilustr.: 7

- 1 Segment elastomerowy przeznaczony do usunięcia
- 2 Przedni element dociskowa
- 3 Śruba z łbem sześciokątnym (śruba imbusowa)

3 Następnie ponownie zamontuj uprzednio usuniętą płytę dociskową (wraz z nakrętką) (patrz ilustr.: 8).

- Kompletny łańcuch przygotowany do dalszego montażu (patrz ilustr.: 9).

7 Dołączanie segmentu elastomerowego GKD (np. GKD400)

1 Poluzuj i zdejmij tylną płytę dociskową (patrz ilustr.: 10).

ii W przypadku GKD615 konieczne będzie oddzielne poluzowanie i usunięcie nakrętki tylnej płyty dociskowej.

Legenda dotycząca ilustr.: 10

- 1 Tylny element dociskowa
- 2 Segment elastomerowy
- 3 Śruba z łbem sześciokątnym (śruba imbusowa)
- 4 Przedni element dociskowa

2 Następnie wyciągnij odpowiednią liczbę przeznaczonych do usunięcia segmentów elastomerowych wraz ze śrubami, płytami dociskowymi (oraz nakrętkami).

ii Napis na segmentach elastomerowych musi być zawsze ułożony w ten sam sposób.

Nie usuwaj przedniej płyty dociskowej i śruby z segmentu elastomerowego (patrz ilustr.: 11).

Legenda dotycząca ilustr.: 11

- 1 Dodatkowy segment elastomerowy
- 2 Przedni element dociskowa
- 3 Śruba z łbem sześciokątnym (śruba imbusowa)

3 Następnie ponownie zamontuj uprzednio usuniętą płytę dociskową (wraz z nakrętką) (patrz ilustr.: 12).

- Kompletny łańcuch przygotowany do dalszego montażu (patrz ilustr.: 13).

8 Montaż łańcucha GKD

1 Nałożyć stroną odrotną otwarty łańcuch uszczelniający **na środku rury** doprowadzającej

mediai lekko nasmarować przejścia poszczególnych modułów uszczelniających środkiem poszlizgowy w styfście GM (patrz ilustr.: 14).

2 Otwarty łańcuch uszczelniający przekręcić z powrotem i tak ułożyć wokół rury doprowadzającej media, aby łby śrub były zwrócone w kierunku montażu (patrz ilustr.: 15).

3 Lekko nasmarować przejścia poszczególnych modułów uszczelniających po zewnętrznej stronie środka poszlizgowy w styfście GM (patrz ilustr.: 16).

4 Przed zamknięciem łańcucha uszczelniającego należy wyrównać poszczególne elementy dociskowe w przypadku typów **GKD300**, **GKD315**, **GKD325** oraz **GKD425** (patrz ilustr.: 17 i 18).

5 Następnie usunąć element dociskowy z końca łańcucha uszczelniającego i połączyć oba końce, aby utworzyć zamknięty pierścień. Zamontować ponownie usuniętą płytę dociskową (patrz ilustr.: 19).

ii Ewentualne zwisanie łańcucha uszczelniającego jest normalne. Nie jest wymagane usuwanie poszczególnych modułów uszczelniających.

6 Wsunąć całkowicie zamknięty łańcuch uszczelniający do przestrzeni w odwiercie/rurze przepustowej (patrz ilustr.: 20).

ii Łańcuch uszczelniający musi być osadzony w otworze w murze na tyle głęboko, aby zewnętrzne elementy dociskające sięgały co najmniej do połowy otworu w murze, aby ich przekroczenie było niemożliwe.

7 Następnie kolejno dokręcić śruby o 5 obrotów (siehe Abb.: 21), począwszy od poz. godziny 12, **(nie na krzyż!)** w kierunku zgodnym z ruchem wskazówek zegara, aż w wizjerach kontroli montażowej widoczne było całkowicie wypełnione żółte tło (patrz ilustr.: 22).

ii

- Dokręcanie śrub nie jest wymagane.
- Odpowiednie rozmiary kluczy są podane tabeli 1.

► Szczegółowy widok zmontowanego łańcucha i kontroli montażowej (patrz ilustr.: 22).

Legenda dotycząca ilustr.: 22

- 1 4x wizjer z całkowicie wypełnionym żółtym tłem
- 2 Śruba z łbem sześciokątnym (śruba imbusowa)
- 3 Przedni element dociskowy



9 Demontaż łańcucha GKD

- 1 Demontaż przeprowadź w odwrotnej kolejności do montażu (patrz ilustr.: 23).
- 2 Po zakończeniu demontażu, konieczne jest rozłożenie łańcucha na czynniki pierwsze oraz przekazanie do utylizacji zgodnie z obowiązującymi przepisami dotyczącymi ochrony środowiska naturalnego.



10 Dane techniczne - wymiary

Typ	Głębokość montażu (mm)	Śruba imbusowa	Śruba z łbem ześciokątnym	Rozmiar klucza
GKD 300	100	M8		6
GKD 315	100	M8		6
GKD 325	110	M8		6
GKD 400	150		M10	17
GKD 425	125		M10	17
GKD 440	150		M10	17
GKD 475	150		M10	17
GKD 500	165		M12	19
GKD 525	165		M12	19
GKD 575	165		M12	19
GKD 615	205		M16	24
GKD 650	165		M12	19

Tabela 1

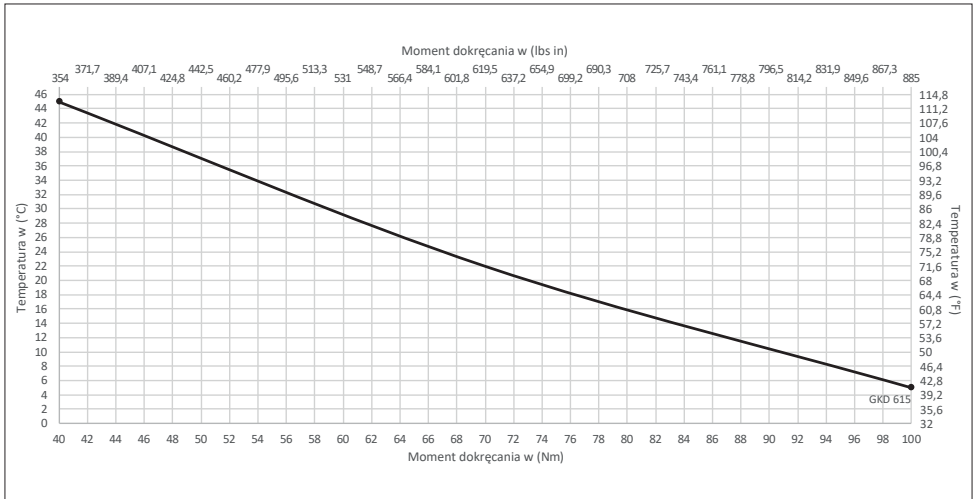
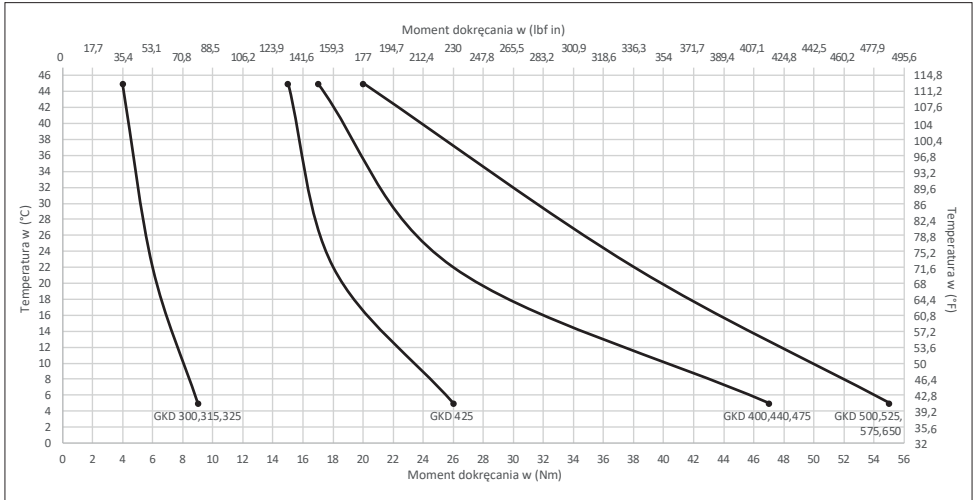
11 Co robić, gdy...?

Problem	Przyczyna	Usunięcie przez personel fachowy
Nie można zamontować łańcucha uszczelniającego całkowicie w rurze przepustowej/ przewiercie.	Wystaje co najmniej jeden z elementów dociskowych.	Elementy dociskowe muszą być wyrównane. W zależności od typu dostępne są elementy dociskowe z promieniem. W tym przypadku promień musi przylegać do rury doprowadzającej media.
Struktura powierzchni elastomeru jest nierównomierna.	Łańcuch uszczelniający był przechowywany lub został zamontowany przy zbyt wysokiej temperaturze.	Należy wymienić łańcuch uszczelniający.
Wizjery łańcucha uszczelniającego nie są równomiernie wypełnione lub nie są wypełnione w ogóle.	Wcześniej zamontowano już łańcuch uszczelniający lub poszczególne jego ogniwan.	Żółty wskaźnik kontroli montażu działa tylko jeden raz. Przy 2-gim montażu należy użyć klucza dynamometrycznego. Odpowiednie momenty obrotowe do ponownego dokręcenia można znaleźć w poniższym diagramie.
Wizjery łańcucha uszczelniającego nie są wypełnione.	Łańcuch uszczelniający był przechowywany lub został zamontowany przy zbyt niskiej temperaturze (<5°C).	Przy niskich temperaturach <5° C (<41° F) nie wolno montować łańcucha. Należy przestrzegać wskazówek dot. składowania!
Wizjery łańcucha uszczelniającego nie są równomiernie wypełnione.	Łańcuch uszczelniający nie został równomiernie przykręcony.	Poluzować łańcuch uszczelniający i zamontować go przy użyciu klucza dynamometrycznego. Odpowiednie momenty obrotowe do ponownego montażu można znaleźć w poniższym diagramie.

Tabela 2



12 Diagram - momenty obrotowe w zależności od temperatury GKD (temperatura materiału, nie temperatura otoczenia)



Telefon działu serwisowego +49 7322 1333-0

Zastrzega się prawo do wprowadzania zmian.



A series of horizontal lines for writing notes, spanning the width of the page below the header.



Lined area for notes, consisting of multiple horizontal lines.

Hauff-Technik GmbH & Co. KG

Robert-Bosch-Straße 9
89568 Hermaringen, GERMANY

Tel. +49 7322 1333-0

Fax +49 7322 1333-999

office@hauff-technik.de

www.hauff-technik.de