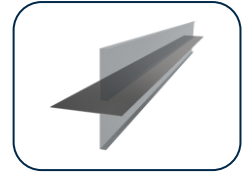


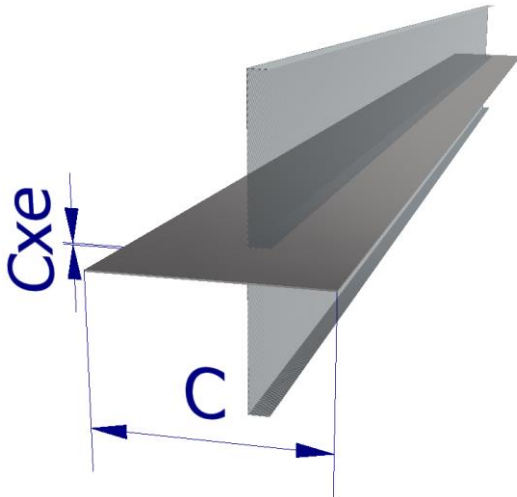
PLAKA – TETRA 3045

Waterdichte bekisting voor een plaat-plaat-verbinding of een wand-wand-verbinding

REF 05.12.04 - Versie V01 – 13/11/2020



Productbeschrijving



TETRA 3045 bestaat uit een waterkeerplaat met afmetingen $C \times e$ en twee banden van strekmetaal, die haaks met de waterplaat zijn verbonden door middel van puntlassen.

Het geheel vormt een verloren bekisting, waarmee de kosten voor ontkisting en afvalverwijdering komen te vervallen.

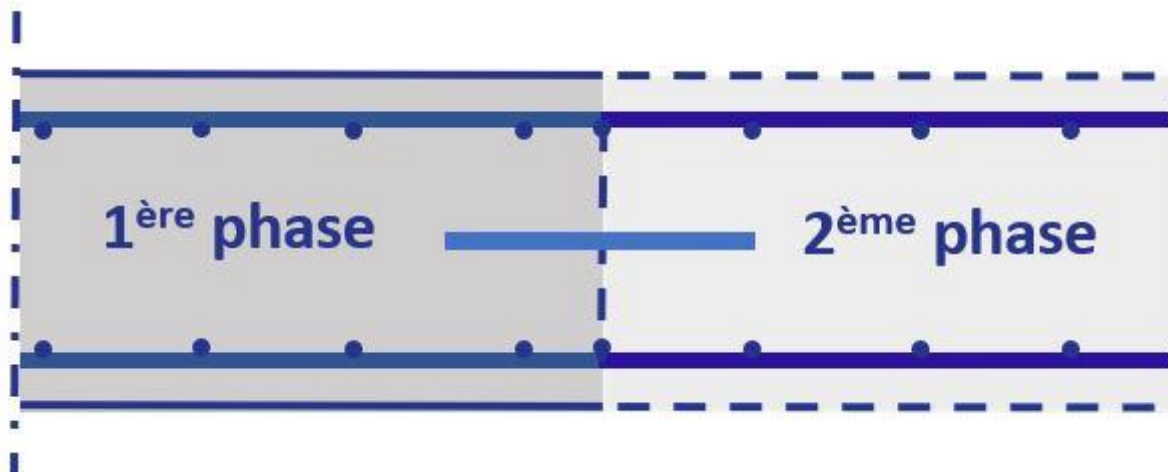
TETRA 3045 verzekert een goede verbinding tussen de eerste en de tweede fase.

Raadpleeg het technisch informatieblad voor TETRA 3001/3002/3003 voor meer informatie over de banden van strekmetaal. Dezelfde maximale hoogten voor betonnering (gelden voor) bepalen de opbouw van TETRA 3045-modellen

Toepassingsgebied

TETRAFORM 3045 wordt geplaatst op de verbinding tussen twee betonneringsfasen van vloerplaten of wanden van gewapend beton.

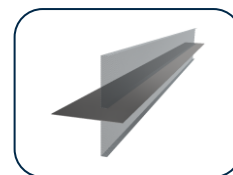
Met deze bekisting wordt de dichtheid van de hernemingsvoeg bij betonnering verbeterd.



PLAKA – TETRA 3045

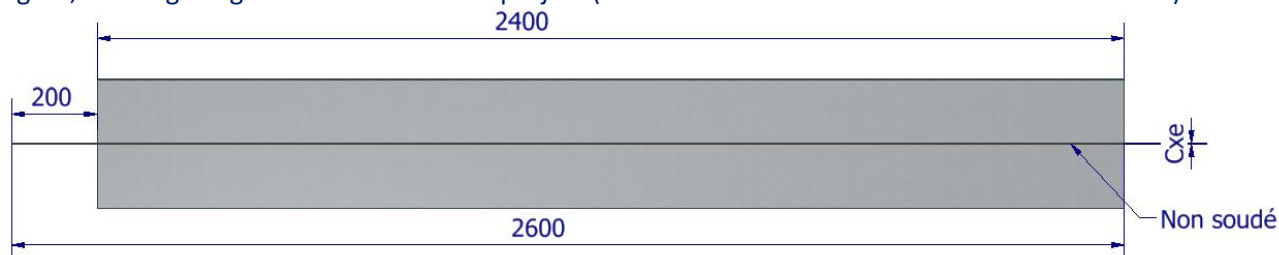
Waterdichte bekisting voor een plaat-plaat-verbinding of een wand-wand-verbinding

REF 05.12.04 - Versie V01 – 13/11/2020



Afmetingen

TETRA 3045 kan vervaardigd worden met waterkeerplaten en banden van streekmetaal van verschillende hoogten, al naargelang de vereisten van het project (zie de onderstaande tabel voor meer informatie).



De standaard rechte elementen worden als volgt geproduceerd:

Standaard rechte elementen:

- Waterkeerplaat: Lengte van 260 cm
- Streekmetaal: Lengte van 240 cm

De waterkeerplaat is 20 cm langer dan de banden van streekmetaal, waardoor een overlap mogelijk is tussen de waterkeerplaat en de twee aangrenzende elementen.

Voor een perfecte afdichting liggen de platen op elkaar en wordt het dan aanbevolen om ze te verlijmen met waterdichte mastiek (Swellseal Mastic), of ze worden op een afstand van minimaal 20 mm van elkaar geplaatst, zodat het beton kan passeren.

Materiaal en afmetingen

Schema	Code	C x e (mm)	L (m)	H (cm)
	ST30452015	200 x 1,5	2,40	= B1+B2
	ST30452020	200 x 2,0	2,40	= B1+B2
	ST30453015	300 x 1,5	2,40	= B1+B2
	ST30453020	300 x 2,0	2,40	= B1+B2
	ST30454015	400 x 1,5	2,40	= B1+B2
	ST30454020	400 x 2,0	2,40	= B1+B2

Variatie: TETRA3045T geplooid op aanvraag

Standaard worden de volgende afmetingen voor breedte en dikte gebruikt voor de waterkeerplaat: L = 200 mm en d = 1,5 mm. Andere afmetingen zijn ook beschikbaar op aanvraag (zie tabel hier boven)

Minimale dikte van de vloerplaat (of minimale dikte van de wand):

B = 200 mm

Het streekmetaal is geplooid zodat de waterkeerplaat de uitlijning van TETRAFORM niet overschrijdt.

