

Plaka TETRA 3045C

Coffrage étanche pour une liaison dalle-dalle ou voile-voile

Fiche technique

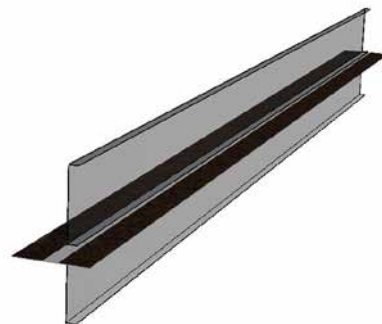
Description

TETRA 3045 est constitué d'une tôle d'étanchéité CEMFLEX de dimensions 15cmx250cm et de deux bandes de métal déployé connectées perpendiculairement au centre de la tôle CEMFLEX VB par points de soudure.

L'ensemble forme un coffrage perdu, supprimant les coûts de leur enlèvement et de l'élimination des déchets.

TETRA 3045C assure une très bonne liaison entre la première et la seconde phase.

Veillez vous référer à la fiche technique du TETRA 3001/3002/3003 pour des détails complémentaires concernant les bandes de métal déployé. Les mêmes hauteurs maximales de bétonnage conditionnent la composition des modèles TETRA3045C.

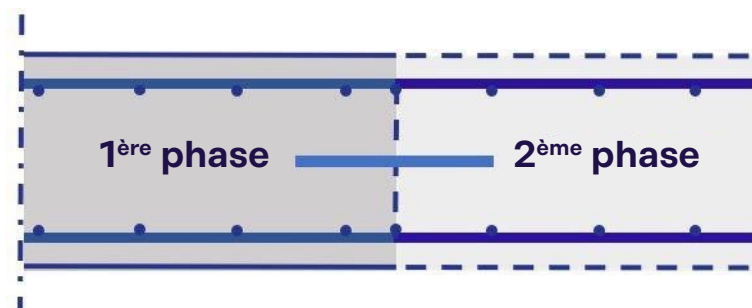


L'utilisation de la tôle CEMFLEX VB est couverte par l'ETA n°16 /0601 (European Technical Assessment) et le DTA 3.3/19-1006_V1 (CSTB) qui garantissent l'étanchéité en reprise de bétonnage jusqu'à des pressions de 2 bars, soit 20m de pression d'eau.

Domaines d'application

TETRA 3045C est placé à la liaison entre deux phases de bétonnage d'une dalle ou d'un voile en béton armé.

Ce coffrage permet d'améliorer l'étanchéité au droit du joint de reprise de bétonnage.

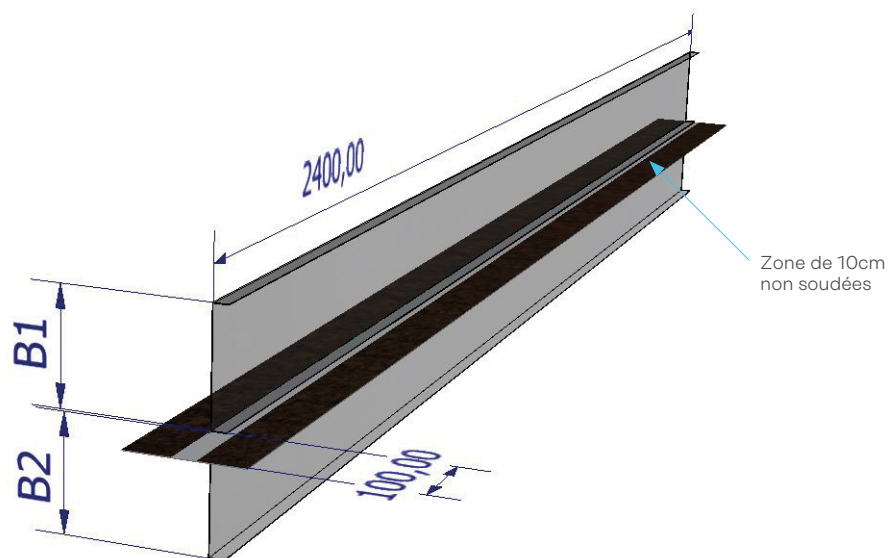


Plaka TETRA 3045C

Coffrage étanche pour une liaison dalle-dalle ou voile-voile

Dimensions

TETRA 3045C peut être fabriqué avec des bandes de métal déployé B1 et B2 de différentes hauteurs, selon les besoins du projet.



Les éléments droits standard sont produits comme suit :

Eléments droit standard :

- Tôle d'étanchéité CEMFLEX VB : 250 cm de long
- Métal déployé : 240 cm de long

Le métal déployé dépasse de 10cm de part de la tôle CEMFLEX VB. La zone de recouvrement suffit aux prescriptions de l'ETA et du DTA. L'élément ainsi fourni a une tôle étanche qui dépasse de 10cm et permet de faire la liaison avec l'élément suivant qui n'est pas soudé à son extrémité.