

Douilles de levage à ancrage ondulé PFEIFER Version courte

N° art. 05.018

Utilisation pour :

- montage en surface dans des éléments de construction surfaciques
- montage longitudinal dans des éléments de forme linéique

Utilisation par :

- un personnel qualifié et initié

Matériau :

Douille en tube d'acier de précision, bichromatée ou en acier inoxydable, sertie avec une barre d'armature B500 A/B, brute



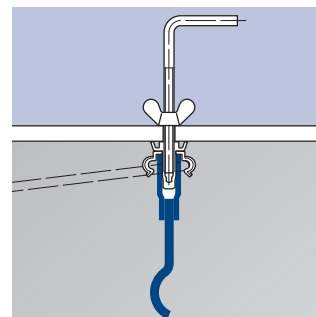
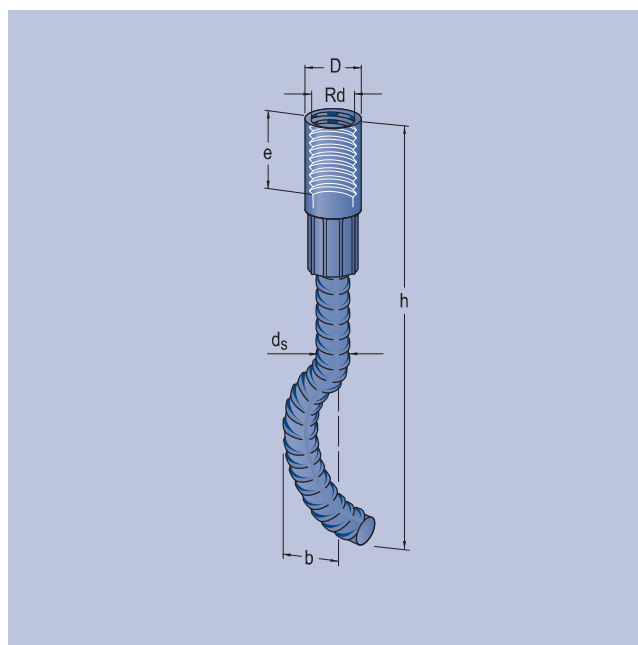
PFEIFER

Système de levage fileté
Douille de levage

La douille de levage à ancrage ondulé PFEIFER, forme courte, est l'une des douilles de levage du système de levage fileté PFEIFER. Elle est surtout prévue pour une utilisation dans des éléments préfabriqués en béton de grande surface et présentant une épaisseur moyenne, perpendiculaire au plan du panneau. Le montage longitudinal sur des composants fortement renforcés, comme les poteaux et les poutres, est également possible. Grâce à la forme

ondulée, les forces sont introduites de manière sûre dans le béton.

Avantages : introduction sûre des forces, appairage univoque grâce au code couleurs PFEIFER



N° réf. bichromaté	N° réf. acier inoxydable	Type / taille	N _{R,adm} [kN]	Dimensions [mm]						Poids approx. [kg/pièce]
				Rd	D	b	d _s	e	h	
05.018.123	05.018.124	Rd 12	5	Rd 12 x 1,75	15,0	15	8	22	108	0,07
05.018.143	05.018.144	Rd 14	8	Rd 14 x 2,00	18,0	20	10	25	130	0,12
05.018.163	05.018.164	Rd 16	12	Rd 16 x 2,00	21,0	21	12	27	172	0,21
05.018.183	05.018.184	Rd 18	16	Rd 18 x 2,50	24,0	25	14	34	175	0,29
05.018.203	05.018.204	Rd 20	20	Rd 20 x 2,50	27,2	25	16	35	192	0,40
05.018.243	05.018.244	Rd 24	25	Rd 24 x 3,00	31,0	30	16	43	250	0,60
05.018.303	05.018.304	Rd 30	40	Rd 30 x 3,50	39,5	40	20	56	300	1,10
05.018.363	05.018.364	Rd 36	63	Rd 36 x 4,00	47,0	50	25	67	382	2,04
05.018.423	05.018.424	Rd 42	80	Rd 42 x 4,50	54,0	50	28	80	450	3,00

Exemple de commande pour douille de levage à ancrage ondulé PFEIFER, forme courte Rd 12, bichromatée :
500 douilles de levage à ancrage ondulé PFEIFER n° réf. 05.018.123

Montage en rive

Montage en surface

Montage dans des éléments de forme linéique

Applications spéciales

Accessoires

Élingues de levage

Informations techniques générales

31

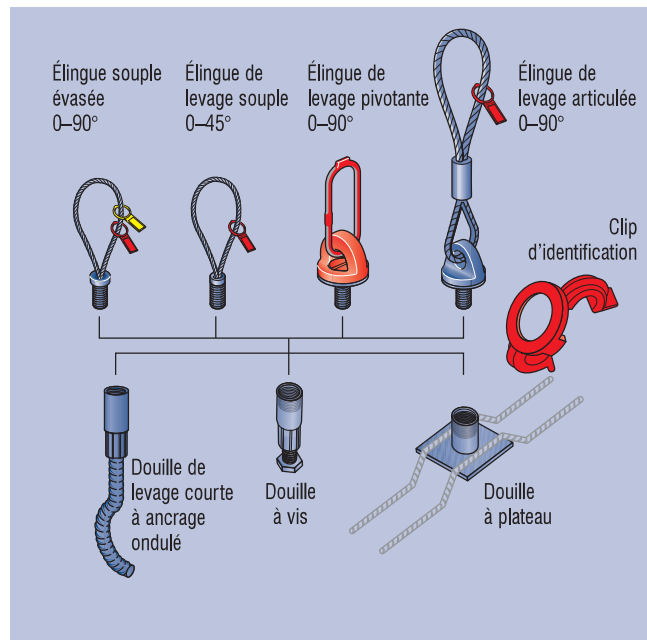
31

Instructions techniques d'utilisation à partir de la page 34

Instructions de montage et d'utilisation pour montage en surface

Système

POUR PROJETEURS · POUR USINES DE PRÉFABRICATION · POUR UTILISATEURS



Le système de levage fileté PFEIFER se compose de la douille de levage, de l'élingue ou de l'anneau de levage sélectionné et du clip d'identification avec code couleurs.

Type / taille	N° réf.	Couleur
Rd 12	05.220.120	Orange pastel
Rd 14	05.220.140	Blanc pur
Rd 16	05.220.160	Rouge feu
Rd 18	05.220.180	Rose clair
Rd 20	05.220.200	Vert clair
Rd 24	05.220.240	Gris anthracite
Rd 30	05.220.300	Vert émeraude
Rd 36	05.220.360	Bleu clair
Rd 42	05.220.420	Gris argent
Rd 52	05.220.520	Jaune soufre
Rd 56	*	Orange
Rd 60	*	Rouge

* Pour ces dimensions, le marquage des douilles est effectué à l'intérieur de la douille.

La tranche frontale du fer à béton est marquée ici dans la couleur correspondante.

Sécurité

POUR PROJETEURS · POUR USINES DE PRÉFABRICATION · POUR UTILISATEURS

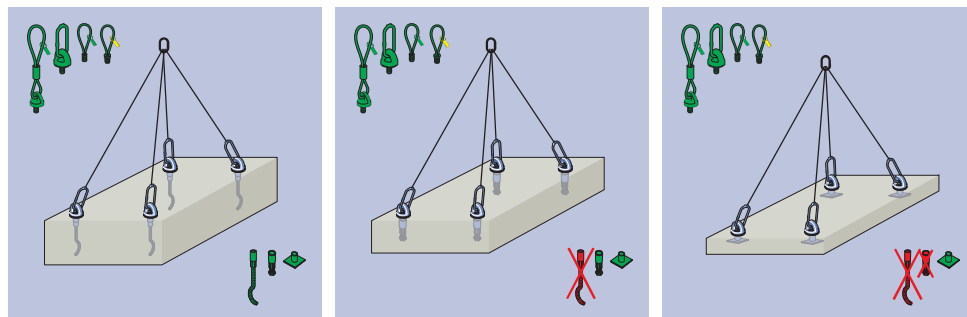
Selon la Directive allemande VDI/BV-BS 6205, les coefficients de sécurité sont calculés comme suit pour les systèmes de douilles de levage PFEIFER en tenant compte de la Directive Machines 2006/42/CE. On suppose à cet égard un coefficient d'utilisation dynamique $\nu_{dyn} = 1,3$ côté charge.

- Coefficient de sécurité à la rupture de l'acier pour le câble : $\gamma_s = 4,0$
- Coefficient de sécurité à la rupture de l'acier pour chaînes ou sections pleines : $\gamma_s = 3,0$

- Coefficient de sécurité à la rupture du béton (procédé B*) : $\gamma_c = 2,5$
- Coefficient de sécurité à la rupture du béton (procédé A*) : $\gamma_c = 2,1$
- * pour la fabrication d'éléments préfabriqués en béton contrôlée en usine

Utilisation

POUR PROJETEURS · POUR USINES DE PRÉFABRICATION · POUR UTILISATEURS



⚠ Avertissement : La mise en œuvre de composants de système incompatibles entre eux entrave la sécurité et entraîne un risque pour la santé et la vie. Toujours utiliser des composants PFEIFER parfaitement compatibles entre eux !

⚠ Attention : Les douilles coulées dans le béton doivent être déterminées par l'ingénieur responsable de la conception. Respecter pour ce faire les instructions de montage et d'utilisation du type d'ancrage sélectionné !

! **Indication** : Les douilles doivent être mises en place au dessus du centre de gravité de l'élément de construction en béton, sans quoi l'élément de construction risque de basculer lors de son transport !

! **Indication** : Respectez la frette supplémentaire selon les tableaux 2, 4 conformément au cas de charge ainsi que les dimensions minimales selon le tableau 2 et respectez une résistance à la compression cubique de béton d'au moins 15 N/mm² pour atteindre la charge maximale d'utilisation indiquée !

$$E \leq R_{adm}$$

! **Indication** : Calcul des contraintes selon VDI/BV-BS 6205.

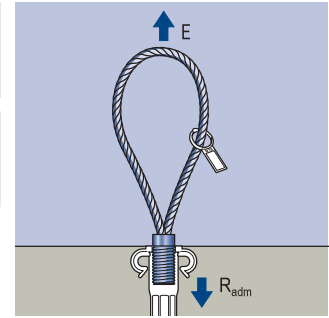
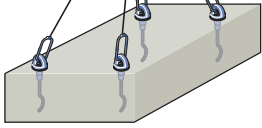
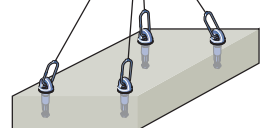
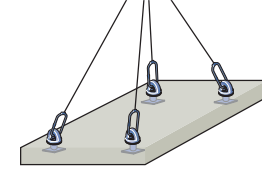


Tableau 2 – Résistance et ferrailage

Cas de charge / application	Type / taille	Résistance admissible $N_{R,adm}$ [kN]	Ferrailage de surface [mm ² /m]
Douille de levage à ancrage ondulé, forme courte 	Rd 12	5	188
	Rd 14	8	188
	Rd 16	12	188
	Rd 18	16	188
	Rd 20	20	188
	Rd 24	25	188
	Rd 30	40	188
	Rd 36	63	188
	Rd 42	80	188

Cas de charge / application	Type / taille	Résistance admissible $N_{R,adm}$ [kN]	Ferrailage de surface [mm ² /m]
Douille à vis 	Rd 12	5	188
	Rd 14	8	188
	Rd 16	12	188
	Rd 18	16	188
	Rd 20	20	188
	Rd 24	25	188
	Rd 30	40	188

Cas de charge / application	Type / taille	Résistance admissible $N_{R,adm}$ [kN]	Ferrailage de surface [mm ² /m]
Douille à plateau 	Rd 12	5	188
	Rd 14	8	188
	Rd 16	12	188
	Rd 18	16	188
	Rd 20	20	188
	Rd 24	25	188
	Rd 30	40	257
	Rd 36	63	257
	Rd 42	80	424
Rd 52	125	424	

! **Indication** : Les dimensions des frettes supplémentaires figurent dans les tableaux 3 et 4.

Montage en rive

Montage en surface

Douilles de levage

Montage dans des éléments de forme linéaire

Applications spéciales

Accessoires

Élingues de levage

Informations techniques générales

Tableau 3 – Frette de traction oblique pour $\beta = 12,5^\circ - 45^\circ$

Type / taille	Résistance admissible $N_{R,adm}$ [kN]	ϕ_s [mm]	L [mm]	D [mm]
Rd 12	5	6	150	24
Rd 14	8	6	200	24
Rd 16	12	8	200	32
Rd 18	16	8	250	32
Rd 20	20	8	300	32
Rd 24	25	10	300	40
Rd 30	40	12	400	48
Rd 36	63	14	550	56
Rd 42	80	16	600	64
Rd 52	125	20	750	146

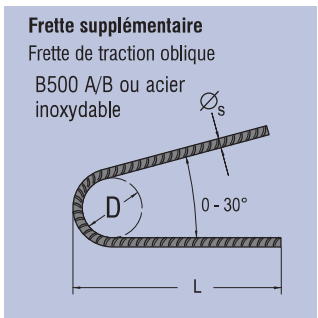
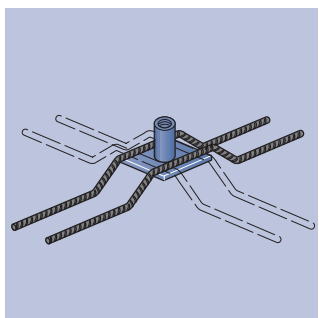
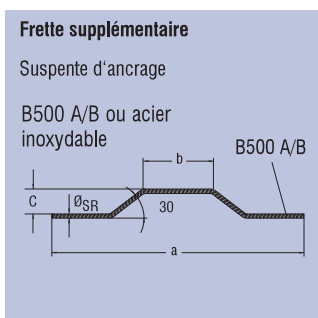


Tableau 4 – Suspentes d'ancrage pour douilles à plateau

Type / taille	Résistance admissible $N_{R,adm}$ [kN]	Nombre de suspentes d'ancrage	ϕ_{SR} [mm]	a [mm]	b [mm]	c [mm]
Rd 12	5	2	6	250	35	30
Rd 14	8	2	6	360	45	35
Rd 16	12	2	8	420	45	35
Rd 18	16	2	8	530	55	40
Rd 20	20	2	10	640	70	40
Rd 24	25	4	10	640	70	50
Rd 30	40	4	12	830	90	55
Rd 36	63	4	14	1140	110	60
Rd 42	80	4	16	1250	140	60
Rd 52	125	4	20	1530	140	75



! **Indication :** Pour les types de douilles « Douille de levage à ancrage ondulé, forme courte » et « Douille à vis », il n'est pas nécessaire de monter des suspentes d'ancrage supplémentaires.

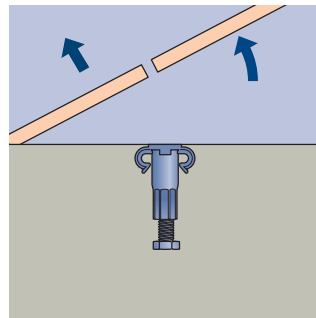
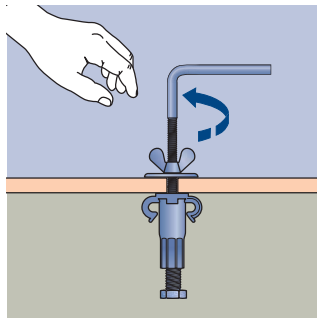
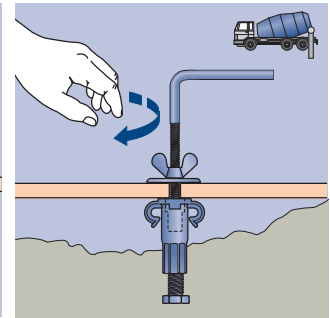
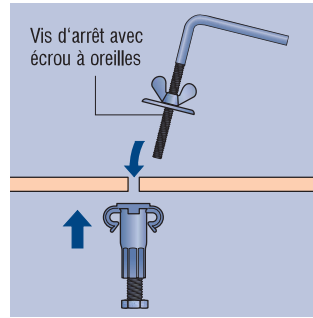
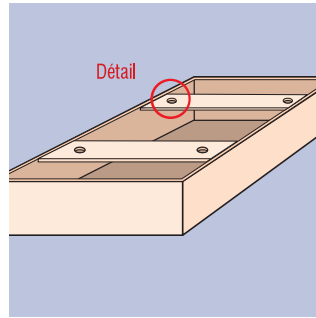
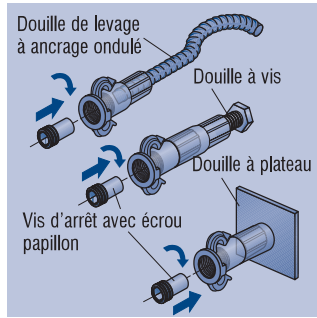
À partir de la dimension Rd 24, les ferrillages sont montés de manière croisée – voir graphique.

Tableau 5 – Distances et entraxes minimaux

	Taille	Distance minimale au bord a [mm]	Entraxe minimal b [mm]	Épaisseur de panneau minimale d [mm]
Douille de levage à ancrage ondulé, courte				
	Rd 12	95	200	130
	Rd 14	115	220	150
	Rd 16	135	260	195
	Rd 18	155	300	195
	Rd 20	170	350	215
	Rd 24	220	440	270
	Rd 30	275	550	320
	Rd 36	300	600	405
	Rd 42	400	800	470
Douille à vis				
	Rd 12	130	260	95
	Rd 14	130	260	95
	Rd 16	155	290	100
	Rd 18	210	365	120
	Rd 20	300	470	150
	Rd 24	345	510	160
	Rd 30	475	630	190
Douille à plateau				
	Rd 12	150	300	75
	Rd 14	200	400	85
	Rd 16	280	460	85
	Rd 18	290	580	100
	Rd 20	340	680	100
	Rd 24	340	680	120
	Rd 30	440	880	140
	Rd 36	590	1180	160
	Rd 42	650	1300	170
	Rd 52	790	1580	200

Installation

POUR PROJETEURS · POUR USINES DE PRÉFABRICATION · POUR UTILISATEURS

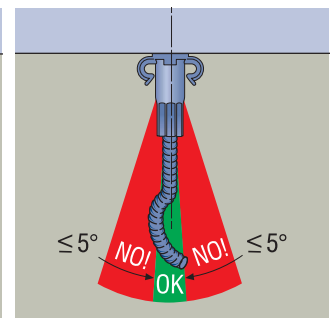
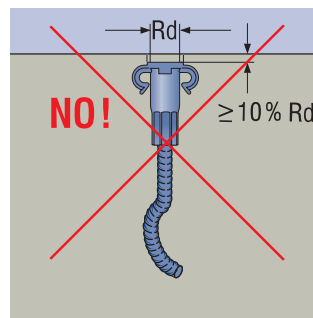
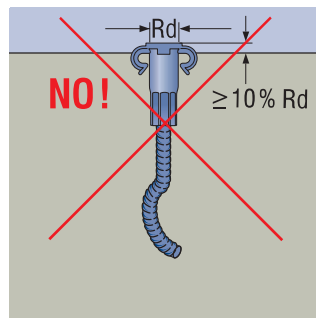
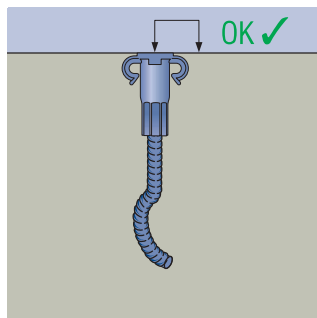


Indication : Exemple de représentation au moyen de la douille à vis. Celle-ci doit être utilisée de manière conforme pour la variante de douille.

Attention : Les douilles doivent être mises en place au dessus du centre de gravité de l'élément de construction en béton à venir, sans quoi l'élément de construction risque de basculer lors de son transport !

Indication : Respectez les dimensions minimales selon le tableau 2 ainsi qu'une résistance à la compression cubique de béton d'au moins 15 N/mm² pour atteindre la charge maximale d'utilisation indiquée !

Tolérances de montage



Indication : Les mauvais positionnements et le montage incorrects des inserts peuvent entraîner une rupture prématurée et la chute - Danger de mort ! De manière générale, toujours installer l'insert perpendiculairement et à ras de la surface !

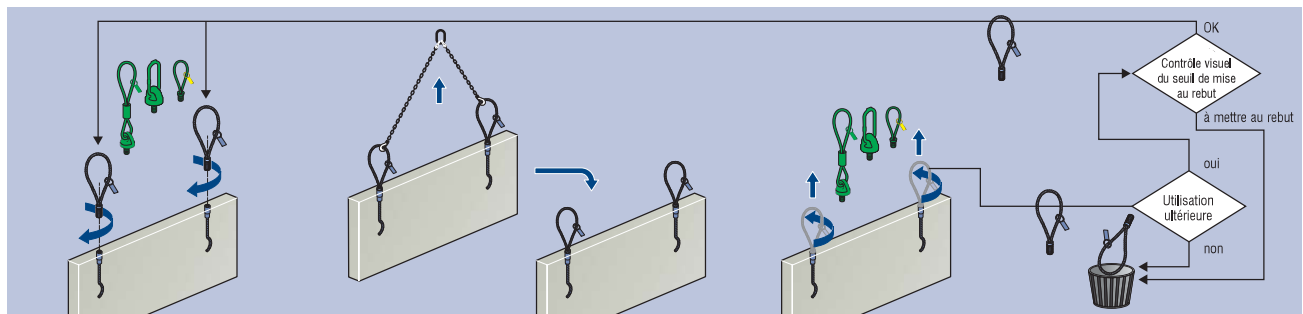
Attention : Les mauvais positionnements et le montage incorrects des ancrs peuvent entraîner une rupture prématurée et la chute - Danger de mort ! De manière générale, toujours installer l'ancre perpendiculairement et à fleur de la surface !

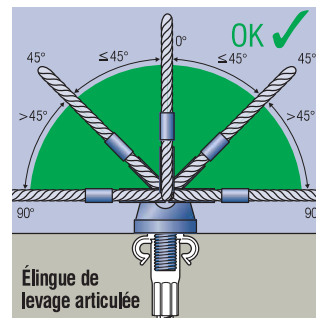
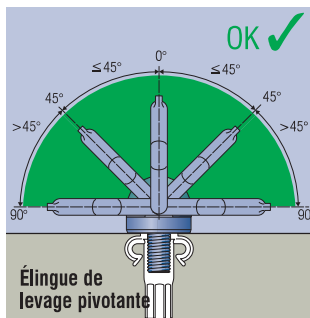
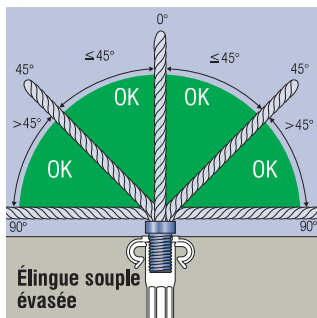
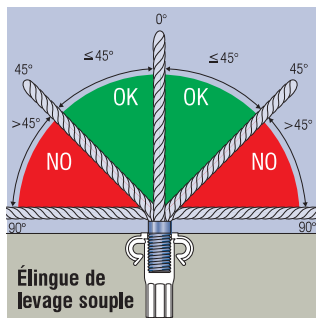
Utilisation

POUR PROJETEURS · POUR USINES DE PRÉFABRICATION · POUR UTILISATEURS

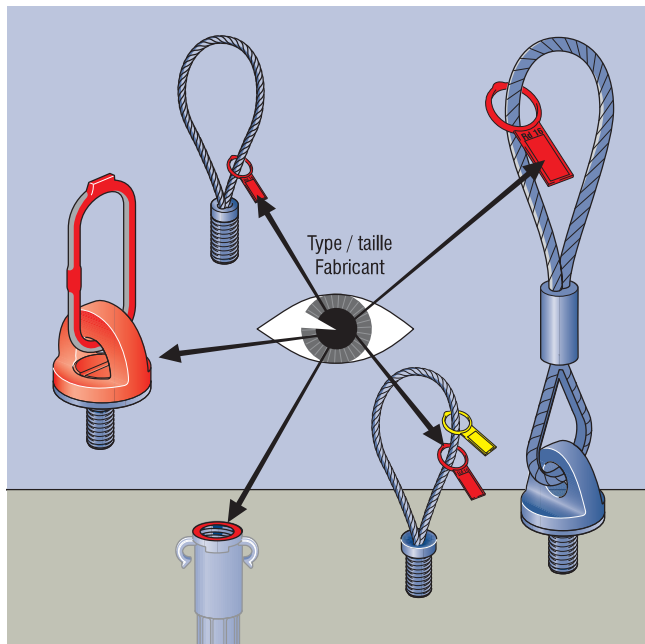
Sollicitation en traction	0 - 45°	0 - 45°	0 - 45°
Sollicitation en traction transversale*	NO!	NO!	NO!
Température	-20 à 80 °C	-20 bis 80 °C	-20 bis 80 °C

* Avec l'élingue souple évasée, l'élingue de levage pivotante ou l'élingue de levage articulée, la traction transversale est possible !





Avertissement : La sollicitation de l'élingue de levage souple en dehors de l'angle indiqué pose une entrave à la sécurité du système. Risque de chute et danger de mort. Les élingues de levage ne peuvent être sollicitées que conformément à l'illustration.



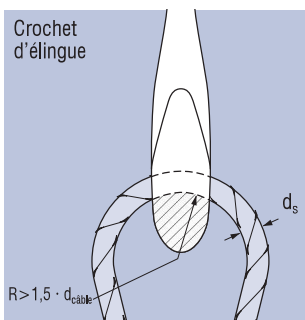
Contrôlez la compatibilité de système, par exemple au moyen du clip d'identification de la douille de levage et du marquage signalétique de l'élingue de levage.

Informations fournies par les marquages :

- Type / taille
- Marquage CE
- Année de construction
- Fabricant



Attention : L'absence ou la mauvaise lisibilité des identifications peut entraîner un appairage incorrecte des élingues de levage et des douilles. Ceci peut causer la chute des éléments et donc un risque pour la santé et la vie. Les élingues de levage et douilles avec identification manquante ou illisible doivent être immédiatement retirées du service.



Avertissement : Un rayon de courbure trop faible pour le crochet peut entraîner la rupture de l'élingue ou de l'anneau de levage dès la charge nominale. Il y a alors un danger de mort. Arrimez toujours des crochets d'élingage dont le rayon de courbure correspond à au moins à 1,5 fois le diamètre du câble !

Applications incorrectes



Avertissement : En cas d'utilisation de la douille par un personnel non initié, il y a un risque d'application incorrecte et/ou de chute d'éléments de construction et, par conséquent, un risque pour la santé et la vie des personnes. Confiez ces travaux exclusivement à du personnel initié !

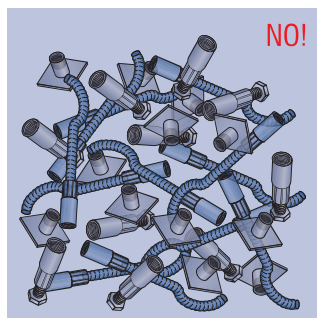
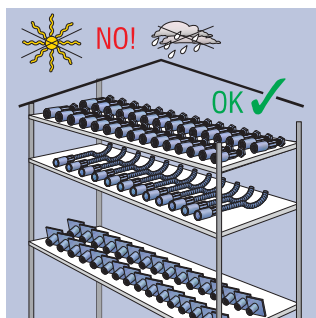


Avertissement : L'utilisation des systèmes de levage pour l'arrimage lors du transport de l'élément préfabriqué en béton est interdite car cela peut causer la chute de la charge et entraîner un risque de blessure ou un danger de mort. Utilisez ces systèmes de levage uniquement pour le levage et la manutention des éléments préfabriqués en béton spécifiés !



Attention : L'utilisation non conforme pose une entrave à la sécurité et réduit la charge maximale d'utilisation. Ceci entraîne un risque de chute et, par conséquent, un risque pour la santé et la vie des personnes. Les systèmes de douilles de levage ne peuvent être utilisés que par du personnel formé et qualifié, dans le respect des instructions de montage et d'utilisation !

Stockage



Indication : Stockez les composants du système de levage fileté à l'abri et au sec. Les grandes fluctuations de température, l'humidité ou l'influence d'acides, de sel d'épandage ou d'eau de mer entraînent un risque de corrosion !