

Bâtiment, génie civil et préfabrication

Les solutions pour vos projets



Nos marques produits

Leviat®

A CRH COMPANY

Leviat est le nouveau nom pour toutes les entreprises de la division construction accessoires de CRH dans le monde entier.

Sous la marque Leviat, nous réunissons l'expertise, les compétences et les ressources de Plaka et de ses sociétés soeurs pour créer un leader mondial de la technologie de fixation, de connexion et d'ancrage.

Les produits de Plaka que vous connaissez et en lesquels vous avez confiance resteront partie intégrale du vaste portefeuille de

marques et produits de Leviat. En tant que Leviat, nous pouvons vous offrir une gamme étendue de produits et de services spécialisés, une plus grande expertise technique, une chaîne d'approvisionnement plus grande et plus agile et une innovation meilleure et plus rapide.

En réunissant notre famille d'accessoires de construction en une seule organisation mondiale,

nous serons plus réactifs à votre entreprise et aux exigences des projets de construction, à tout niveau, partout dans le monde.

C'est un changement passionnant. Vivez-le avec nous.

Retrouvez Leviat sur Leviat.com

Leviat rassemble les marques de produit :

Ancon

Supports en acier inoxydable, des fixations de retenue pour revêtement de maçonnerie, systèmes de connexion pour structures en béton et systèmes de continuité d'armatures.

Aschwanden

Systèmes de connexion pour structures en béton innovants, comprenant des colonnes composites acier-béton élancées, hautement résistantes, et une gamme complète de produits acoustiques.

Connolly

Goujons et systèmes de joints pour coulage du béton en continu, utilisés dans la construction des chaussées et des dallages industriels.

H

HALFEN

Gamme complète de technologies d'ancrage, de renforcement, de supportage et de fixation des façades, pour des applications tant dans le domaine de la construction que dans l'industrie.

HELIFIX

Des systèmes innovants d'attaches murales hélicoïdales, de fixation et de réparation de la maçonnerie, assortis de techniques de mise en œuvre pratiquement invisibles et sans inconvénients.



ISEDIO

Des joints de construction haut-de-gamme pour les sols industriels en béton dotés généralement de protections de bords de dalles afin de réduire l'entretien dans les zones à forte circulation.

MeadowBurke

Une gamme complète d'accessoires techniques et de produits de sécurité pour les industries du béton préfabriqué, « tilt-up » ou coulé en place.

MOMENT

Un large choix de technologies de liaison mécanique des armatures, d'accessoires pour béton préfabriqué et de systèmes de précontrainte par post-tension.

PLAKA

Systèmes de connexion pour structures en maçonnerie et en béton, ainsi que des solutions de coffrage réutilisables et perdus et des accessoires de chantier.

thermomass

Systèmes d'isolation pour les enveloppes de bâtiments en béton préfabriqué, érigées par la méthode dite « tilt-up » et coulées en place, conçus afin d'améliorer l'efficacité énergétique et les performances thermiques.

ARMOURJOINT® AJUSTABLE

Éléments de coffrage pour joint de dilatation avec transmission de charge

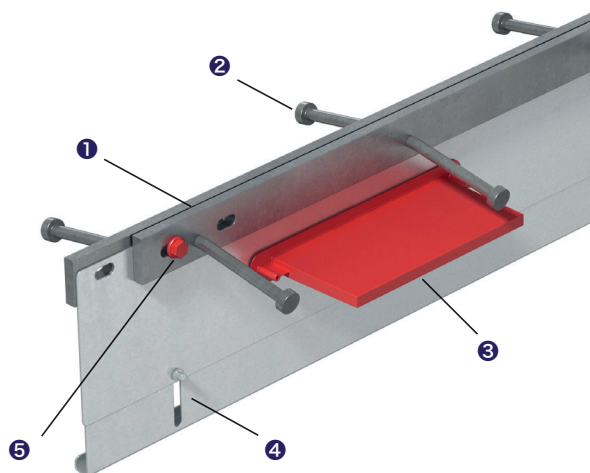
Le joint de dilatation est réalisé à l'aide de 2 plats supérieurs en acier (brut, galvanisé, ou inoxydable) permettant une protection optimale des lèvres du joint.

Ces plats sont ancrés de part et d'autre dans le béton à l'aide de goujons soudés.

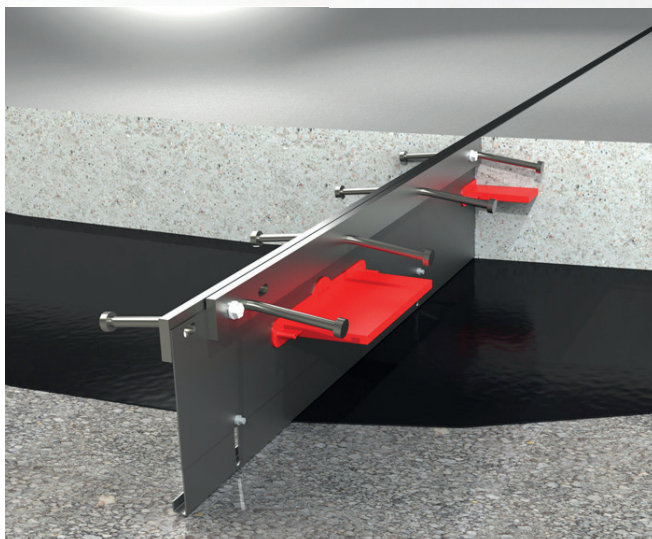
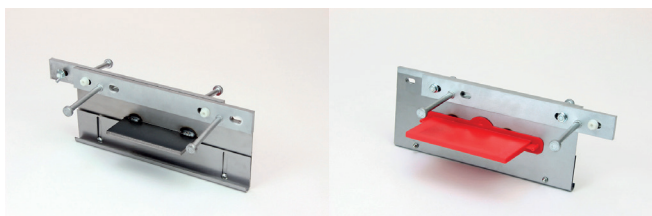
Lorsque la dalle durcit, un retrait du béton s'opère et les lèvres du joint s'écartent afin de limiter les tensions dans le béton.

Les efforts verticaux sont repris par des goujons plats ponctuels répartis sur la longueur du profil.

Les goujons plats sont d'un côté du joint, directement noyé dans le béton et de l'autre, insérés dans un fourreau permettant un glissement horizontal dans les deux directions.



- ❶ Plat supérieur en acier
- ❷ Goujons soudés
- ❸ Goujon plat dans le fourreau
- ❹ Tôle de séparation réglable en hauteur
- ❺ Boulon d'assemblage nylon



L'ArmorJoint existe en différentes hauteurs.

Code	H cm	Nbre goujons /p	Épaisseur goujon mm	p/Pal	Kg/m
ISEAJAD061001305	100-130	5	6	50	10,86
ISEAJAD081001305	100-130	5	8	50	11,73
ISEAJAD061301505	130-150	5	6	49	11,72
ISEAJAD081301505	130-150	5	8	49	12,31
ISEAJAD061502005	150-200	5	6	49	11,96
ISEAJAD081502005	150-200	5	8	49	12,54
ISEAJAD062002505	200-250	5	6	42	14,80
ISEAJAD082002505	200-250	5	8	42	15,38
ISEAJAD062503005	250-300	5	6	35	16,16
ISEAJAD082503005	250-300	5	8	35	16,75

Longueur profils : 3 mètres

Épaisseur plat étiré supérieur : 10 mm

Épaisseur goujons : 6 mm (8 mm ou 12 mm sur demande)

- La finition des bords de béton est stable et soignée
- La conception légère permet un placement très facile
- Le joint est réglable en hauteur pour s'adapter au mieux à votre chantier
- Les deux parties de dallage peuvent être bétonnées en une ou deux phases, ce qui rend l'exécution plus flexible
- Produit couvert par l'ETA 20/0910
- Sur demande, des éléments spéciaux sont disponibles pour réaliser des angles ou croisements

GUARDJOINT® ADJUSTABLE

Éléments de coffrage pour joint de dilatation avec transmission de charge

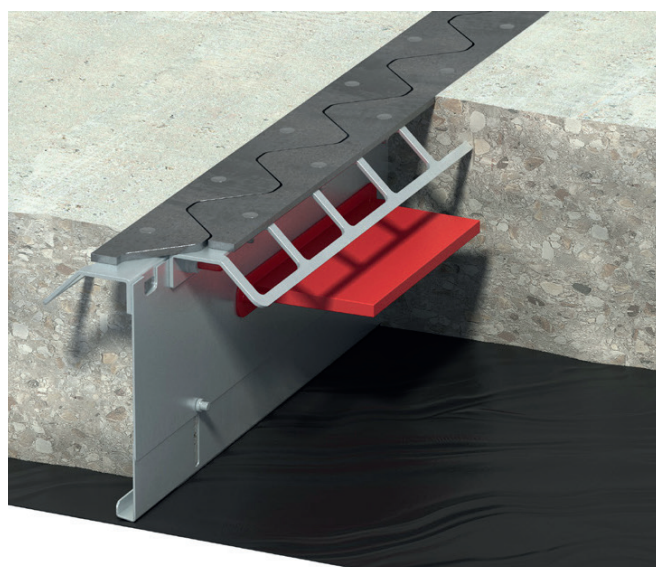
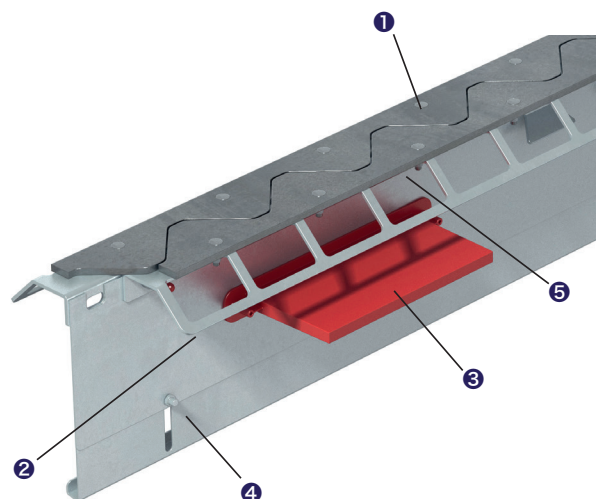
Le joint de dilatation est réalisé à l'aide de 2 plats supérieurs formant une vague en acier (brut, galvanisé, ou inoxydable) permettant d'éliminer les impacts lors du passage sur le joint.

Ces plats ondulés sont ancrés de part et d'autre dans le béton à l'aide d'ailes perforées.

Lorsque la dalle durcit, un retrait du béton s'opère et les lèvres du joint s'écartent afin de limiter les tensions dans le béton.

Les efforts verticaux sont repris par les goujons plats ponctuels répartis sur la longueur du profil.

Les goujons plats sont d'un côté du joint, directement noyé dans le béton et de l'autre, insérés dans un fourreau permettant un glissement horizontal dans les deux directions.



- La finition des bords de béton est stable et soignée
- Les ondulations éliminent les impacts lors du trafic
- Les ondulations sont conçues de manière à ce que les roues des petits transpalettes ne causent pas d'impact.
- La conception légère permet un placement très facile
- Le joint est réglable en hauteur pour s'adapter au mieux à votre chantier
- Les deux parties de dallage peuvent être bétonnées en une ou deux phases, ce qui rend l'exécution plus flexible
- Sur demande, des éléments spéciaux sont disponibles pour réaliser des angles ou croisements

- 1 Plat supérieur ondulé en acier
- 2 Aile perforées
- 3 Goujon plat dans le fourreau
- 4 Tôle de séparation réglable en hauteur
- 5 Boulon d'assemblage nylon

Le Guardjoint existe en différentes hauteurs.

Code	H cm	Nbre goujons /p	Épaisseur goujon mm	p/Pal	Kg/m
ISEGUJ061001305	100-130	5	6	55	10,92
ISEGUJ061301505	130-150	5	6	55	11,27
ISEGUJ061502005	150-200	5	6	44	11,66
ISEGUJ062002505	200-250	5	8	33	13,12
ISEGUJ062503005	250-300	5	8	33	14,69

Longueur profils : **2,80** mètres

Épaisseur plat supérieur ondulé : 10 mm

Épaisseur goujons : 6 mm, 8 mm (ou 12 mm sur demande)