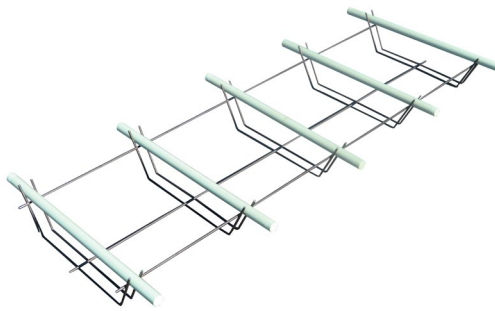


PLAKA – DILATEC Tipo Carreteras
Pasadores con recubrimiento epoxi – aislados o sobre una cesta de soporte

REF 09.03.00 - Version V02 - 08/11/2021



Descripción



Pasadores recubiertos con un revestimiento epoxídico, suministradas de forma individual montadas sobre una cesta de soporte, para el soporte de cargas a cortante en juntas de dilatación o juntas de hormigonado.

Campos de aplicación

Especialmente en trabajos en los que una dimensión es muy superior a la otra:

- Losas
- Carreteras de hormigón y carriles bici.
- Muelles de carga
- ...

Propiedades

1. PASADORES

Propiedades mecánicas		
Propiedad	Estándar	Valor
Resistencia a tracción $R_{m,nom}$	NBN EN 13877-3	>250N/m ²
Recubrimiento epoxi	Conforme al estándar ASTM A 1078/1078M	
Espesor del recubrimiento		>200 µm
Color		Verde claro

2. DILATEC Tipo carreteras para juntas de hormigonado

Pasadores colocados sobre cesta de soporte. Se sujetan con abrazaderas a los estribos de la cesta.

Propiedades	
Característica	Valor
Fijación	Al sujetar los pasadores entre los estribos de la cesta
Altura de la cesta	± 130 mm

©Copyright

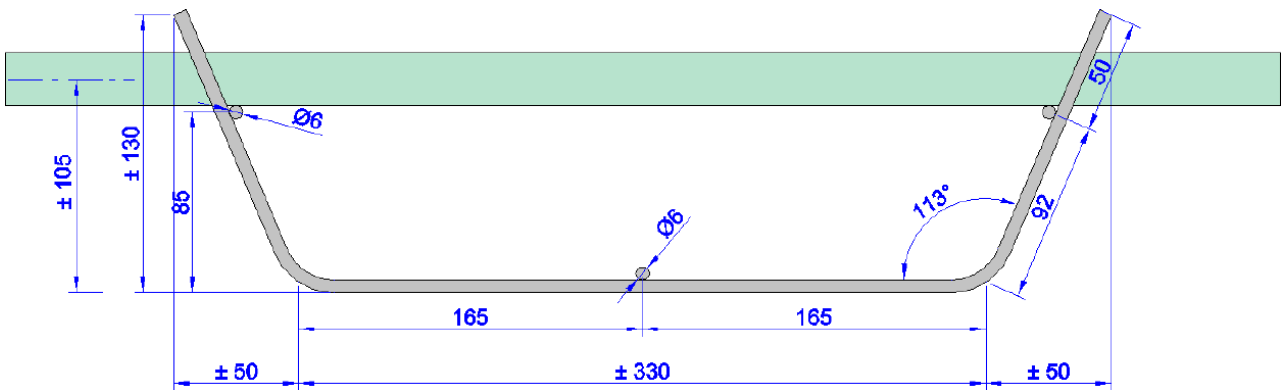
Esta ficha sustituye a todas las versiones anteriores. La información sobre el diseño, modelos, ilustraciones, valores y especificaciones se consideran correctos. No ofrecemos ninguna garantía (expresa o implícita) en cuanto a su exactitud y no asumimos ninguna responsabilidad en relación con el uso no adecuado de este producto. Nos reservamos el derecho de modificar el contenido de este documento sin previo aviso.

PLAKA – DILATEC Tipo Carreteras
Pasadores con recubrimiento epoxi – aislados o sobre una cesta de soporte

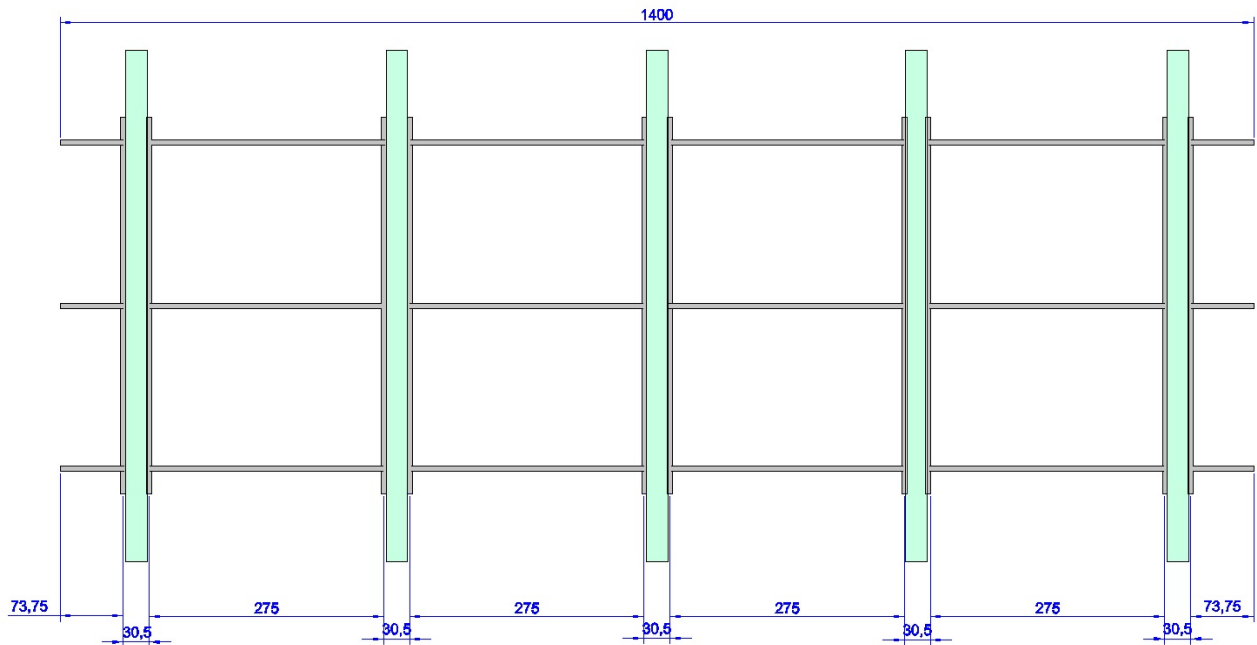
REF 09.03.00 - Version V02 - 08/11/2021



Sección principal



Planta



©Copyright

Esta ficha sustituye a todas las versiones anteriores. La información sobre el diseño, modelos, ilustraciones, valores y especificaciones se consideran correctos. No ofrecemos ninguna garantía (expresa o implícita) en cuanto a su exactitud y no asumimos ninguna responsabilidad en relación con el uso no adecuado de este producto. Nos reservamos el derecho de modificar el contenido de este documento sin previo aviso.

PLAKA – DILATEC Tipo Carreteras
Pasadores con recubrimiento epoxi – aislados o sobre una cesta de soporte

REF 09.03.00 - Version V02 - 08/11/2021



3. DILATEC Tipo carreteras para juntas de dilatación

Llaves montadas en dos celosías tipo A con un material de relleno flexible.

Propiedades	
Característica	Valor
Altura de celosía tipo A	90 mm
Fijación	Resorte en forma de "V"
Rigidez del conjunto	Realizado por medio de barras horizontales soldadas en diagonal
Altura total estándar	200 mm
Relleno de junta	Lámina de metal + foam de polietileno 20 mm Dimensiones máximas: 2000x1200mm
Características del material de relleno	Espuma extruida de celdas cerradas Densidad $\geq 55 \text{ kg/m}^3$ No tóxico Inodoro 100% reciclable Resistente a la humedad y al moho Libre de polvo Químicamente inerte Resistente a la mayoría de las sustancias químicas Estanco al aire y al agua Libre de CFC Adecuado para aplicaciones de contacto con alimentos



Dimensiones

Código	Imagen	Diámetro	Longitud	Unidades/c aja	Peso [kg/1]
DIL2560 OPVC		25 mm	600 mm	1	2,36
Otras dimensiones de pasadores bajo pedido					
Código	Imagen	H [mm] (eje pasador)	Longitud [mm/N]	Unidades/c aja	Peso [kg/1]
DILDU5		100	1400/5	1	14,15
		N=número pasadores por elemento (120 uds/palet de 140x90x180cm) Otras dimensiones bajo pedido			
Código	Imagen	H [mm] (eje pasador)	Longitud [mm]	Unidades/c aja	Peso [kg/1]
DILD P		≤ 200	2000	1	8,70
		Con 3 llaves de 25x600 mm de diámetro por metro			

©Copyright


Esta ficha sustituye a todas las versiones anteriores. La información sobre el diseño, modelos, ilustraciones, valores y especificaciones se consideran correctos. No ofrecemos ninguna garantía (expresa o implícita) en cuanto a su exactitud y no asumimos ninguna responsabilidad en relación con el uso no adecuado de este producto. Nos reservamos el derecho de modificar el contenido de este documento sin previo aviso.

PLAKA – DILATEC Tipo Carreteras
Pasadores con recubrimiento epoxi – aislados o sobre una cesta de soporte

REF 09.03.00 - Version V02 - 08/11/2021



Accesorios

Código	Imagen	Diámetro	Longitud	Unidades/caja	Peso [kg/100]
RS5326		25 mm	80 mm	1	1,04

©Copyright

Esta ficha sustituye a todas las versiones anteriores. La información sobre el diseño, modelos, ilustraciones, valores y especificaciones se consideran correctos. No ofrecemos ninguna garantía (expresa o implícita) en cuanto a su exactitud y no asumimos ninguna responsabilidad en relación con el uso no adecuado de este producto. Nos reservamos el derecho de modificar el contenido de este documento sin previo aviso.