

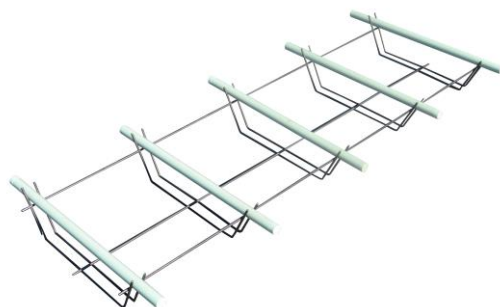
**PLAKA - DILATEC TYPE WEG**

Deuvels met epoxycoating, afzonderlijk of gemonteerd op A-stoelen.

REF 09.03.00 - Versie V02 - 08/11/2021



**Productbeschrijving**



Deuvels met epoxycoating, afzonderlijk geleverd en apart te monteren op draagmand, voor de opname van krimp – en uitzettingsvoegen in bestratingen.

**Toepassingsgebied**

Het wordt voornamelijk gebruikt bij werken waar de ene dimensie aanzienlijk groter is dan de andere.

- Betonwegen
- Fietspaden
- Laadkaaien
- ...

**Eigenschappen**

**1. Deuvel**

Mechanische eigenschappen		
Eigenschap	Norm	Waarde
Treksterkte $R_{m,nom}$	NBN EN 13877-3	> 250 N/mm <sup>2</sup>
Epoxy deklaag	In overeenstemming met ASTM A 1078/1078M	
Dikte deklaag		> 200 $\mu$ m
Kleur		Licht groen

**2. Deuvelstoel voor hernemingsvoegen**

Deuvels te bevestigen op een draagmand. Ze worden vastgehouden door vastklemming tussen de beugels van de mand.

Eigenschappen	
Kenmerk	Waarde
Bevestiging	Door het vastklemmen van de deuvels tussen de beugels van de draagmand
Hoogte van de mand	$\pm$ 130 mm

©Auteursrechtelijk beschermd

Deze fiche, opgesteld met de grootste zorg, annuleert en vervangt alle voorgaande versies. Technische aanduidingen in het ontwerp, de modellen, de afbeeldingen, de rekenwaarden en de specificaties worden zonder verplichting en onder voorbehoud van fouten en weglatingen meegeedeeld.

Wij zijn niet aansprakelijk bij verkeerde of niet aangepaste toepassing. Wij behouden het recht de inhoud van deze fiche te wijzigen zonder voorafgaande kennisgeving.

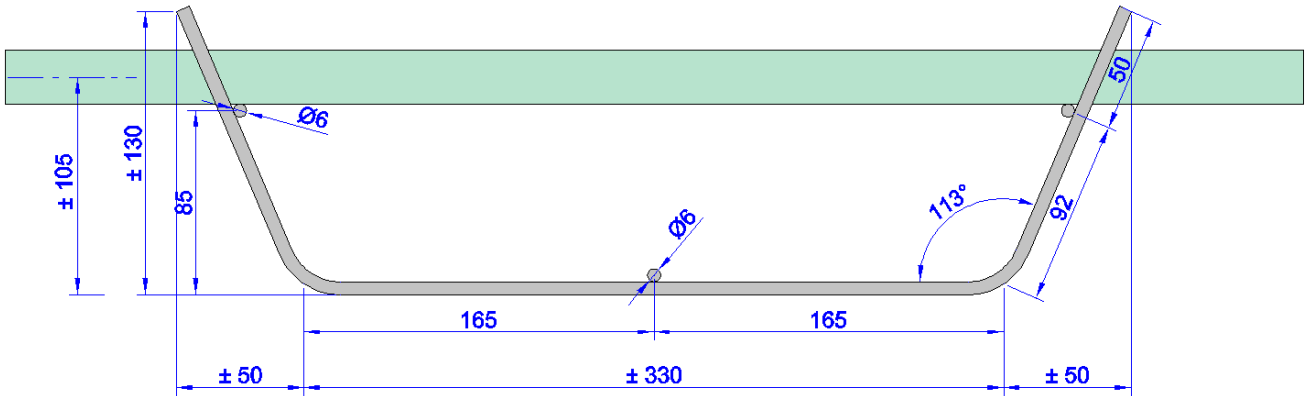
**PLAKA - DILATEC TYPE WEG**

Deuvels met epoxycoating, afzonderlijk of gemonteerd op A-stoelen.

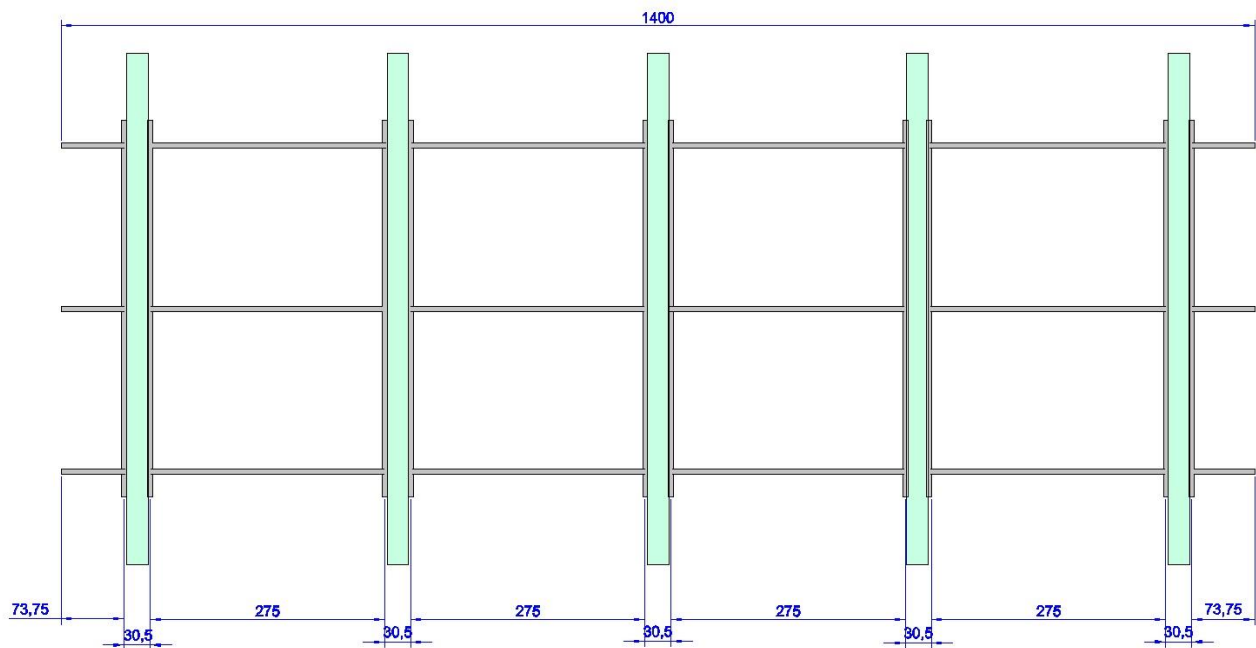
REF 09.03.00 - Versie V02 - 08/11/2021



Doorsnede :



Overzicht plan :



©Auteursrechtelijk beschermd

Deze fiche, opgesteld met de grootste zorg, annuleert en vervangt alle voorgaande versies. Technische aanduidingen in het ontwerp, de modellen, de afbeeldingen, de rekenwaarden en de specificaties worden zonder verplichting en onder voorbehoud van fouten en weglatingen meegeedeeld.

Wij zijn niet aansprakelijk bij verkeerde of niet aangepaste toepassing. Wij behouden het recht de inhoud van deze fiche te wijzigen zonder voorafgaande kennisgeving.

**PLAKA - DILATEC TYPE WEG**

Deuvels met epoxycoating, afzonderlijk of gemonteerd op A-stoelen.

REF 09.03.00 - Versie V02 - 08/11/2021


**3. Deuvelstoel voor uitzettingsvoegen**

Deuvels gemonteerd op twee A-stoelen, met voegvullingsplaat.

Eigenschappen	
Kenmerk	Waarde
Hoogte A-stoel :	90 mm
Bevestiging :	Veersysteem
Stijfheid geheel:	Vervaardigd door horizontale staven die diagonaal gelast zijn
Totale standaard hoogte :	200 mm
Voegvulling :	Stalen plaat + polyethyleenschuim 20mm Maximale afmetingen : 2000 x 1200 mm
Kenmerken van het voegvullingsmateriaal	Geëxtrudeerd schuim bestaande uit gesloten cellen Dichtheid $\geq 55 \text{ kg/m}^3$ Niet giftig Reukloos 100% recycleerbaar Bestendig tegen schimmel en vocht Vrij van stof Chemisch inerte Bestendig tegen de meeste chemische producten Water- en luchtdicht Zonder CFK Ontworpen voor levensmiddelen


**Dimensies**

Code	Tekening	Diameter	Lengte	St/Box	Gewicht
DIL25600PVC		25 mm	600 mm	1	2,36 kg/1
Andere afmetingen van de deuvels op aanvraag					
Code	Tekening	H mm (as deuvel)	Lmm / N	st/Box	Kg/1
DILDU5		100	1400/5	1	14,15
N= aantal deuvels per steun. (120 st per pallet van 140 x 90 x 180 cm)      Andere afmetingen op aanvraag.					
Code	Tekening	H mm	L mm	St/Box	Kg/m
DILDP		$\leq 200$	2000	1	8,70

Met 3 deuvels diameter 25x600 mm per meter.

©Auteursrechtelijk beschermd

Deze fiche, opgesteld met de grootste zorg, annuleert en vervangt alle voorgaande versies. Technische aanduidingen in het ontwerp, de modellen, de afbeeldingen, de rekenwaarden en de specificaties worden zonder verplichting en onder voorbehoud van fouten en weglatingen meegeedeeld.

Wij zijn niet aansprakelijk bij verkeerde of niet aangepaste toepassing. Wij behouden het recht de inhoud van deze fiche te wijzigen zonder voorafgaande kennisgeving.

**PLAKA - DILATEC TYPE WEG**


Deuvels met epoxycoating, afzonderlijk of gemonteerd op A-stoelen.

REF 09.03.00 - Versie V02 - 08/11/2021



**Toebehoren**

De uitzettingskap moet op de werf op de deuvel worden geplaatst op 1 of 2 uiteinden van de deuvel, voor hernemingsvoegen of uitzettingsvoegen.

Code	Tekening	Type	L mm	St/Box	Kg/100
RS5326		Ø25	80	1	1,04