

# Séries W

joints 15-50 mm | rapporté | couvre-joint rigide PVC

MONO-BANDE

DOUBLE BANDE

PARASISMIQUE

MÉTAL

PVC



LARGEUR JOINT  
15-50 mm



MONTAGE  
rapporté



MOUVEMENTS  
tri-directionnels



USAGE  
intérieur



USAGE  
extérieur



INSTALLATION  
rapide & facile



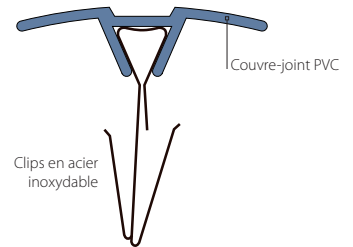
POUR PLUS D'INFORMATION,  
SCANNEZ OU VISITEZ:  
[www.c-sgroup.fr/?p=13767](http://www.c-sgroup.fr/?p=13767)

## COUVRE-JOINT RIGIDE PVC ADAPTÉ À TOUTES LES SITUATIONS

Léger et rigide, ce couvre-joint PVC est rapide et facile à installer. C'est la solution économique pour traiter les joints de dilatation. Grâce à ses clips en acier inoxydable, il s'installe en quelques secondes sur n'importe quelle surface.

### Domaines d'application

Intérieurs et extérieurs, idéal pour des travaux de rénovation.

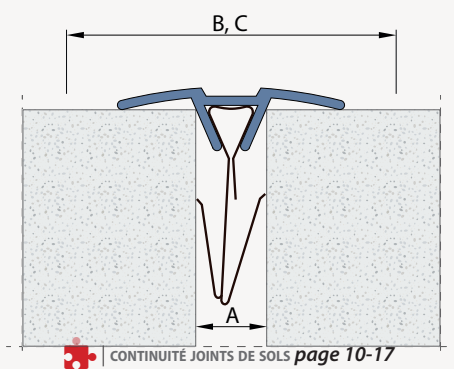


### REVÊTEMENT MURAL

★ Papier-peint ★ Acrovyn® ★ Bois ★ Enduit ★ Carrelage ★ Plaque de plâtre ★ Brique ★ Pierre ★ Béton

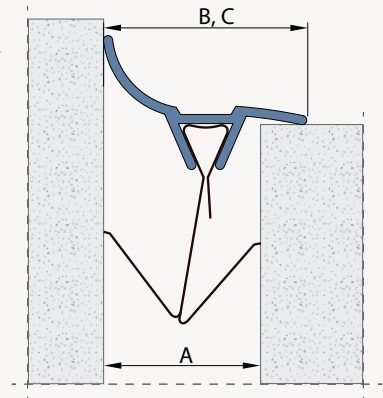
★ recommandé réalisable

W 50 P



CONTINUITÉ JOINTS DE SOLS *page 10-17*

W 50 A



### PROFILÉS PVC

DIMENSIONS  
Profilés 3 m  
Unité de vente: 10x3 m

MATÉRIAU  
PVC stable aux UV

COLORIS



Gris  
STANDARD



Blanc  
STANDARD



Sable  
STANDARD

### CLIPS DE FIXATION ACIER

CLIP 15/35  
Joint large de 15 à 35 mm.  
Profondeur minimale 40 mm

FIXATIONS INCLUSES  
5 clips en acier p

CLIP 35/80  
Joint large de 35 à 80mm. Profondeur min. 60 mm

### ACCESSOIRES

SYSTÈME COUPE-FEU  
JOINTOFEU®  
*page 84*

SYSTÈME ANTI-HUMIDITÉ  
*page 86*

BARRIÈRES PHONIQUES  
*page 86*

Modèle	Largeur du joint (mm)	Largeur totale du profil (mm)	Surface exposée (mm)	Mouvements admissibles (mm)
	A	B	C	
W 50 P	15,0 - 35,0	50,0	50,0	+ 5,0
W 70 P	15,0 - 50,0	70,0	70,0	+ 5,0
W 50 A	17,0 - 30,0	43,0	43,0	+ 5,0
W 70 A	17,0 - 40,0	60,0	60,0	+ 5,0

# Notre service Support Technique

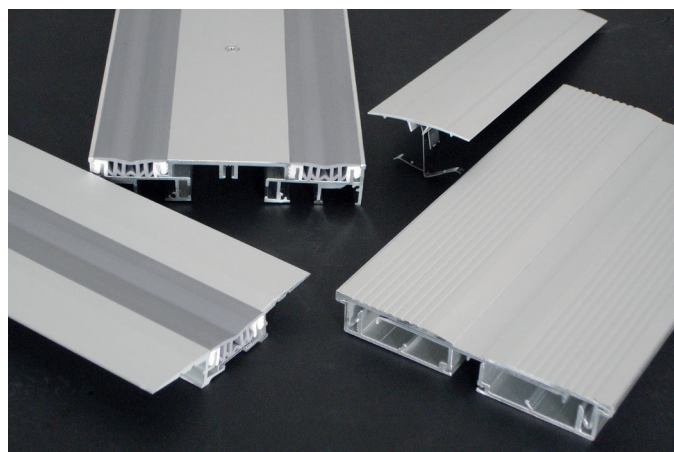
assistance technique | services | échantillons | certifications | spécifications

## POUR CHOISIR VOS PRODUITS, CONSULTEZ NOS EXPERTS

Vous n'êtes pas sûrs de pouvoir déterminer les couvre-joints adaptés à votre besoin?

Nos experts sauront vous aider pour choisir le produit qui répond le mieux à vos besoins et aux exigences posées par votre projet. Ils peuvent répondre à toutes vos questions concernant les couvre-joints de dilatation.

Consultez notre service Support Technique ou nos représentants locaux pour bénéficier d'une assistance personnalisée.



## SERVICE ÉCHANTILLONS

Des échantillons de tous nos couvre-joints de dilatation **CS Couvraneuf®** sont disponibles sur simple demande. Faites part de vos besoins en la matière à nos représentants locaux ou à notre service Support Technique.

## ETUDE PERSONNALISÉE

Nous sommes expert dans le traitement des joints de dilatation et nous aidons les architectes à résoudre des problèmes complexes liés aux contraintes de mouvement des bâtiments depuis plus de 60 ans. Nos produits standards ne vous conviennent pas tout à fait ? Nos experts peuvent concevoir des couvre-joints personnalisés répondant à vos besoins particuliers en matière de mouvements.

## AIDE À L'INSTALLATION

Des questions ou des doutes concernant l'installation de vos joints ? Nous fournissons des manuels détaillés, des guides et une assistance sur site, afin de vous aider à installer nos couvre-joints.

Contactez nos représentants locaux ou notre service Support Technique.



## TESTS ET CERTIFICATIONS

Notre service Support Technique peut vous fournir le résultat des tests passés par nos produits ainsi que leurs certifications.

## SUPPORT SPÉCIFICATIONS

Nous proposons également une assistance complète en ce qui concerne les spécifications des couvre-joints de votre projet. Nous pouvons vous aider avec les textes de spécifications, et ce, dans tous les formats numériques standards et les dessins en CAO, et proposons l'assistance personnelle de nos experts en joints.

N'hésitez pas à faire part de vos besoins à notre service Support Technique.



LES SOLUTIONS ARCHITECTURALES



**CS Acrovyn**

PROTECTIONS MURALES



**CS Couvraneuf**

COUVRE-JOINTS DE DILATATION



**CS Pedisystems**

TAPIS D'ACCUEIL



**CS Airfoil**

PROTECTIONS SOLAIRES



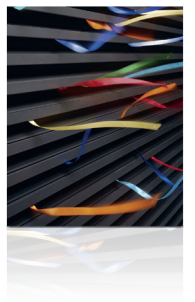
**CS Dexpale**

SYSTÈME D'EXPOSITION POUR LUMINAIRES



**CS Elimax**

PANNEAUX MONOBLOCS - CLOISONS DÉMONTABLES



**CS Louvers**

GRILLES DE VENTILATION POUR FAÇADES TECHNIQUES



135, Rue Edouard Isambard | B.P. 66  
27120 PACY/EURE | FRANCE  
+33 2 32 67 00 00  
+33 2 32 67 14 12  
information@c-sgroup.com  
www.c-sgroup.fr



All rights reserved. © Copyright  
2016 Construction Specialties.  
© CS France | Avril 2018. V39. Ce document  
technique annule et remplace les précédents.