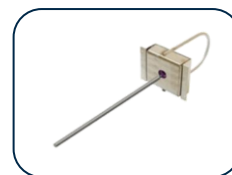
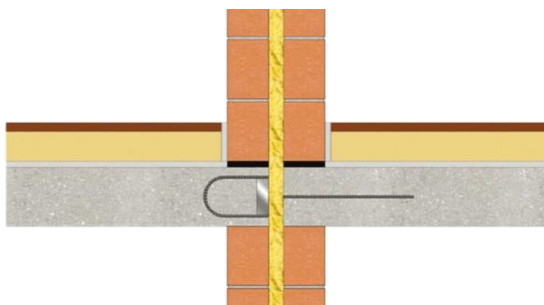


PLAKA dBREAK – RIBA SILENT

Geschroefde trek- en drukverankering met geluidsisolatie

REF 12.02.03 - Versie V01 - 27/11/2020

**Productbeschrijving**

RIBA SILENT is een akoestische verankering die zorgt voor een uniaxiale overdracht van de trek- en drukkrachten, zonder geluidsoverdracht (trillingen) (getest in Fraunhofer – Instituut IBP).

Ze worden toegepast daar waar er een akoestische verankering nodig is tussen twee betonnen bouwstructuren.

De verankering heeft een contactgeluidsverzwakkingsindex $\Delta L^*_{n,w} = 33\text{dB}$.

Het systeem bestaat uit een stalen doos (roestvast staal), voorzien van een RVS beugel en opgevuld met akoestisch isolatiemateriaal. Deze doos wordt vastgenageld tegen de bekisting van de eerste fase. Na het betonneren en het ontkisten van de eerste fase wordt de RVS verankeringstaaf in de daartoe voorziene opening geschroefd. Op deze manier wordt de stalen verankeringstaaf akoestisch ontkoppeld.

De lengte en de vorm van de verankeringstaaf kan aangepast worden in functie van de toepassing.

Toepassingsgebied

Akoestisch isolerende bevestiging van delen van gebouwen zoals bv:

- borstweringen,
- dubbele wanden,
- stabilisatie van zelfdragende balkons en galerijen,

enz.

Materialen

Materialen	
Wapening	<p><i>Standaard :</i> Geribd staal van kwaliteit RVS 1.4301 (Groep II volgens technische specificaties SIA 2029) <i>of, op aanvraag</i> Geribd staal van kwaliteit RVS 1.4462 (Groep IV volgens technische specificaties SIA 2029)</p>
Akoestische isolatie	PUR

PLAKA dBREAK – RIBA SILENT

Geschroefde trek- en drukverankering met geluidsisolatie

REF 12.02.03 - Versie V01 - 27/11/2020



Dimensionering – verificatie van de constructieve veiligheid

Trekspanning

$$N_d \leq N_{Rd,t}$$

of :

N_d = Rekenwaarde van de normaalkracht volgens de norm SIA 260 et 261

$N_{Rd,t}$ = Rekenwaarde van de trekweerstand

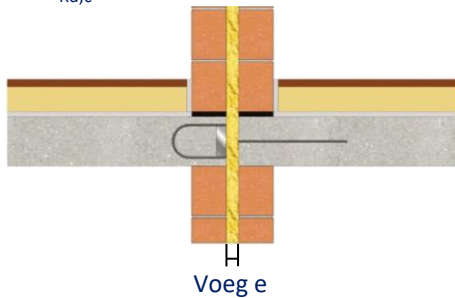
Drukspanning

$$N_d \leq N_{Rd,c}$$

Of :

N_d = Rekenwaarde van de normaalkracht volgens de norm SIA 260 et 261

$N_{Rd,c}$ = Rekenwaarde van de drukweerstand (rekening houdend met de knikweerstand)

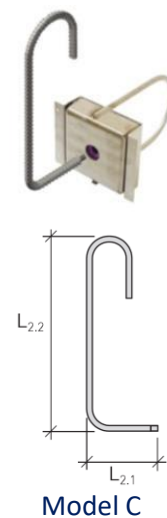
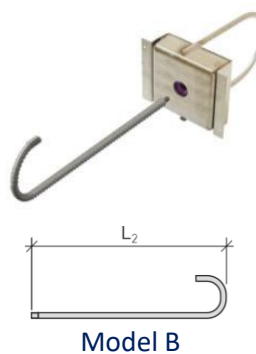
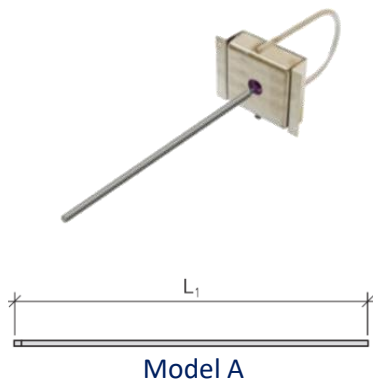


Voeg « e » = vrije lengte van de staaf, bepalend in het geval van drukbelasting

Voor de isolatie in de voeg, raden wij het gebruik van minerale wol van max 100 kg/m³ aan

Modellen – Afmetingen - Weerstand

a) Standaard modellen :



Voor andere modellen, gelieve met ons contact op te nemen.

©Auteursrechtelijk beschermd

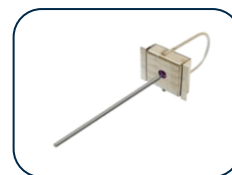
Deze fiche, opgesteld met de grootste zorg, annuleert en vervangt alle voorgaande versies. Technische aanduidingen in het ontwerp, de modellen, de afbeeldingen, de rekenwaarden en de specificaties worden zonder verplichting en onder voorbehoud van fouten en weglatingen meegegeeld.

Wij zijn niet aansprakelijk bij verkeerde of niet aangepaste toepassing. Wij behouden het recht de inhoud van deze fiche te wijzigen zonder voorafgaande kennisgeving.

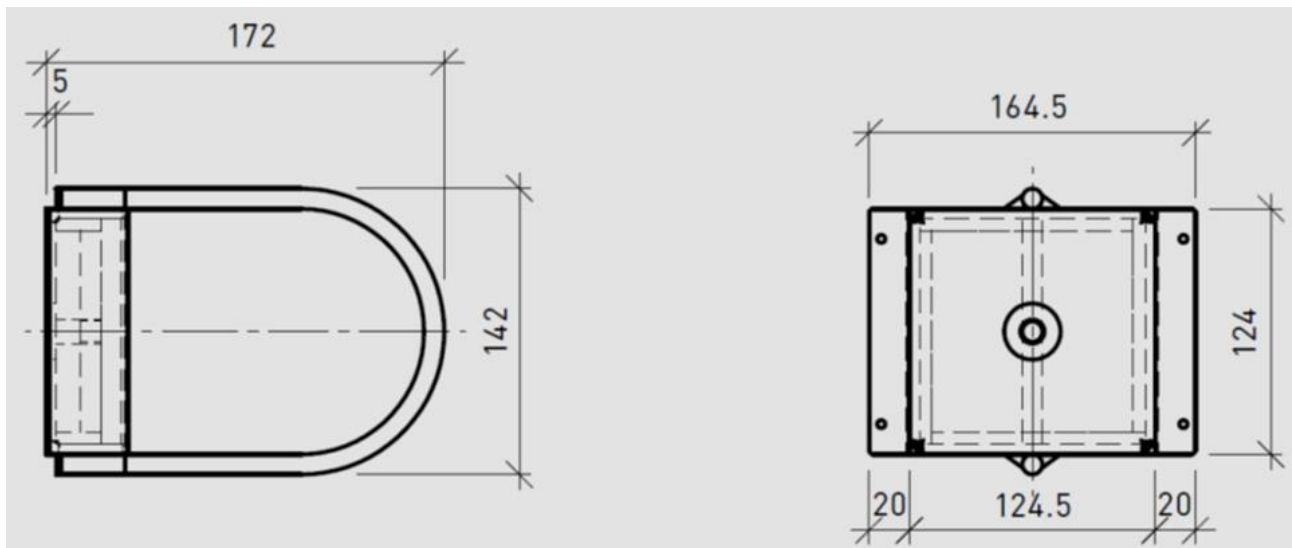
PLAKA dBREAK – RIBA SILENT

Geschroefde trek- en drukverankering met geluidsisolatie

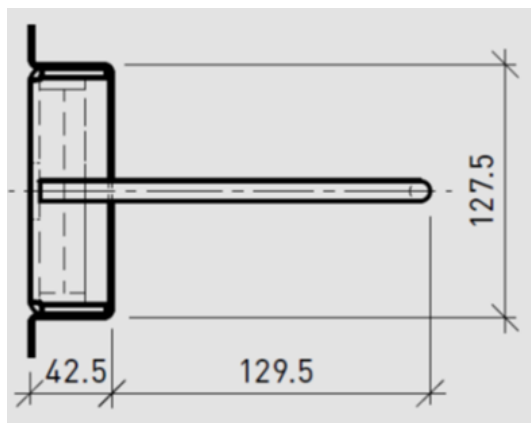
REF 12.02.03 - Versie V01 - 27/11/2020



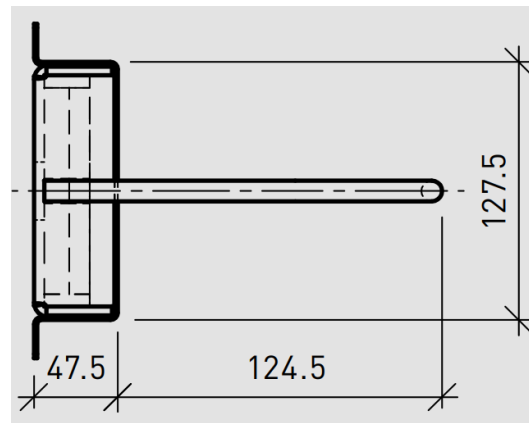
b) Afmetingen :



TYPE - 915				
	Model A	Model B	Model C	
Ø(mm)	L ₁ * (mm)	L ₂ * (mm)	L _{2,1} * (mm)	L _{2,2} * (mm)
10	500	400	130	295
12	600	480	144	366
14	700	560	158	436
16	800	640	182	499



TYPE - 917				
	Model A	Model B	Model C	
Ø(mm)	L ₁ * (mm)	L ₂ * (mm)	L _{2,1} * (mm)	L _{2,2} * (mm)
16	800	640	182	499
20	1000	800	210	640



* Maatwerk op aanvraag

©Auteursrechtelijk beschermd

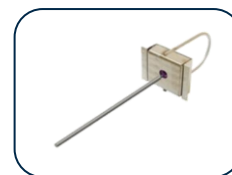
Deze fiche, opgesteld met de grootste zorg, annuleert en vervangt alle voorgaande versies. Technische aanduidingen in het ontwerp, de modellen, de afbeeldingen, de rekenwaarden en de specificaties worden zonder verplichting en onder voorbehoud van fouten en weglatingen meegeedeeld.

Wij zijn niet aansprakelijk bij verkeerde of niet aangepaste toepassing. Wij behouden het recht de inhoud van deze fiche te wijzigen zonder voorafgaande kennisgeving.

PLAKA dBREAK – RIBA SILENT

Geschroefde trek- en drukverankering met geluidsisolatie

REF 12.02.03 - Versie V01 - 27/11/2020


 c) Weerstand :

RIBA SILENT 915							
Type	Staven Ø (mm)	Max. voegbreedte (mm)	Trekkracht F_{Rd} (kN)	Drukkracht F_{Rd} (kN)		Max. vervorming in trek (mm)	Max. vervorming in druk (mm)
				Constructies zijdelings gestabiliseerd			
				JA	NEE		
915-10	10	40	23,1	23,2	23,2	2,0	1,0
915-12	12	80	23,1	25,0	25,0	2,0	1,0
915-12	12	120	23,1	25,0	22,5	2,0	1,0
915-14	14	160	23,1	25,0	25,0	2,0	1,0
915-16	16	200	23,1	25,0	25,0	2,0	1,0

RIBA SILENT 917							
Type	Staven Ø (mm)	Max. voegbreedte (mm)	Trekkracht F_{Rd} (kN)	Drukkracht F_{Rd} (kN)		Max. vervorming in trek (mm)	Max. vervorming in druk (mm)
				Constructies zijdelings gestabiliseerd			
				JA	NEE		
917-16	16	40	62,8	62,8	62,8	2,5	1,5
917-16	16	80	62,8	62,8	62,8	2,5	1,5
917-16	16	120	62,8	62,8	57,9	2,5	1,5
917-20	20	160	62,8	62,8	62,8	2,5	1,5
917-20	20	200	62,8	62,8	62,4	2,5	1,5

Gebruiksaanwijzing

De doos wordt vastgenageld op de bekisting van de eerste fase.

Na het betonneren en het ontkisten, wordt de verankeringsstaaf in de daartoe voorziene opening geschroefd.

Op deze manier wordt de stalen verankeringsstaaf akoestisch ontkoppeld.

PLAKA dBREAK – RIBA SILENT

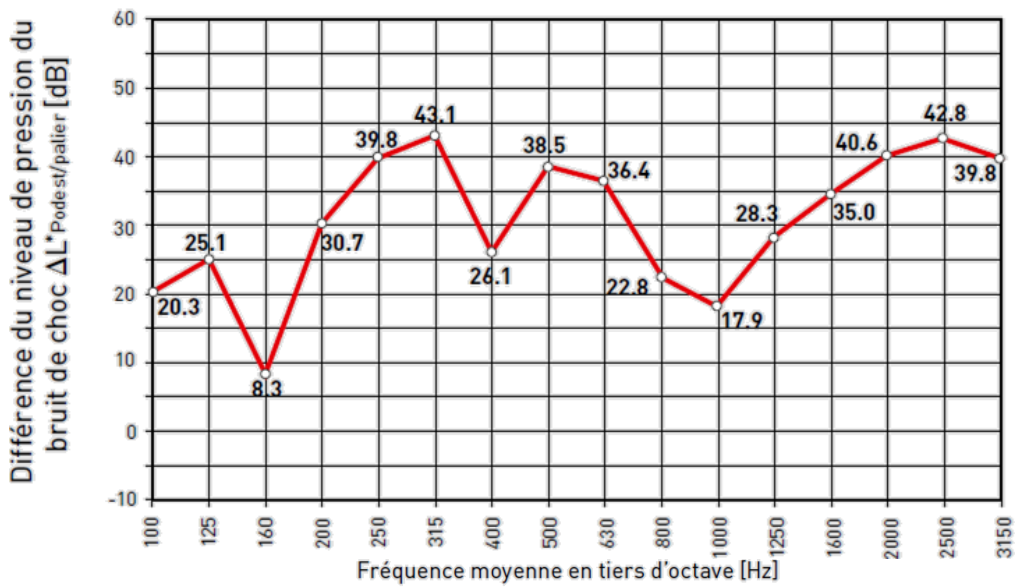
Geschroefde trek- en drukverankering met geluidsisolatie

REF 12.02.03 - Versie V01 - 27/11/2020

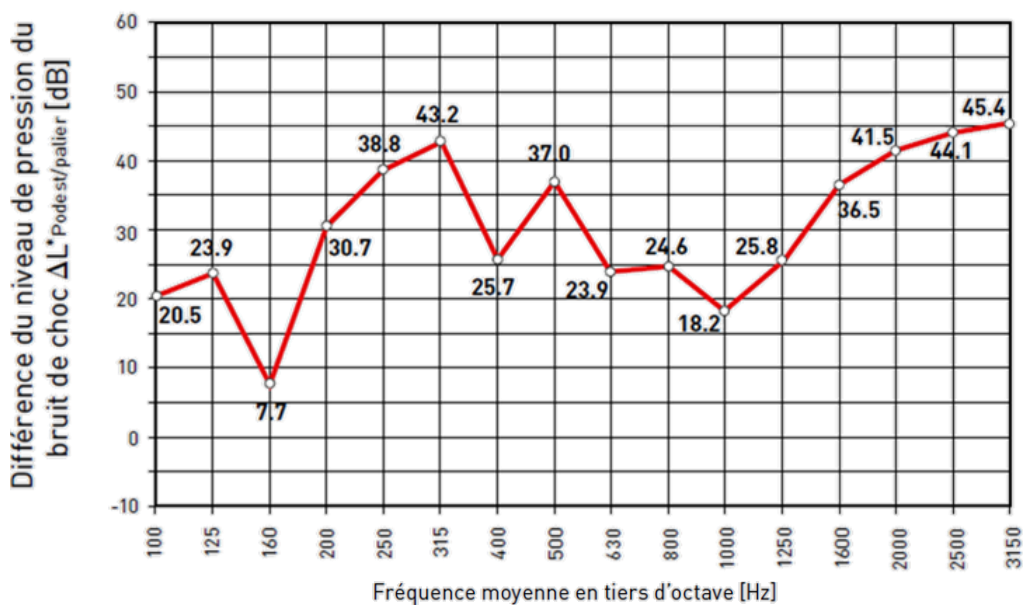


Akoestische prestatie

RIBA SILENT 915



RIBA SILENT 917



Voor beide RIBA SILENT 915 et 917, is de gewogen geluidsverzwakingsindex van het contactgeluid :
 $\Delta L_w = 33$ dB

©Auteursrechtelijk beschermd

Deze fiche, opgesteld met de grootste zorg, annuleert en vervangt alle voorgaande versies. Technische aanduidingen in het ontwerp, de modellen, de afbeeldingen, de rekenwaarden en de specificaties worden zonder verplichting en onder voorbehoud van fouten en weglatingen meegeedeeld.

Wij zijn niet aansprakelijk bij verkeerde of niet aangepaste toepassing. Wij behouden het recht de inhoud van deze fiche te wijzigen zonder voorafgaande kennisgeving.